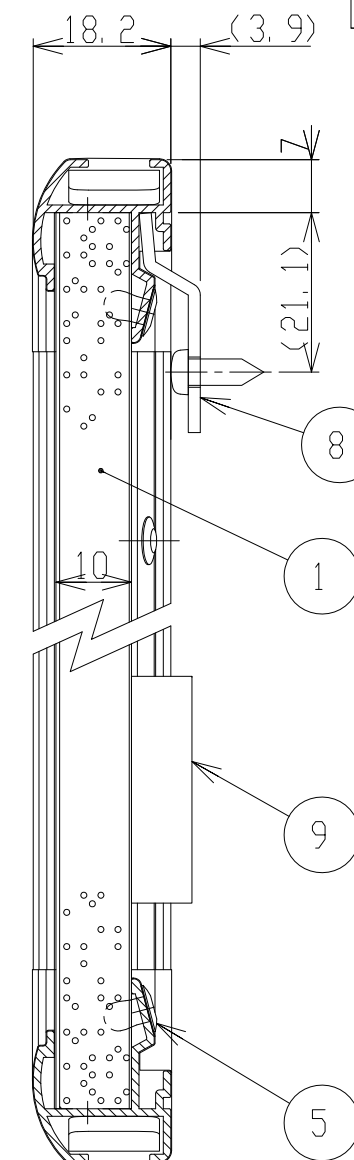
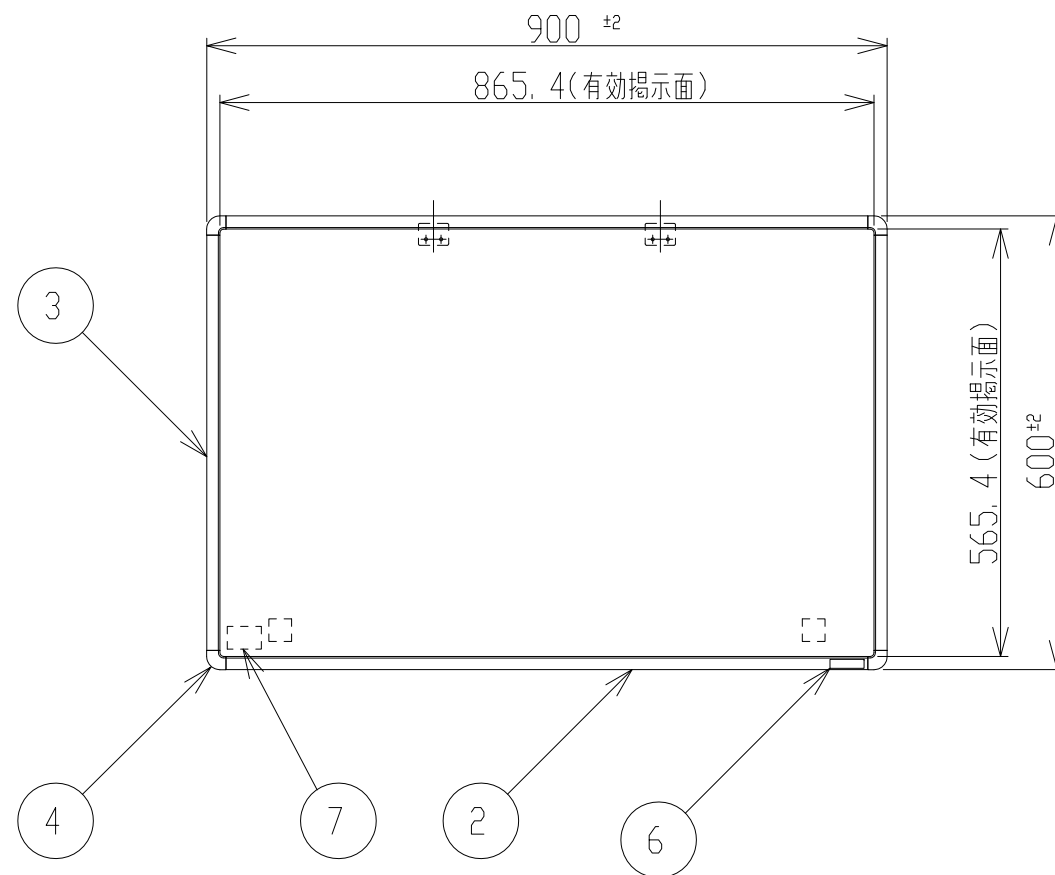


記号	年月日	訂正内容	担当	承認



9	両面テープ付スポンジ	PE t9	2	黒	付属品
8	吊り金具	SPCCt1.6	2	ユニクロメッキ	付属品
7	JOIFAラベル		1		
6	ブランドシール		1		
5	ブラインドリベット		16	S-42	
4	コーナーパーツ	ABS	4	グレー	
3	アルミ枠	A6063S-T5	2	木目調塗装	L=549
2	アルミ枠	A6063S-T5	2	木目調塗装	L=849
1	3WAY原板 2×3	複合材	1	KBベルエンジェル	849×585
符号	名称	材料	個数	記事	
承認	検図	設計	製図	縮尺 1/10, 1/1	名称 木目調掲示板 WT-303
	Hayashishita	M. Akahori	M. Sato	日付 09, 02, 25	図面番号 WT-303