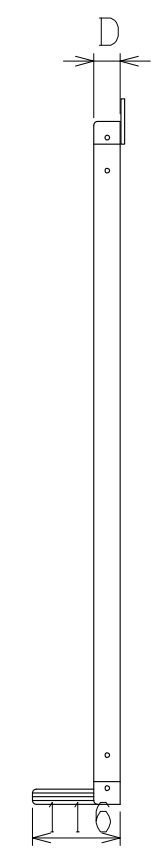
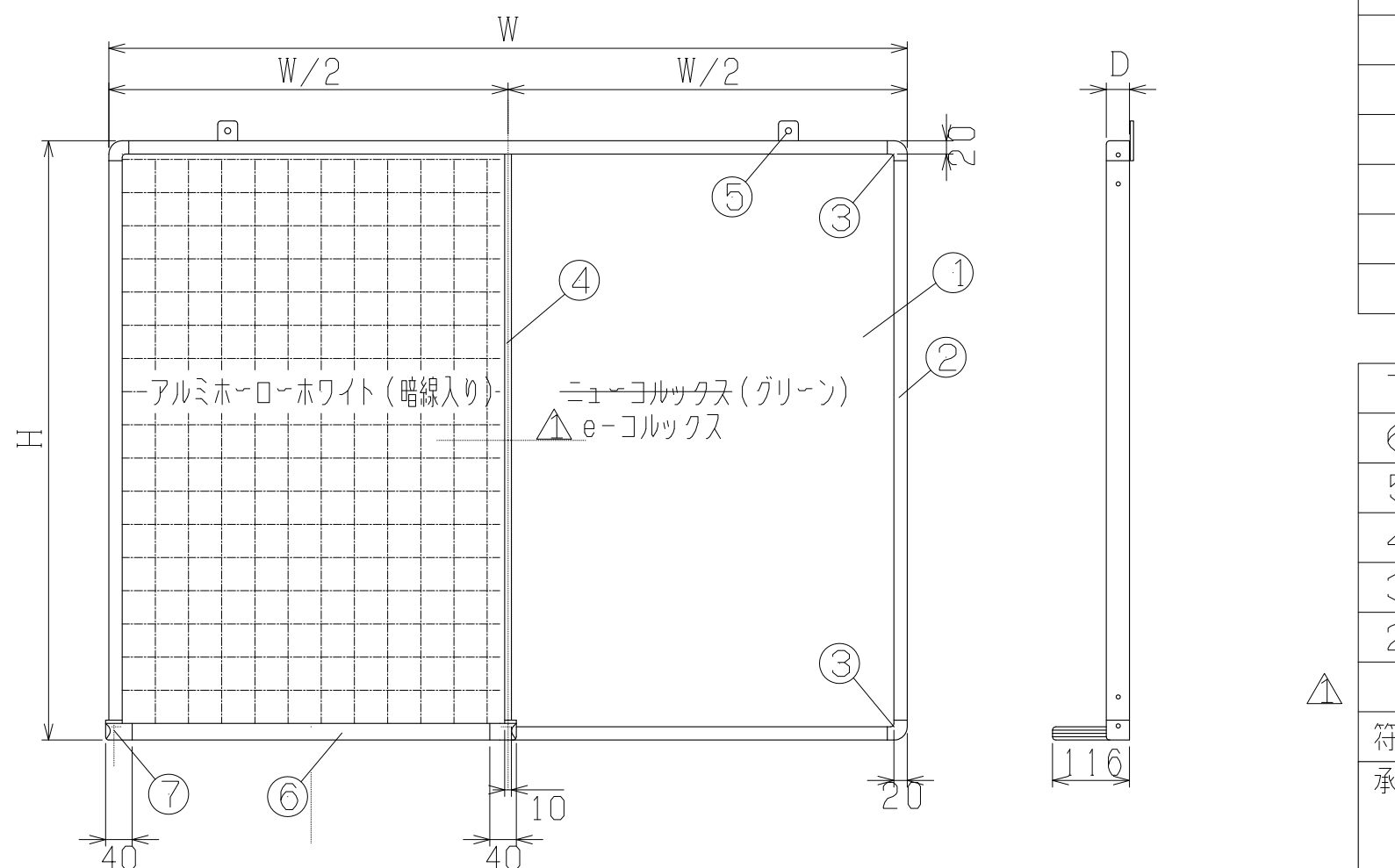
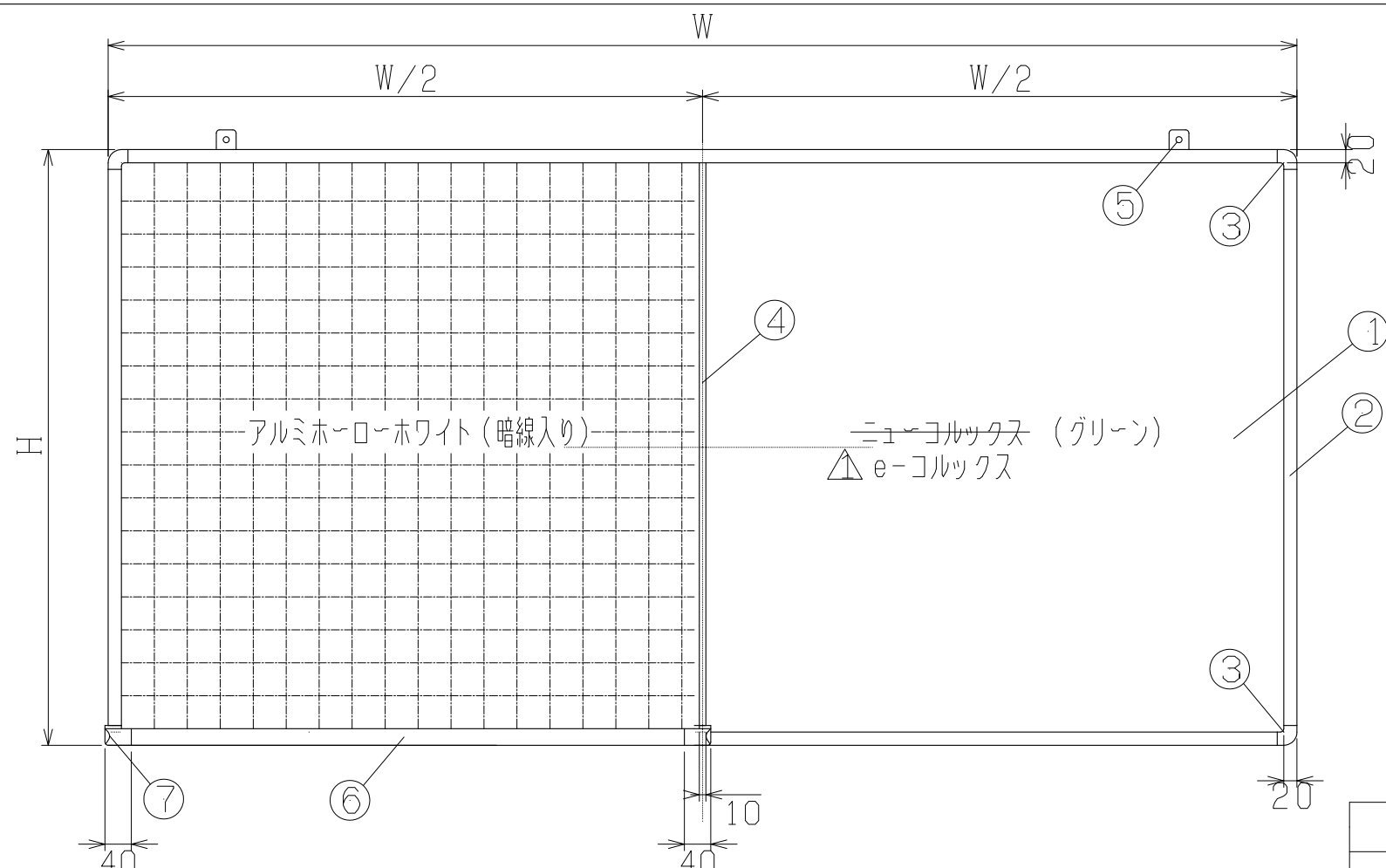


記号	年月日	訂正内容	担当	承認
△	11.04.11	表面材訂正、付属品追加(製品は適応済)	鈴木	



付 属 品		
	名 称	数量
1	イレザー	1
2	マーカー(赤・黒・青)	各1
3	画鋲ピン	6
4	サービス玉セット	1
5	吊り金具	2
△ 6	丸木ネジ 3.1×20	4
△ 7	皿ネジ 3.1×25	4

ボードサイズ及び枠仕様					
		TH-11(3×6)		TH-12(3×4)	
W		1803		1203	
H		903		903	
D		35		35	
上 枠(A-14)	L=1760	1本	L=1160	1本	
下 枠(A-14)	L= 855	1本	L= 555	1本	
縦 枠(A-14)	L= 855	2本	L= 855	2本	
粉 受 け(A-3)	L= 885	1	L= 585	1	
ジョイナー(2×10)	L= 860	1本	L= 860	1本	

7	粉受けサイドキャップ	2	成型品	グレー色
6	粉 受 け	1	AL押し出し材	シルバー色
5	吊り金具	2	プレス加工品	ユニクロメッキ付
4	ジョイナー	1	AL押し出し材	シルバー色
3	コーナーパーツ	3	成型品	グレー色
2	枠	1セット	AL押し出し材	シルバー色
△ 1	ボ ー ド	1	アルミホーロー / ニューコルツクス e-コルツクス	

符号承認	検図	設計	製図	縮尺	個数	記 事
			ヤフムラ	1/10	名称	コンビボード TH-11・TH-12
				日付	図面番号	KN1-H15-101
				'00.06.13		△