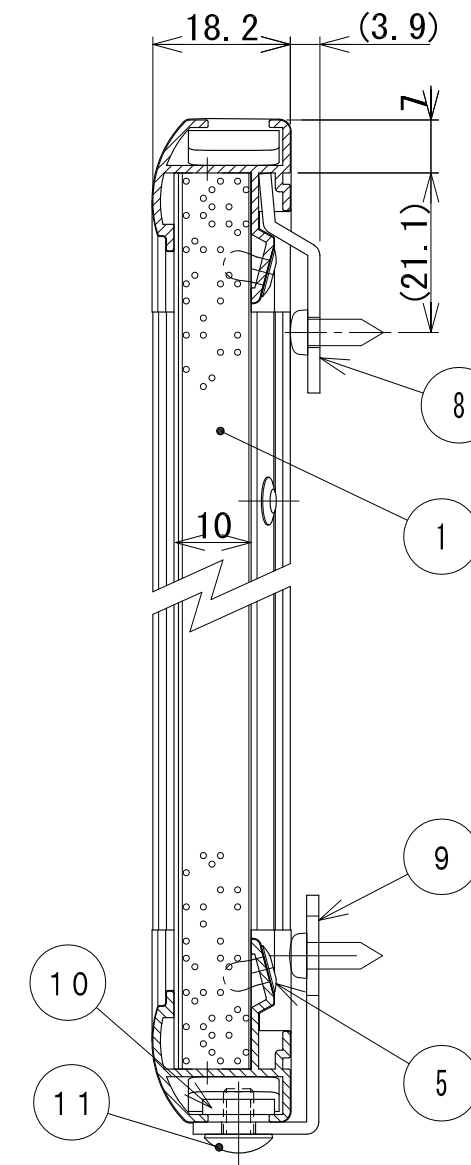
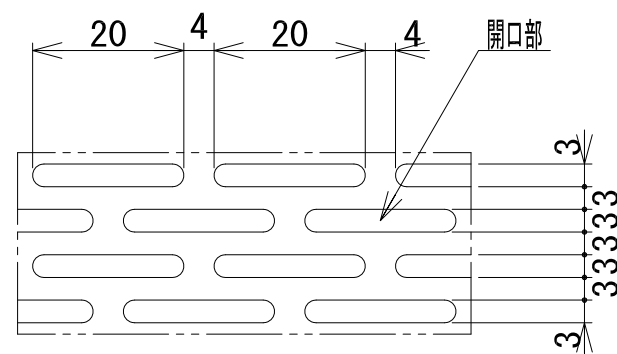
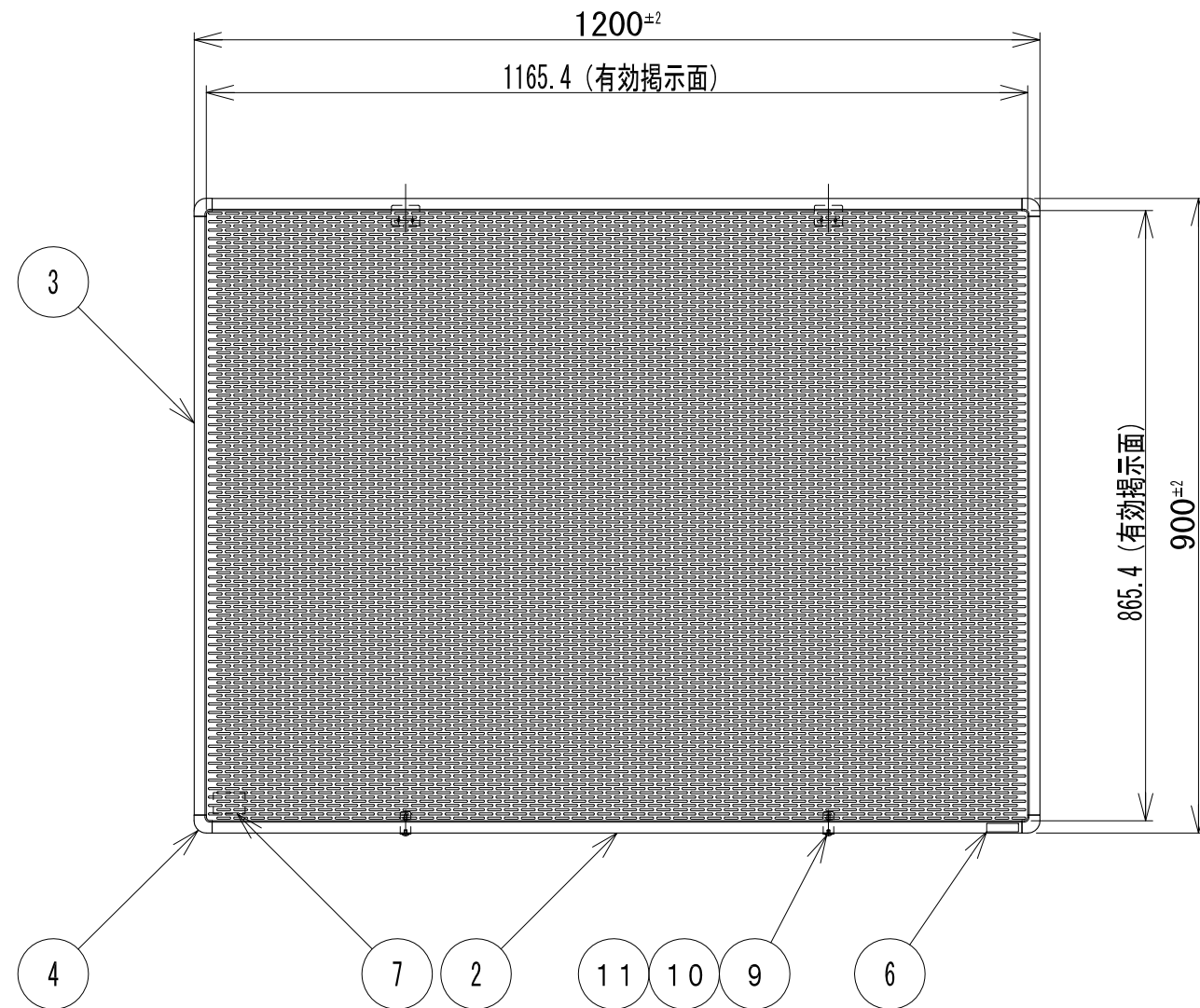


記号	年月日	訂正内容	担当	承認



11	十字穴付トラス小ネジ	SWCH	2	M4×6ユニクロメッキ 付属品
10	ネジ受け	SPCCt2.0	2	ユニクロメッキ 付属品
9	下部固定金具	SPCCt1.6	2	ユニクロメッキ 付属品
8	吊り金具	SPCCt1.6	2	ユニクロメッキ 付属品
7	JOIFAラベル		1	
6	ブランドシール		1	
5	ブラインドリベット		14	S-42
4	コーナーパーツ	ABS	4	グレー
3	アルミ枠	A6063S-T5	2	シルバーアルマイト L=849
2	アルミ枠	A6063S-T5	2	シルバーアルマイト L=1149
1	パンチングメタル原板 3×4	複合材	1	1185×885

符号	名称			材料	個数	記事
承認	検図	設計	製図	縮尺 1/10, 1/1	名称 パンチングメタル掲示板 TB-602	
	K.Iseki	K.Iseki	M.Sato	日付 09.02.16	図面番号	TB-602