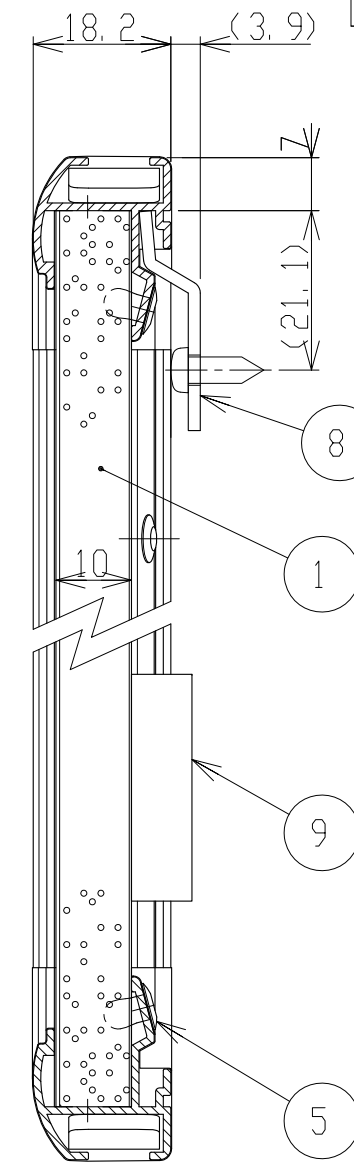
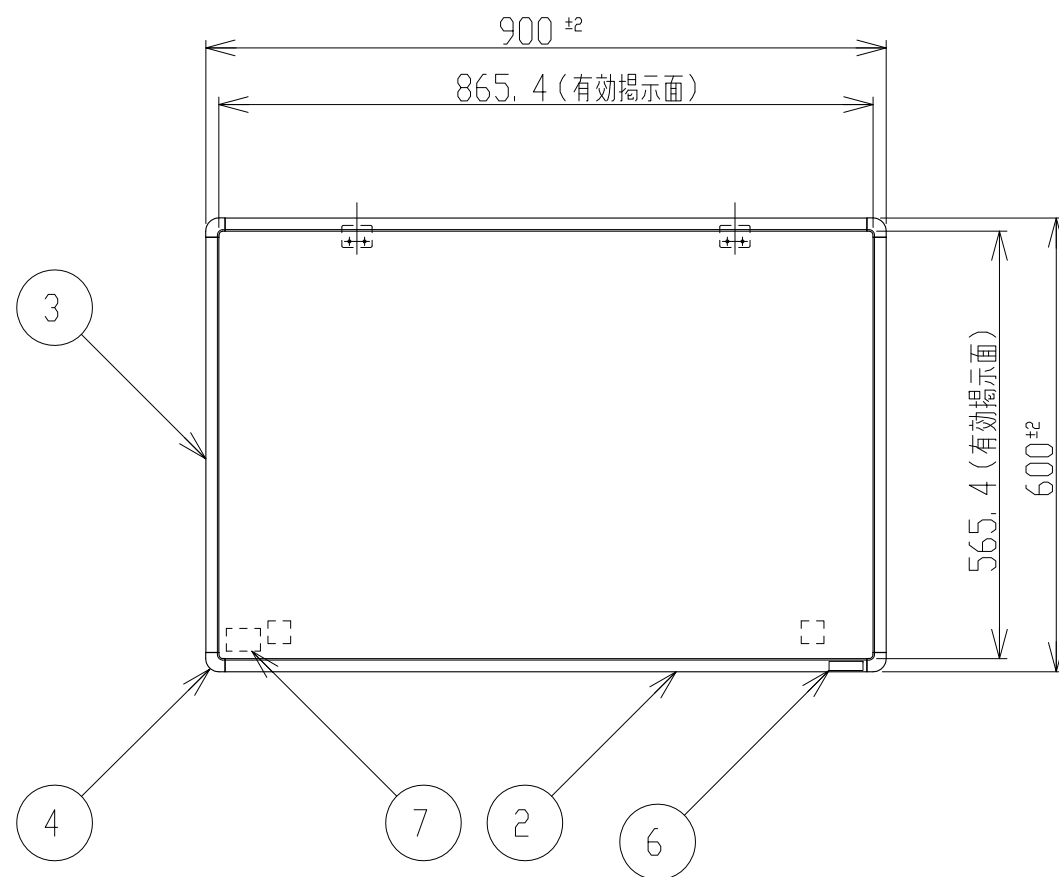


記号	年月日	訂正内容	担当	承認



9	両面テープ付スポンジ	PE t9	2	黒	付属品
8	吊り金具	SPCCt1.6	2	ユニクロメッキ	付属品
7	JOIFAラベル		1		
6	ブランドシール		1		
5	ブラインドリベット		12	S-42	
4	コーナーパーツ	ABS	4	グレー	
3	アルミ棒	A6063S-T5	2	シルバーアルマイト	L=549
2	アルミ棒	A6063S-T5	2	シルバーアルマイト	L=849
1	e-コルックス原板 2×3	複合材	1	ライトグレー	885×585
符号	名称	材料	個数	記事	
承認	検図	設計	製図	縮尺 1/10, 1/1	名称 e-コルックス
	Hayashishita	M. Akahori	M. Sato	日付 09, 02, 04	図面番号 TB-03A