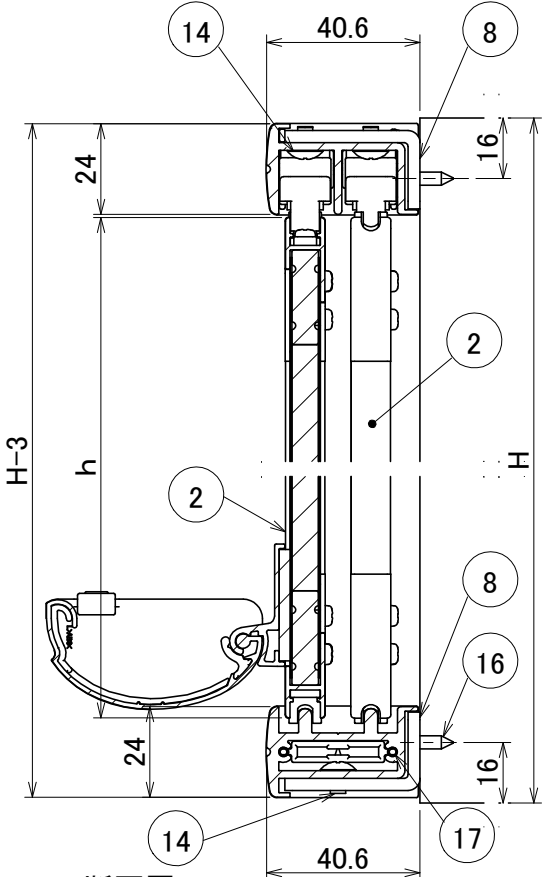
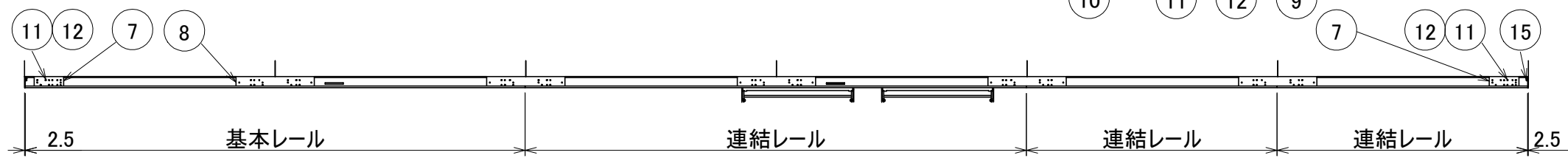
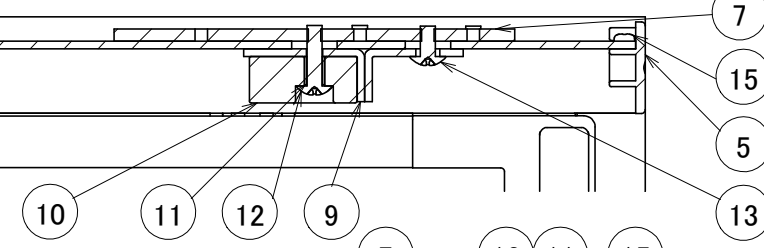
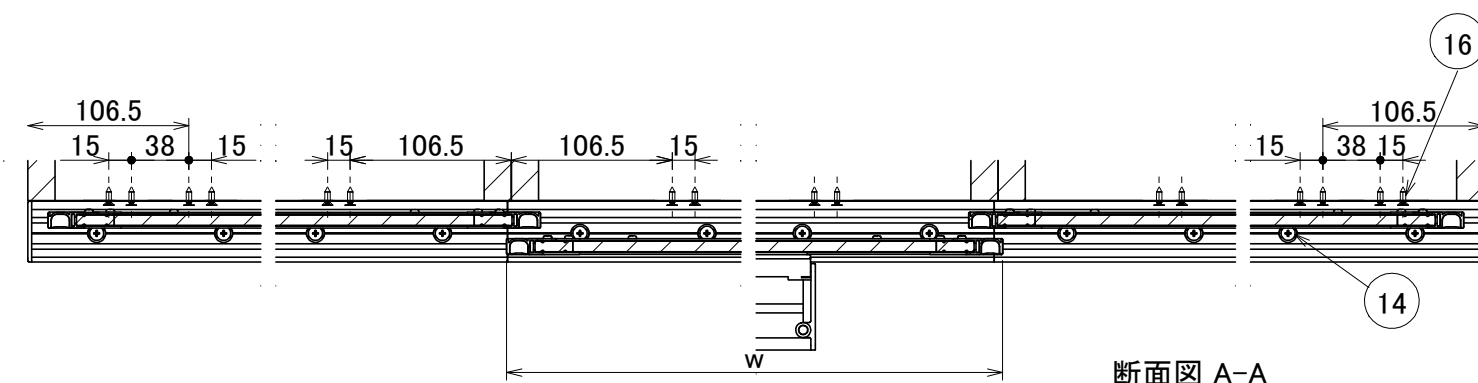
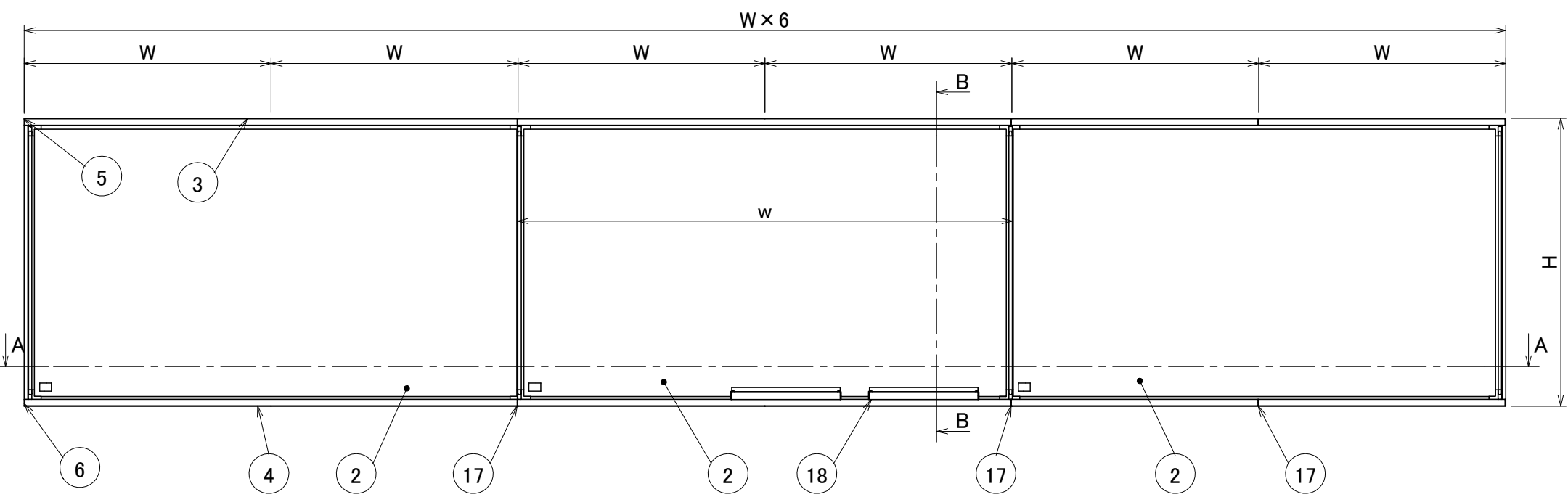


記号	日付	訂正内容	担当	承認
----	----	------	----	----

断面図 C-C
スケール 1:2



断面図 B-B
スケール 1:2



断面図 A-A
スケール 1:5

19	ブラケット位置出用型紙			1	付属品
18	閉閉トレイASSY			2	MLP-40・マーカ(黒)(赤)・レーザー
17	スプリングピン2.5×20			6	
16	皿タピン3.5×12	SWCH	エクロメッキ	56	
15	なべタピン3×8		エクロメッキ	4	
14	トラスネジM4×6		エクロメッキ	46	
13	トラスネジM4×8		黒	4	
12	トラスネジM4×16		エクロメッキ	4	
11	NSB-209スペーサー	ステンレス		4	
10	NSB-208ストッパーゴム	エラストマ 硬度80°	黒	4	
9	NSB-207ストッパーASSY 3連用	SPCC	黒	4	
8	NSB2-206連結用フレーム取付ブラケット	SPCC t3.2	三価エクロメッキ	10	
7	NSB-205フレーム取付ブラケット	SPCC t3.2	三価エクロメッキ	4	
6	NSB-204下レールキャップ	ABS成形	N-60 (05イトグレイ)	2	
5	NSB-203上レールキャップ	ABS成形	N-60 (05イトグレイ)	2	
4	NSB-202下レール	A6063S-T5	マットシルバーアルマイ	4	
3	NSB-201上レール	A6063S-T5	マットシルバーアルマイ	4	
2	NSB-100-12ボードAssy (後左用) (鍵なし)			3	
1	(書庫)			.	
部品番号	部品名	規格	材料	処理	デフォルト個数 備考

書庫		ボード			ボード			ボード			レール		レール		レール	
W	H	仕様	w×h	数量	仕様	w×h	数量	仕様	w×h	数量	仕様	数量	仕様	数量	仕様	数量
800	1050	後左用	1606×1001.2	3							基本レール1595	1	連結レール1600	1	連結レール800	2
900	1050	後左用	1806×1001.2	3							基本レール1795	1	連結レール1800	1	連結レール900	2

承認 検図 設計 製図 縮尺 1:20 1:2 1:5 名称 スライドボード 総組立図 3連鍵なし(W1800・W1600) 日付 2013/11/28 図面番号 NSB-001-24