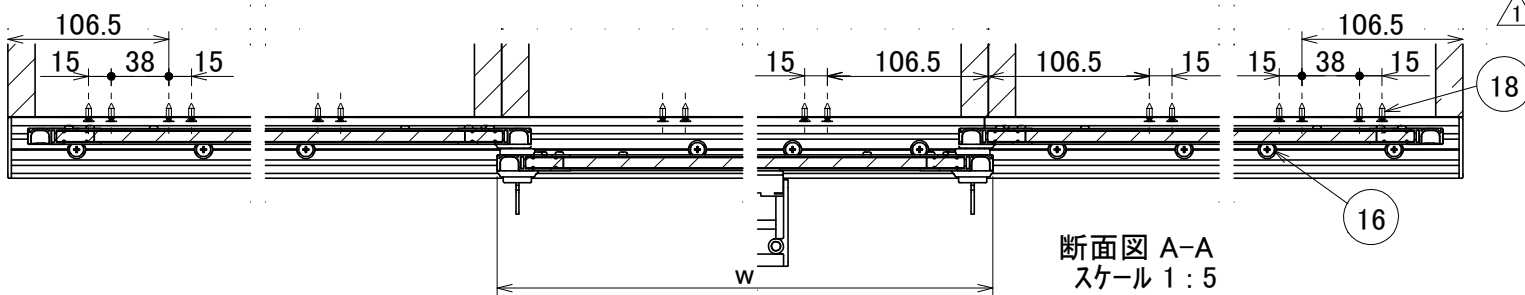
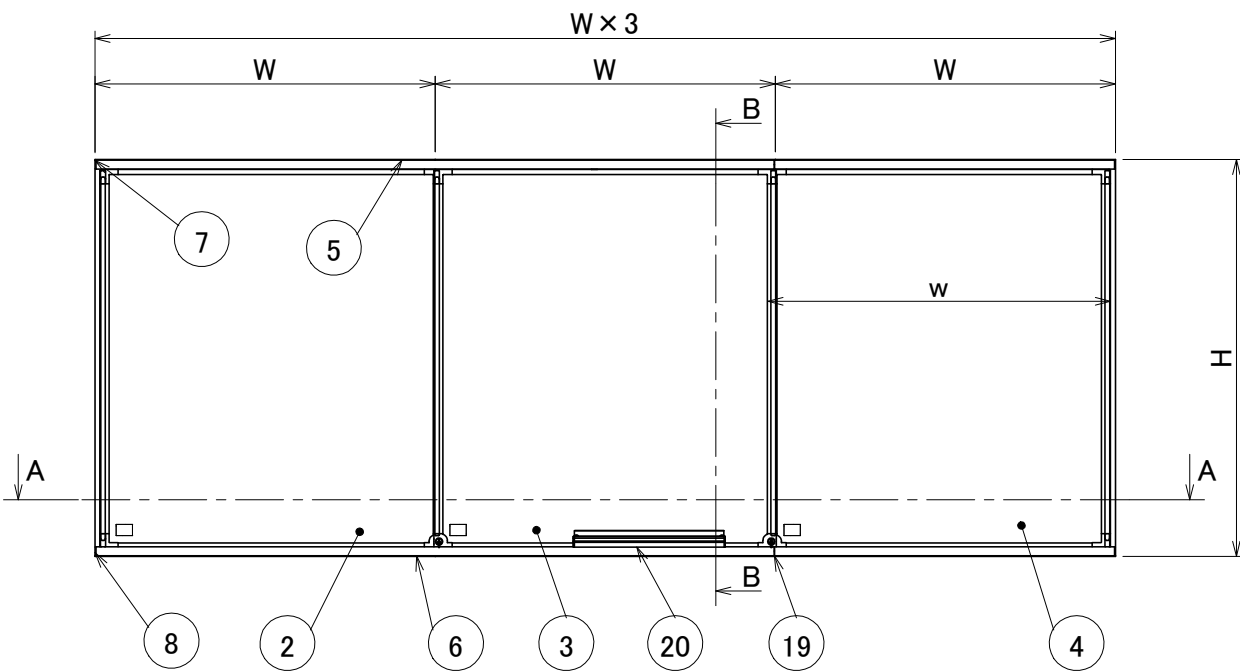
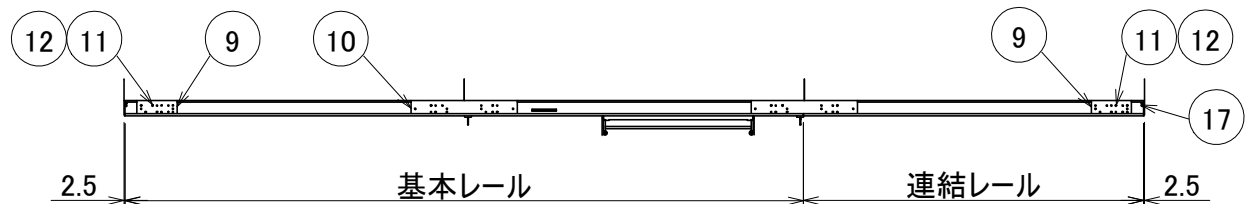
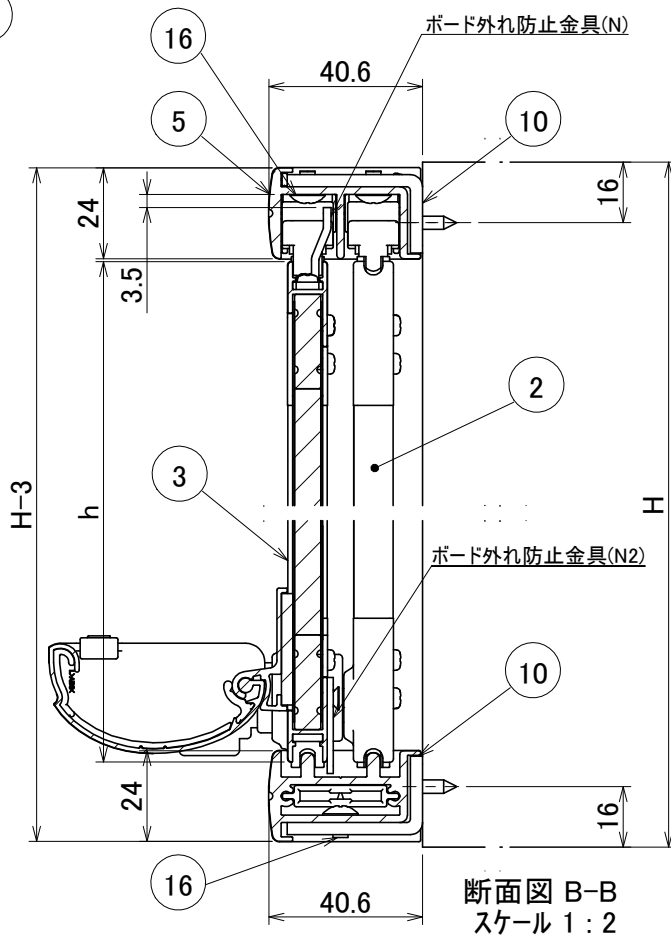
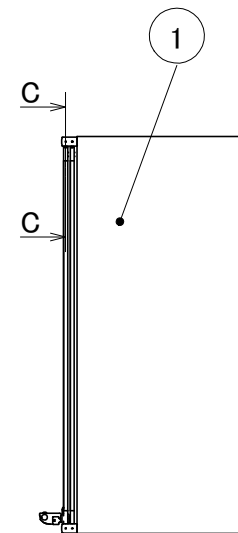
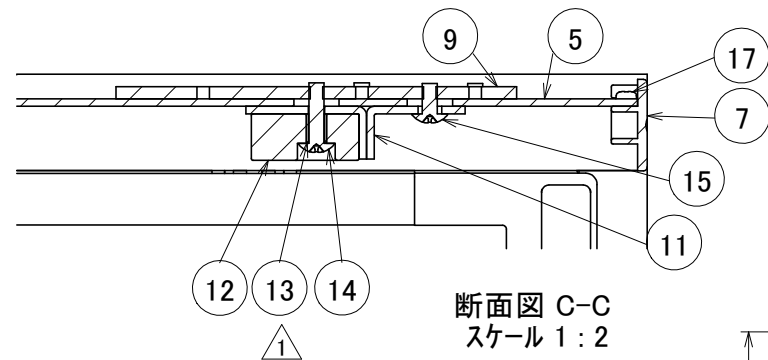


記号	日付	訂正内容	担当	承認
△1	2013 11/28	スペーサー追加・ネジ数量修正	赤堀	



21	ブラケット位置出用型紙			1	付属品
20	開閉トレイASSY			1	MLP-40・マーカー(黒)(赤)・レーザー
19	スプリングピン2.5×20			2	
18	皿タッピン3.5×12	SWCH	エニクロメッキ	32	
17	なべタッピン3×8		エニクロメッキ	4	
16	トラスネジM4×6		エニクロメッキ	20	
15	トラスネジM4×8		黒	4	
14	トラスネジM4×16		エニクロメッキ	4	
13	NSB-209スペーサー	ステンレス		4	
12	NSB-208ストッパーゴム	エラストマ 硬度80°	黒	4	
11	NSB-207ストッパーASSY 3連用	SPCC	黒	4	
10	NSB-206連結用フレーム取付ブラケット	SPCC t3.2	三価エニクロメッキ	4	
9	NSB-205フレーム取付ブラケット	SPCC t3.2	三価エニクロメッキ	4	
8	NSB-204下レールキャップ	ABS成形	N-60(ホワイトグレイ)	2	
7	NSB-203上レールキャップ	ABS成形	N-60(ホワイトグレイ)	2	
6	NSB-202下レール	A6063S-T5	マットシルバーアルマイト	2	
5	NSB-201上レール	A6063S-T5	マットシルバーアルマイト	2	
4	NSB-100-4ボードASSY(後右用)			1	
3	NSB-100-3ボードASSY(前中央用)			1	
2	NSB-100-11ボードASSY(後左用)			1	
1	(書庫)			.	

部品番号	部品名	規格	材料	処理	デフォルト個数	備考
承認	検図	設計	製図	縮尺	名称	
赤堀	赤堀	M.Akabori	M.Akabori	1:20 1:2 1:5	スライドボード 総組立図 3連(W900・W800)	
				日付	図面番号	
				2013/09/09	NSB-001-21	△1

書庫		ボード			ボード			ボード			レール		レール		レール	
W	H	仕様	w×h	数量	仕様	w×h	数量	仕様	w×h	数量	仕様	数量	仕様	数量	仕様	数量
800	1030	後左用	806×981.2	1	前中央用	806×981.2	1	後右用	806×981.2	1	基本レール1595	1	連結レール800	1		
800	1050	後左用	806×1001.2	1	前中央用	806×1001.2	1	後右用	806×1001.2	1	基本レール1595	1	連結レール800	1		
900	750	後左用	906×701.2	1	前中央用	906×701.2	1	後右用	906×701.2	1	基本レール1795	1	連結レール900	1		
900	1030	後左用	906×981.2	1	前中央用	906×981.2	1	後右用	906×981.2	1	基本レール1795	1	連結レール900	1		
900	1050	後左用	906×1001.2	1	前中央用	906×1001.2	1	後右用	906×1001.2	1	基本レール1795	1	連結レール900	1		

Niehigaku