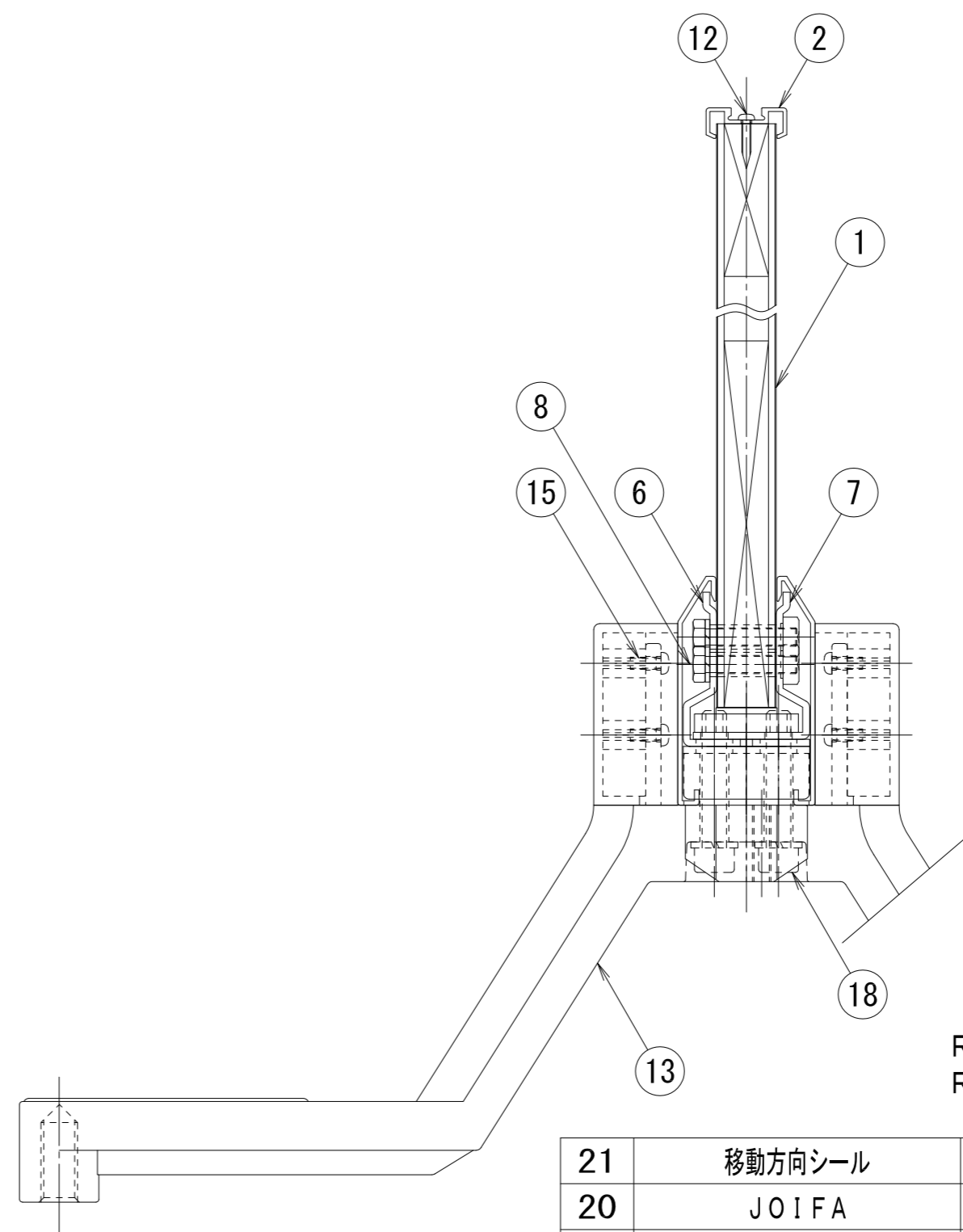
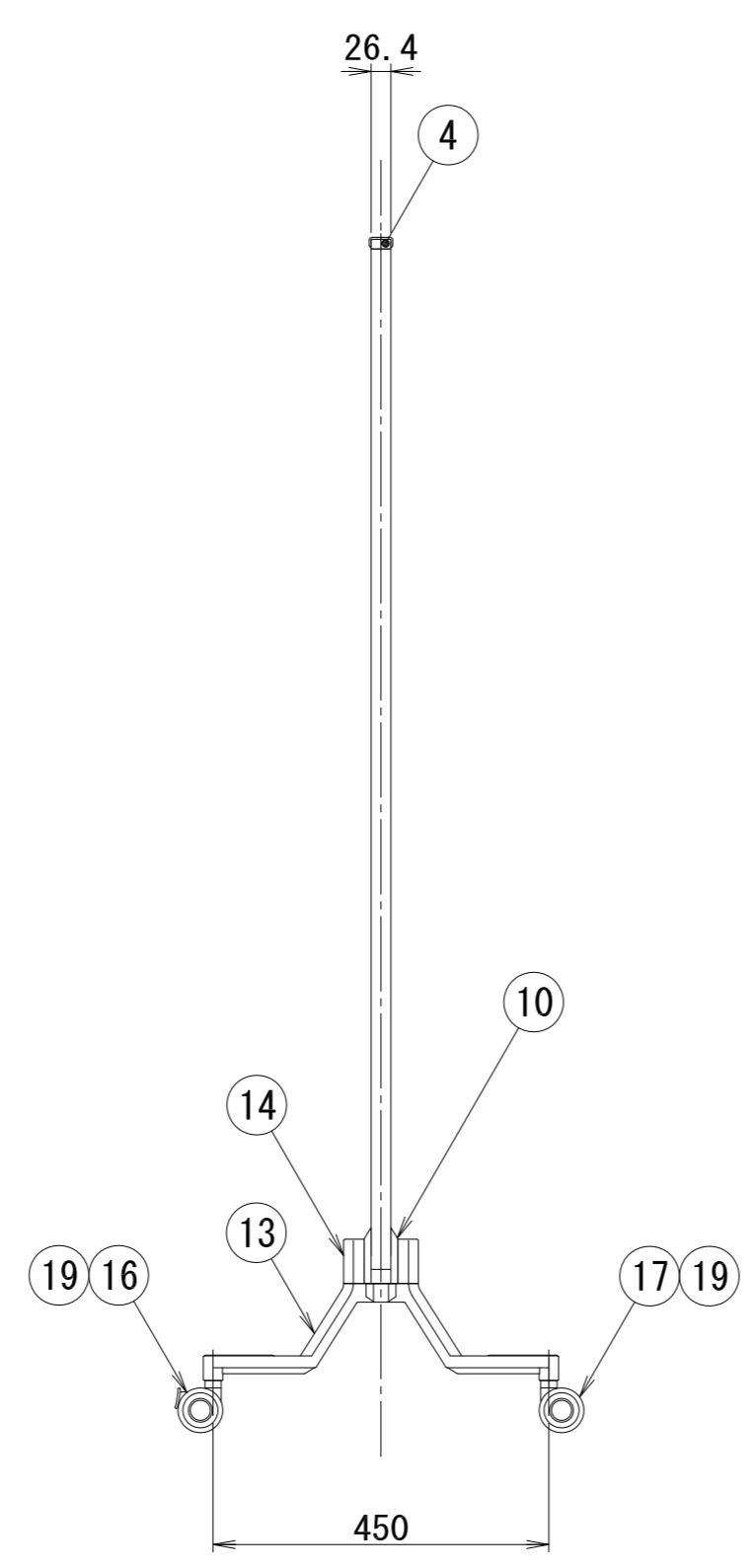
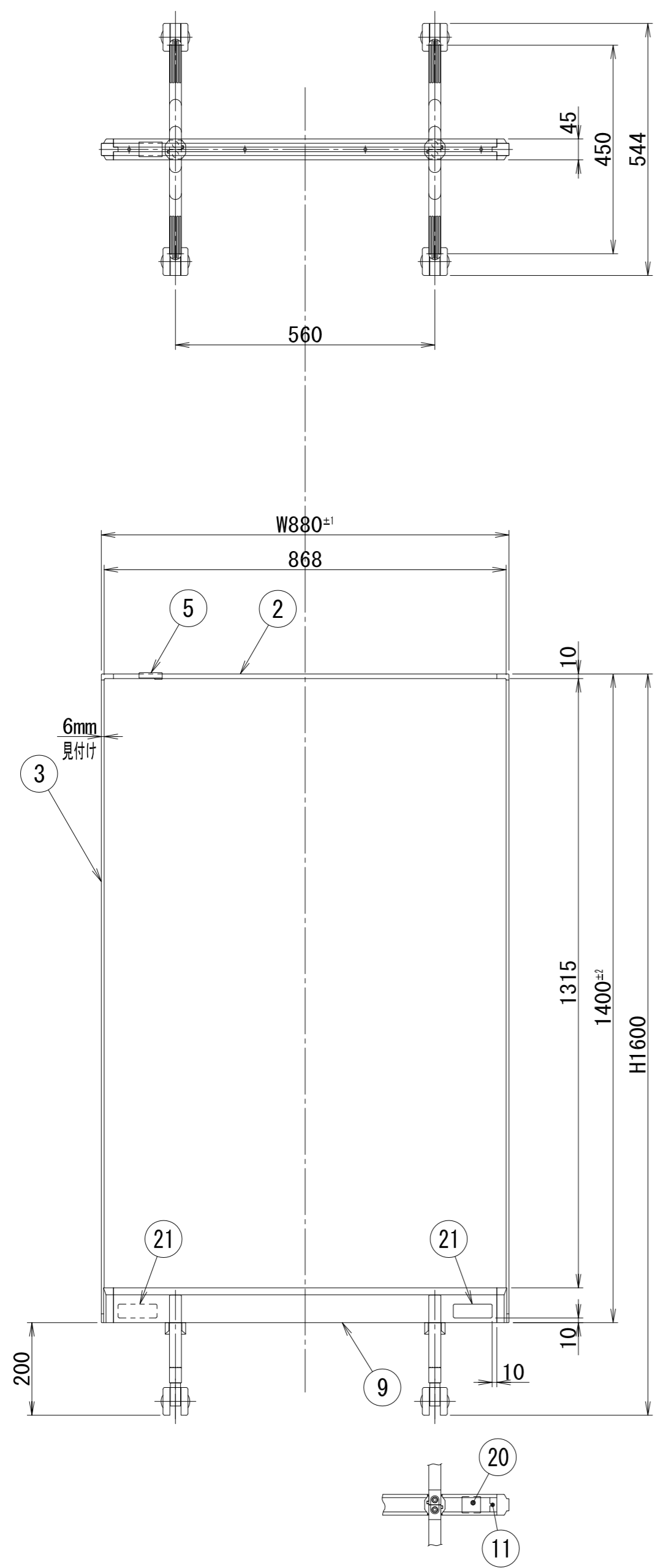


記号	年月日	訂正内容	担当	承認



断面詳細 (1/2)

RP-202 : 両面 E-20ライトグレー
 RP-402 : 両面 E-40シェルアイボリー

番号	品名	材料	数量	備考
21	移動方向シール		2	
20	JOIFA		1	
19	スプリングワッシャM12		4	黒
18	六角穴付ボルトM8×45P2		4	ユニクロメッキ
17	キャスターS無し	PA	2	ナンシン BWS-60N M12×P1.75 グレー
16	キャスターS付き	PA	2	ナンシン BWS-60BN M12×P1.75 グレー
15	十字穴付Pタイト4×10		8	ユニクロ
14	下部プロテクター	ABS	4	N-46 グレー色
13	脚	ADC12	4	塗装: アクリル系焼き付け塗装 N-51 (グレーメタリック)
12	十字穴付き丸木ネジ3.1×16		5	ユニクロ
11	十字穴付きナベ小ネジM4×8P4		2	ユニクロ
10	脚エンドカバー	ABS	2	N-46 グレー色
9	アルミカバー	A6063S-T5	2	アルマイト処理 (ステンカラー)
8	アプセットM6×30P2		5	ユニクロメッキ
7	ブラケットB	SPCCt2.3	1	塗装 (グレー)
6	ブラケットA	SPCCt2.3	1	塗装 (グレー)
5	ボード連結パーツ	ナイロン66	1	N-46 グレー色
4	コーナーパーツ	ABS	2	N-46 グレー色
3	縦枠 H1600	A6063S-T5	2	アルマイト処理 (ステンカラー)
2	横枠	A6063S-T5	1	アルマイト処理 (ステンカラー)
1	原板 (W880×H1600)	t19.5複合材	1	両面eコルツクス掲示板 (E-20ライトグレー・E-40シェルアイボリー) LVL/ロールコア/タケハラボード2.5mm
符号承認	検図	設計	製図	縮尺 1/10, 1/2
				日付 09, 02, 27
名称		アルティナ展示パネル W880×H1600		
図面番号		RP-202/RP-402		