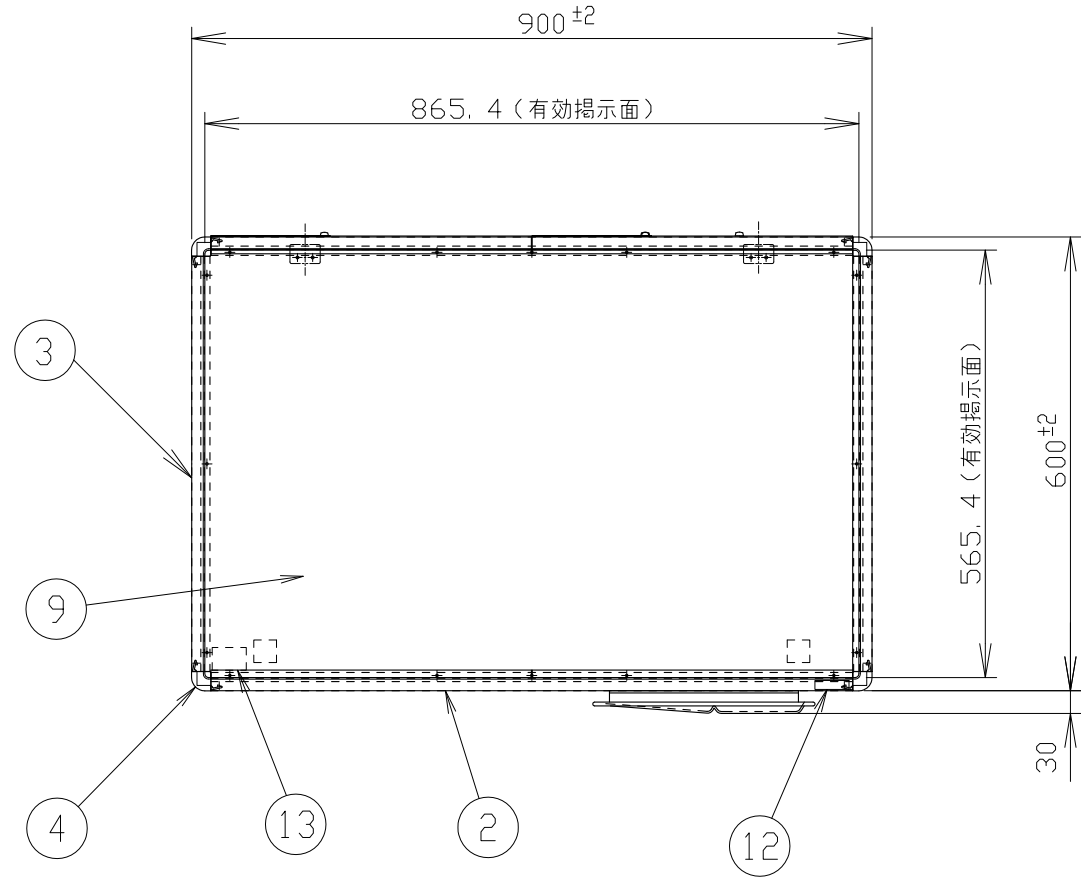
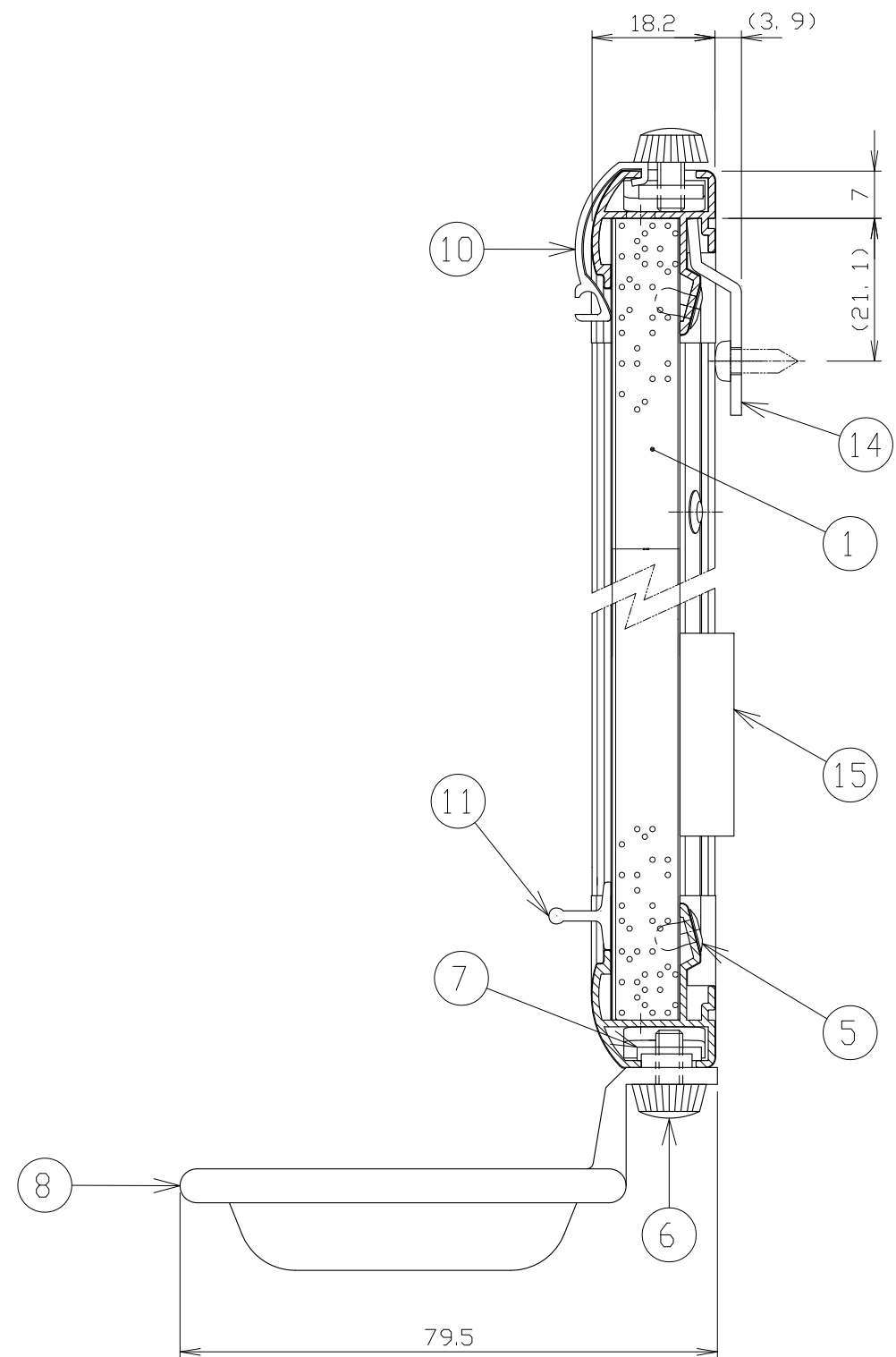


記号	年月日	訂正内容	担当	承認



PT23 板仕様：コルク調  
PT23L 板仕様：ライムグリーン

15	両面テープ付スポンジ	PE t9	2	黒	付属品
14	吊り金具	SPCC t1.6	2	ユニクロメッキ	付属品
13	JOIFAラベル		1		
12	ブランドシール		1		
11	PTフィルム 下枠 2X3用	PVC	1	グレー	L=848
10	PTフィルム 上枠 2X3用	PVC	1	グレー	L=848
9	PTフィルム 2X3用	PET	1		850X581
8	粉受け	ABS	1		
7	ネジ受け	SPCC t2	4		
6	コリヤネジ	SWCH	4	黒	
5	ブラインドリベット		12		S-42
4	コーナーパーツ	ABS	4	グレー	
3	アルミ枠	A6063S-T5	2	シルバーアルマイト	L=549
2	アルミ枠	A6063S-T5	2	シルバーアルマイト	L=849
1	ピタックス原板 2X3	複合材	1	コルク調 ライムグリーン	885X585

符号	名称			材料	個数	記事
承認	検図	設計	製図	縮尺 1/10, 1/1	名称	ピタックス フィルム付 PT-23・PT-23L
	Hayashishita	M. Akahori	M. Sato	日付 09, 02, 06	図面番号	PT-23