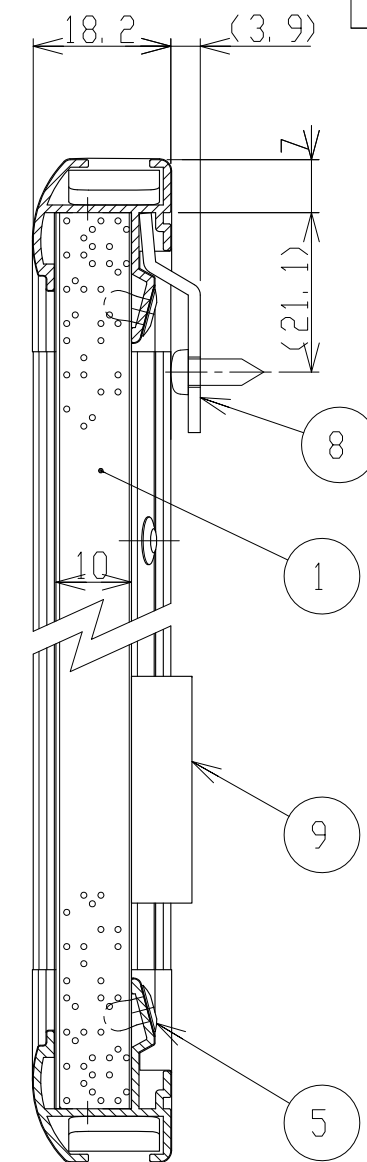
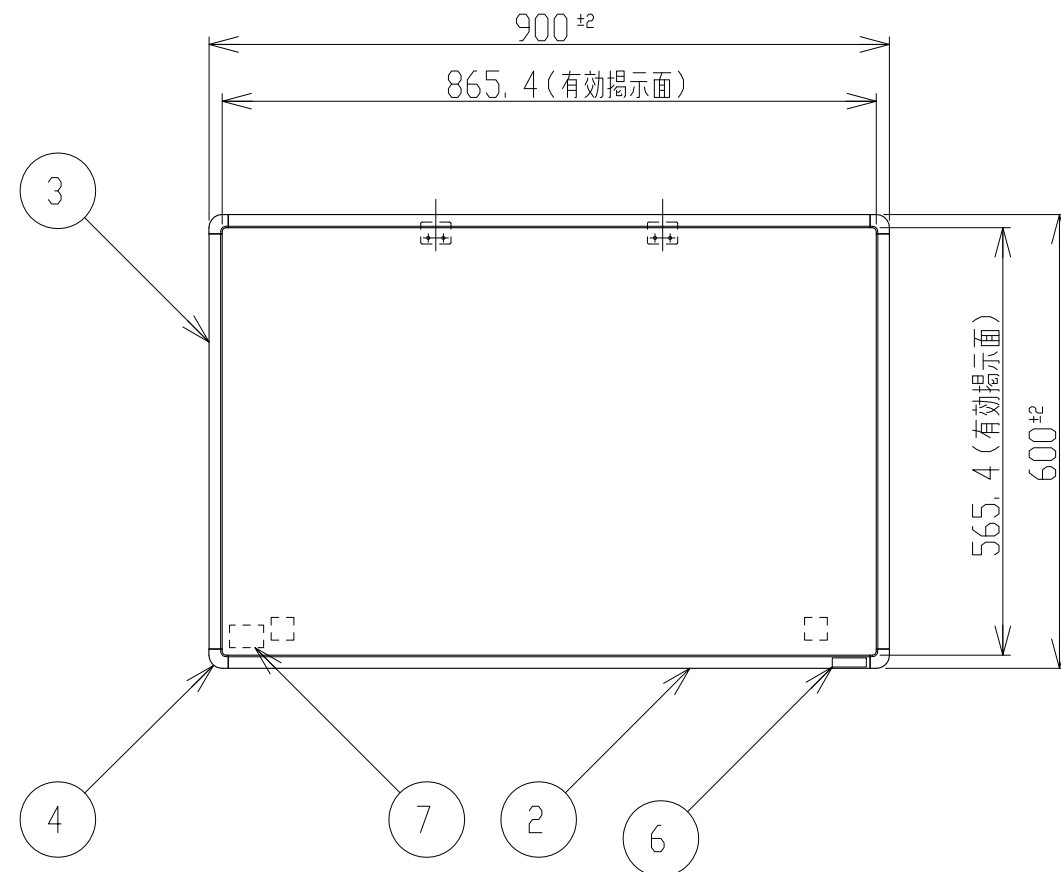


記号	年月日	訂正内容	担当	承認



PT-13 板仕様：コルク調  
PT-13L 板仕様：ライムグリーン

9	両面テープ付スポンジ	PE t9	2	黒	付属品
8	吊り金具	SPCCt1.6	2	ユニクロメッキ	付属品
7	JOIFAラベル		1		
6	ブランドシール		1		
5	ブラインドリベット		16	S-42	
4	コーナーパーツ	ABS	4	グレー	
3	アルミ枠	A6063S-T5	2	シルバーアルマイト	L=549
2	アルミ枠	A6063S-T5	2	シルバーアルマイト	L=849
1	ピタックス原板 2×3	複合材	1	コルク調 ライムグリーン	885×585
符号	名称	材料	個数	記事	

承認	検図	設計	製図	縮尺	名称 ピタックス・ピタックスライムグリーン PT-13・PT-13L
	Hayashishita	M. Akahori	M. Sato	1/10, 1/1	
				日付	図面番号
				09, 02, 05	PT-13