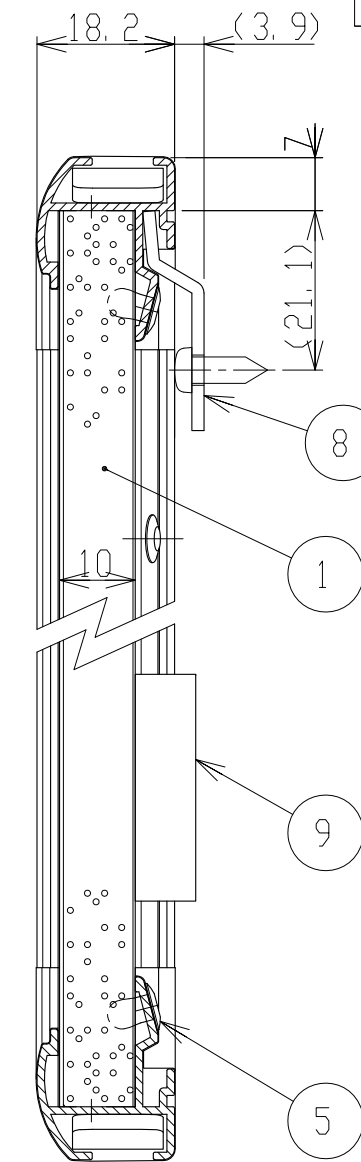
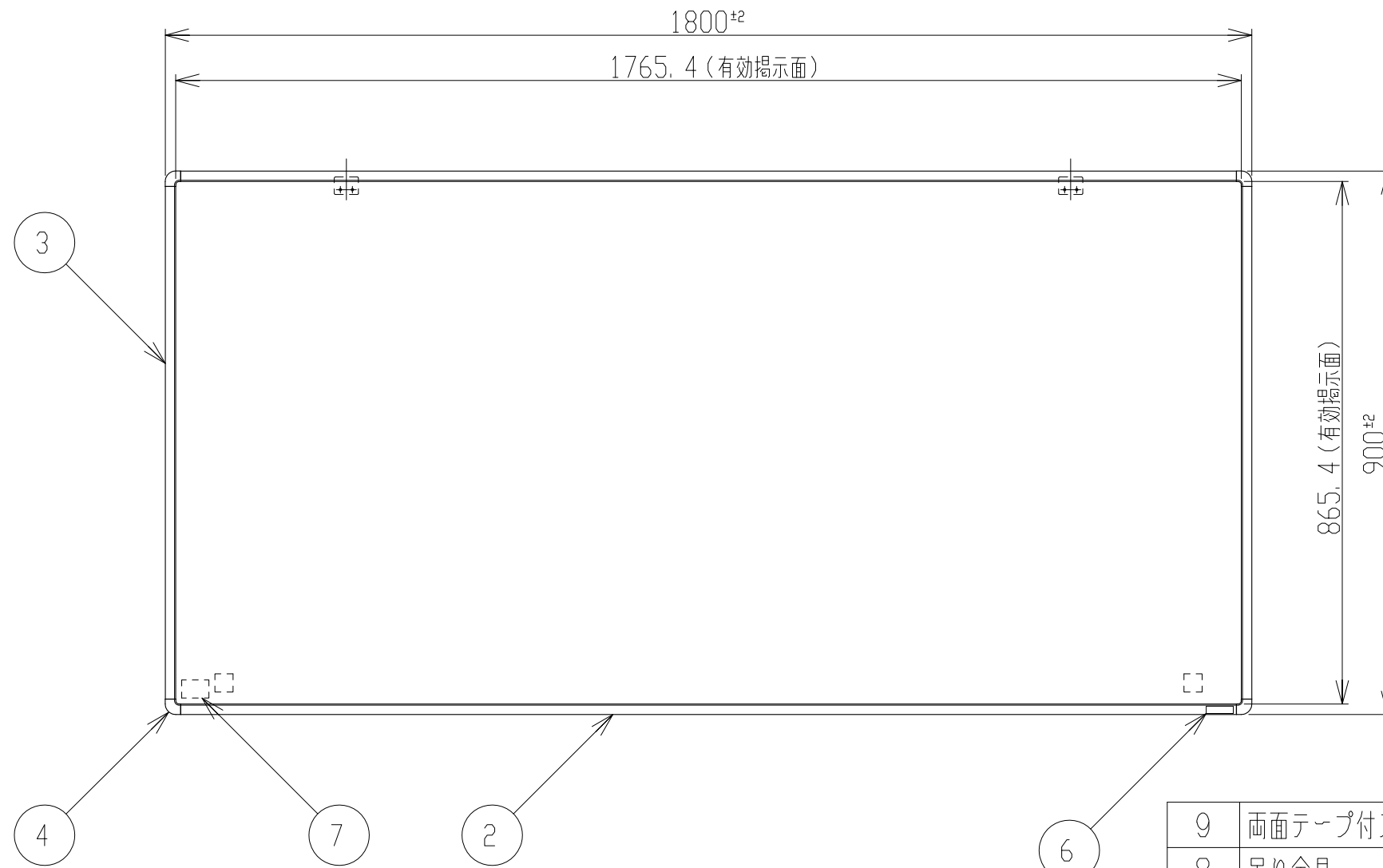


記号	年月日	訂正内容	担当	承認



PT-11 板仕様: コルク調
PT-11L 板仕様: ライムグリーン

9	両面テープ付スポンジ	PE t9	2	黒	付属品
8	吊り金具	SPCCt1.6	2	ニクロメッキ	付属品
7	JOIFAラベル		1		
6	ブランドシール		1		
5	ブラインドリベット		16	S-42	
4	コーナーパーツ	ABS	4	グレー	
3	アルミ枠	A6063S-T5	2	シルバーアルマイト	L=849
2	アルミ枠	A6063S-T5	2	シルバーアルマイト	L=1749
1	ピタックス原板 3×6	複合材	1	コルク調 ライムグリーン	1785×885

符号	名称			材料	個数	記事
承認	検図	設計	製図	縮尺 1/10, 1/1	名称	ピタックス・ピタックスライムグリーン PT-11・PT-11L
	Hayashishita	M. Akahori	M. Sato	日付 09, 02, 05	図面番号	PT-11