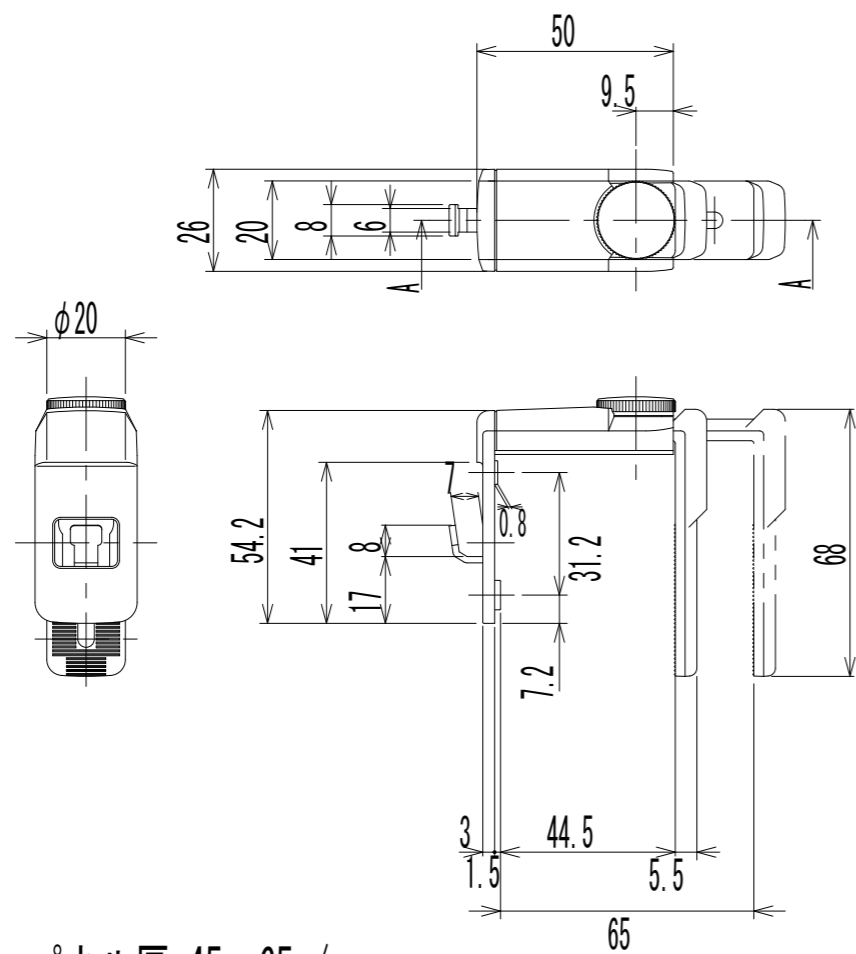
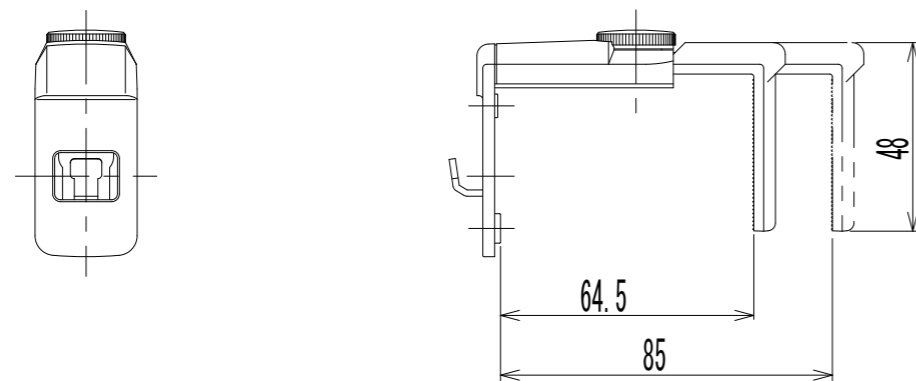
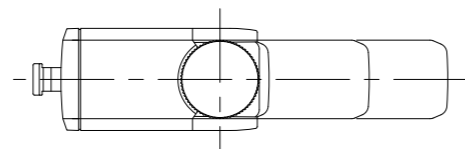


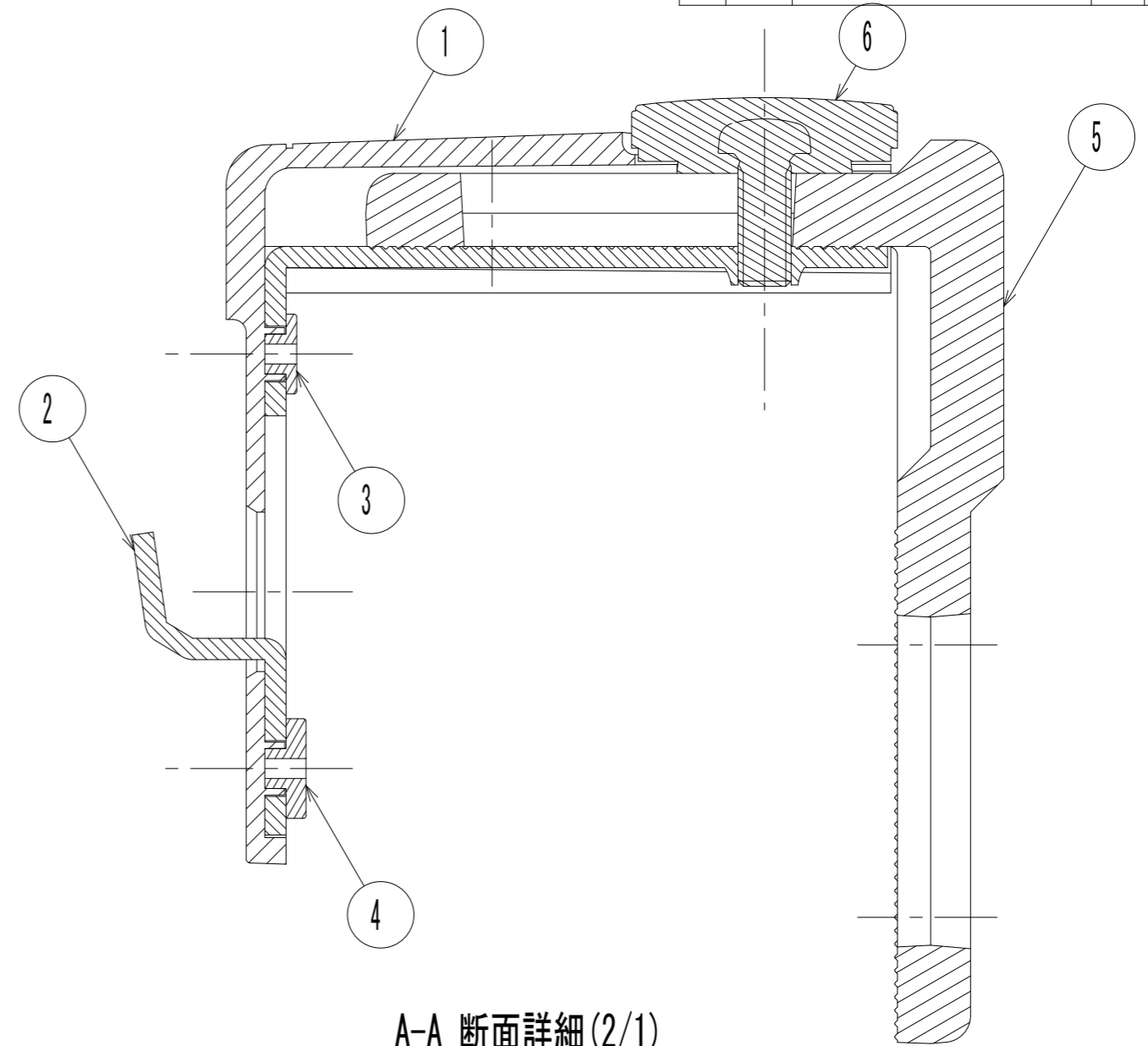
記号	年月日	訂正内容	担当	承認



パネル厚 45~65m/m



パネル厚 65~85m/m



A-A 断面詳細 (2/1)

6	ローレットネジ	ABS成形品	1	十字穴付ナベネジ(M4×10)インサート 色 Ni-18 (DIC 551)
5	スライドアングル	PC成形品 G15%	1	色 Ni-19 (DIC 549)
4	クリップ (下)	ABS成形品	1	① 2 固定用 (MEKニテ接着) 色 Ni-19 (DIC 549)
3	クリップ (上)	ABS成形品	1	
2	フック金具	SPPC t1.6	1	黒亜鉛メッキ
1	フックベース	ABS成形品	1	色 Ni-19 (DIC 549)
符号承認	名 称	材 料	個数	記 事
検図	設計	製図	縮尺	パーティションフック PF-12
	K.Iseki	SUNAKAWA	日付 01.7.18	図面番号 KN1-999-964