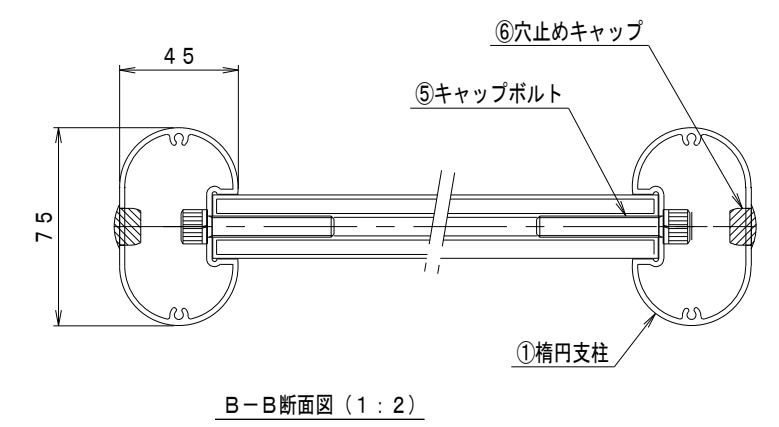
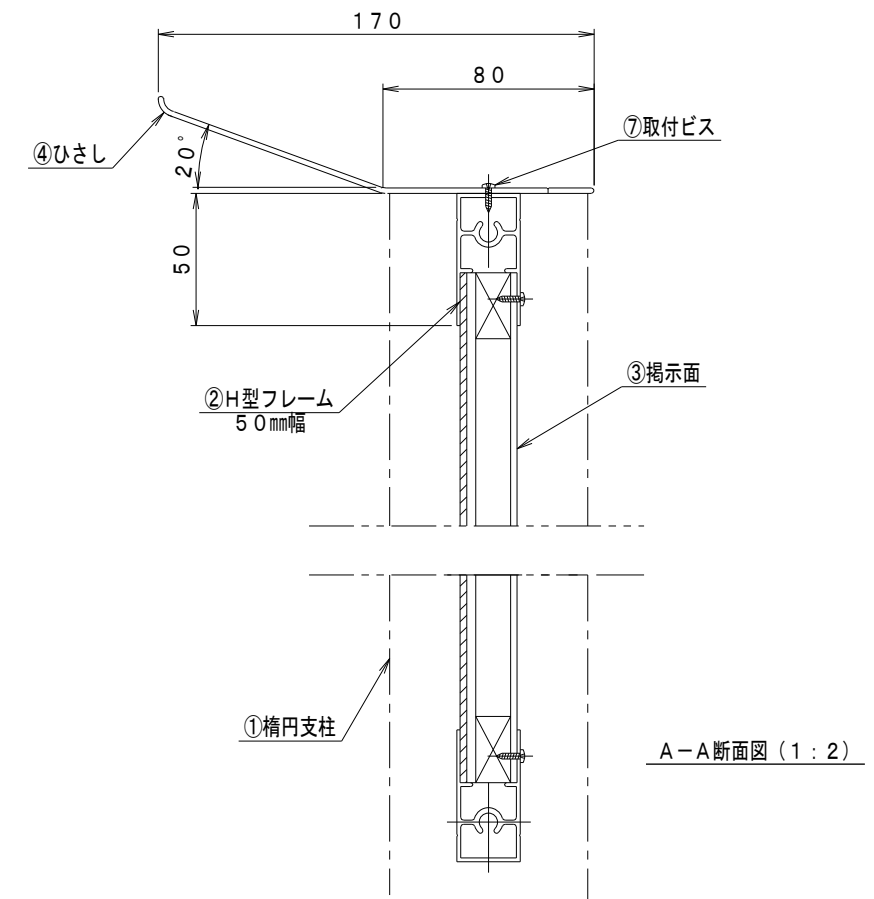
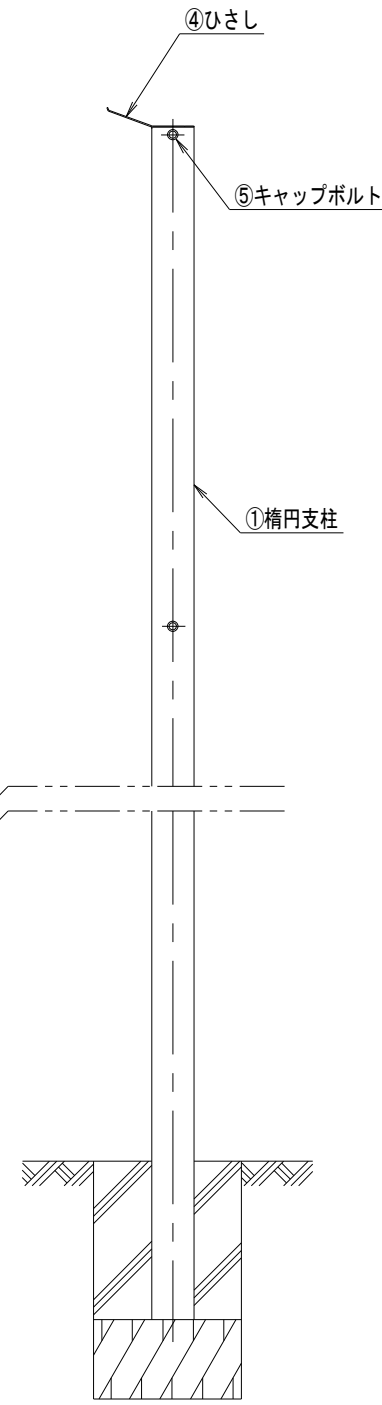
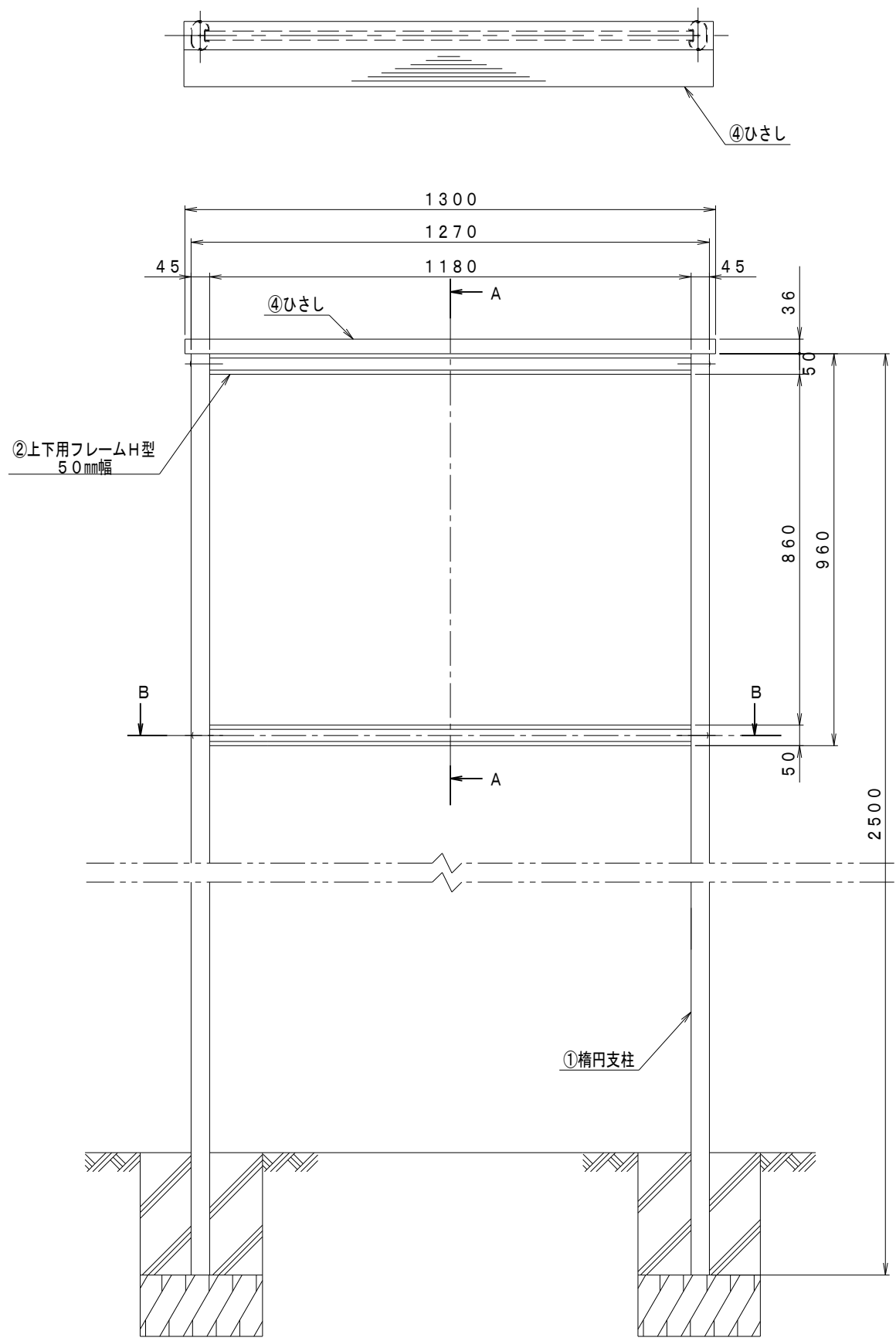


| | | |
|-------|------|------|
| 記号年月日 | 訂正内容 | 担当承認 |
| | | |

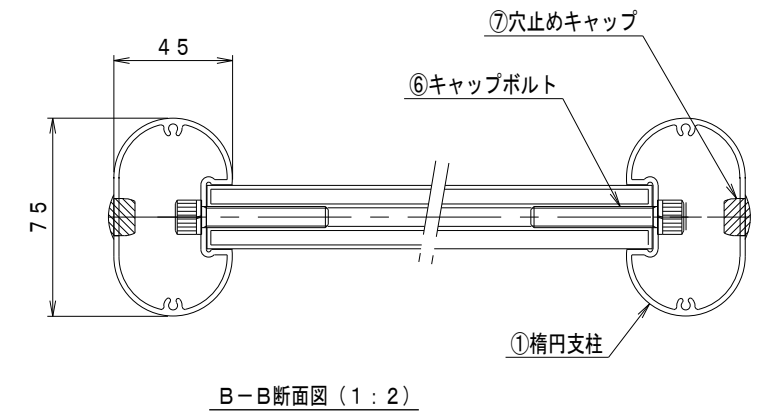
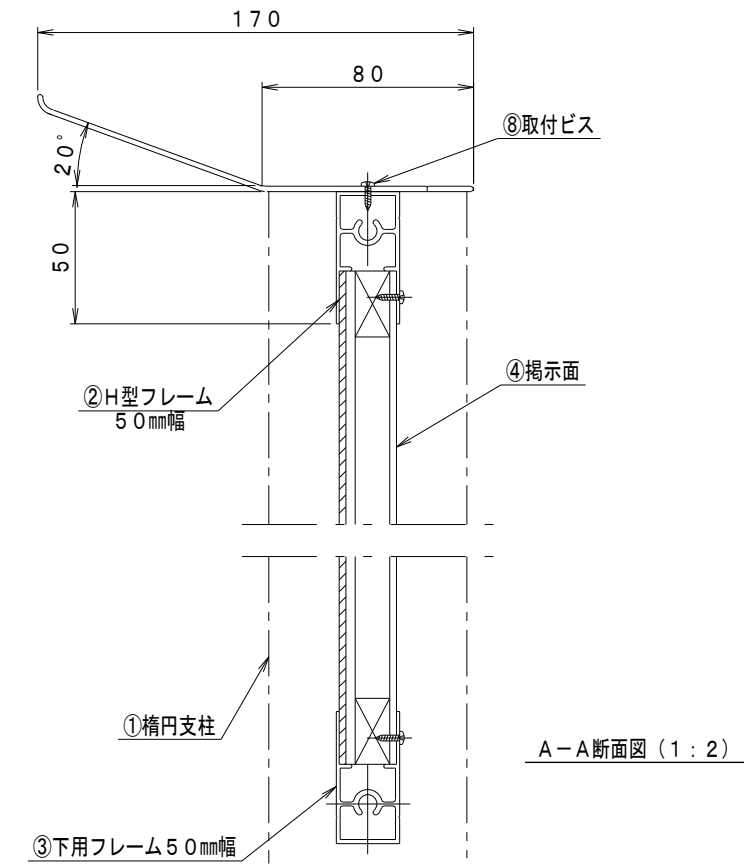
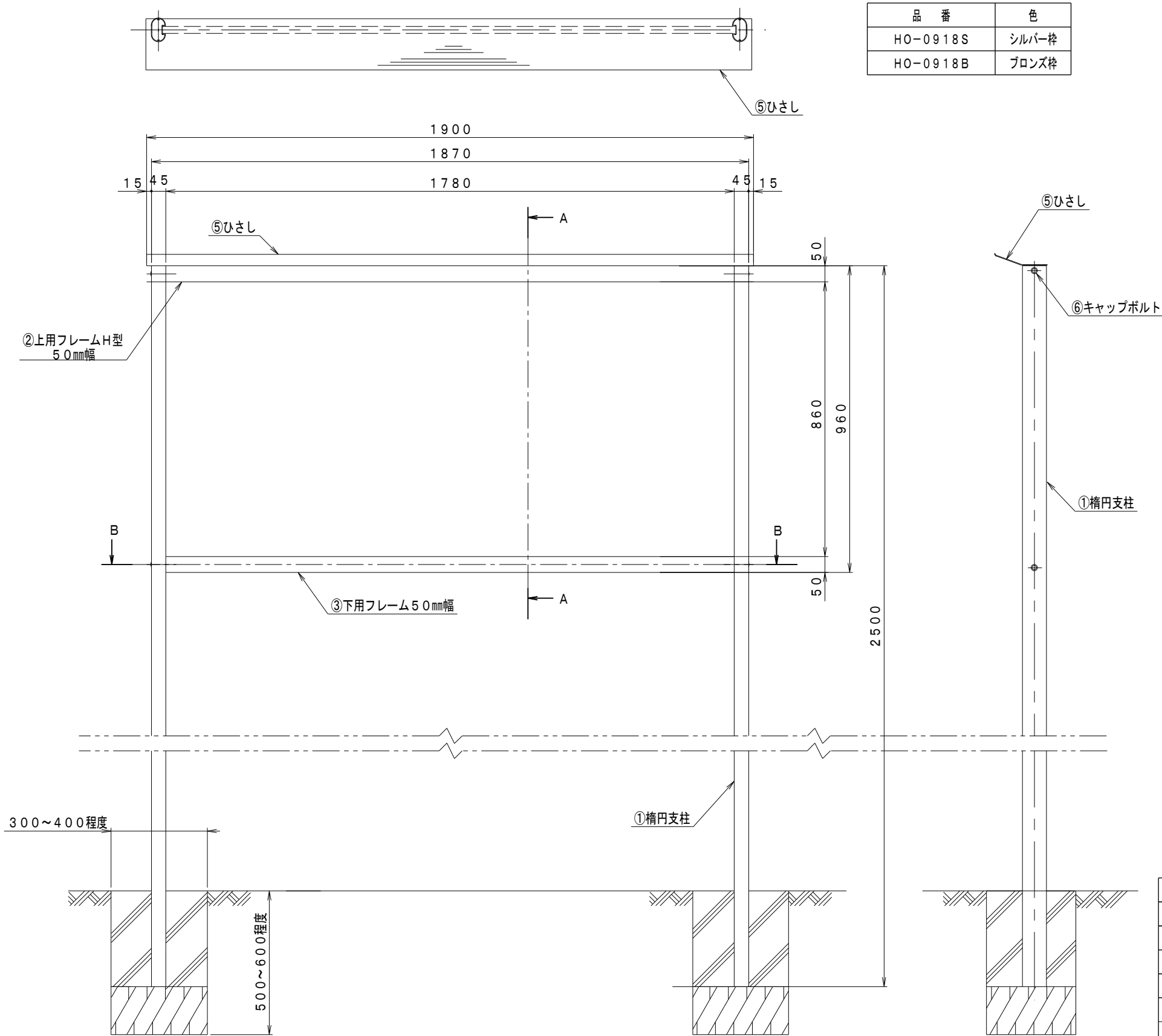
| 品番 | 色 |
|----------|-------|
| HO-0912S | シルバー枠 |
| HO-0912B | ブロンズ枠 |



| | | | | |
|----|-----------------|---|-----|----|
| 7 | 取付ビス | φ4ナヘ ⁺ タッピ ⁺ ンネジ ⁺ | SUS | 1式 |
| 6 | 穴止めキャップ | 軟質PE | | 4 |
| 5 | キャップボルト | M8×L50 六角穴付ボルト+M8SW | | 4 |
| 4 | 屋根 | アルミ型材 A6063S-T5 | | 1 |
| 3 | 掲示面 | ビニールクロス+22mm厚パネル | | 1 |
| 2 | 上下兼用横フレーム (50幅) | アルミ型材 | | 1 |
| 1 | 楕円形支持パイプ | アルミ型材 | | 2 |
| 符号 | 名称 | 材料 | 個数 | 記事 |

| | | | | | |
|----|----|----|-------|------------|--------------|
| 承認 | 検図 | 設計 | 製図 | 縮尺 | 名称 |
| | | | 鈴木(千) | 1/10, 1/2 | 簡易型 屋外掲示板製品図 |
| | | | | 日付 | HO-0912 |
| | | | | 2017.04.03 | 図面番号 |
| | | | | | HO-01 |

| 品番 | 色 |
|----------|-------|
| HO-0918S | シルバー枠 |
| HO-0918B | ブロンズ枠 |

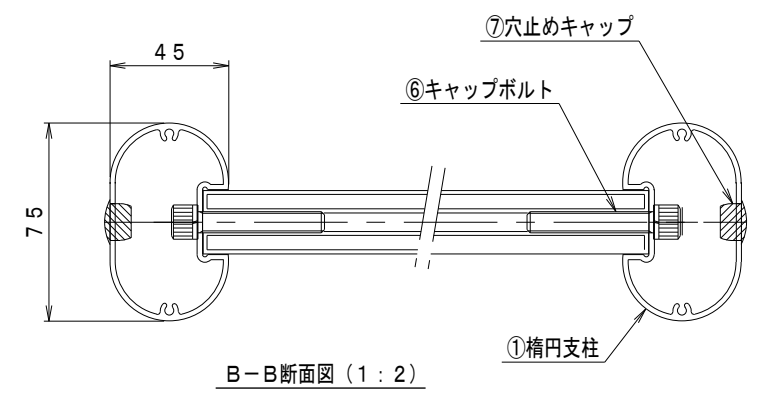
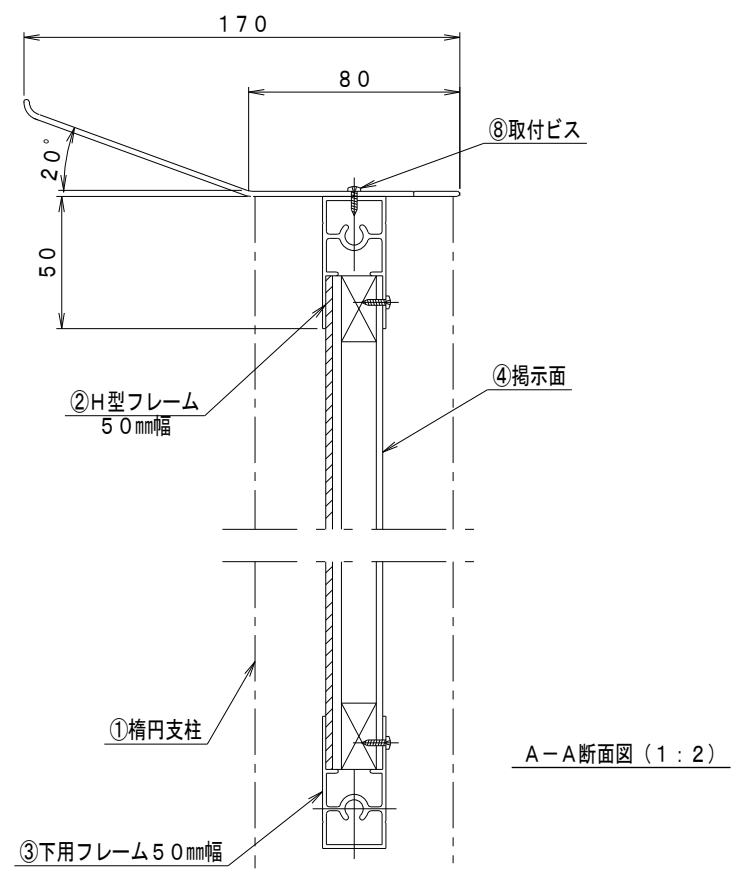
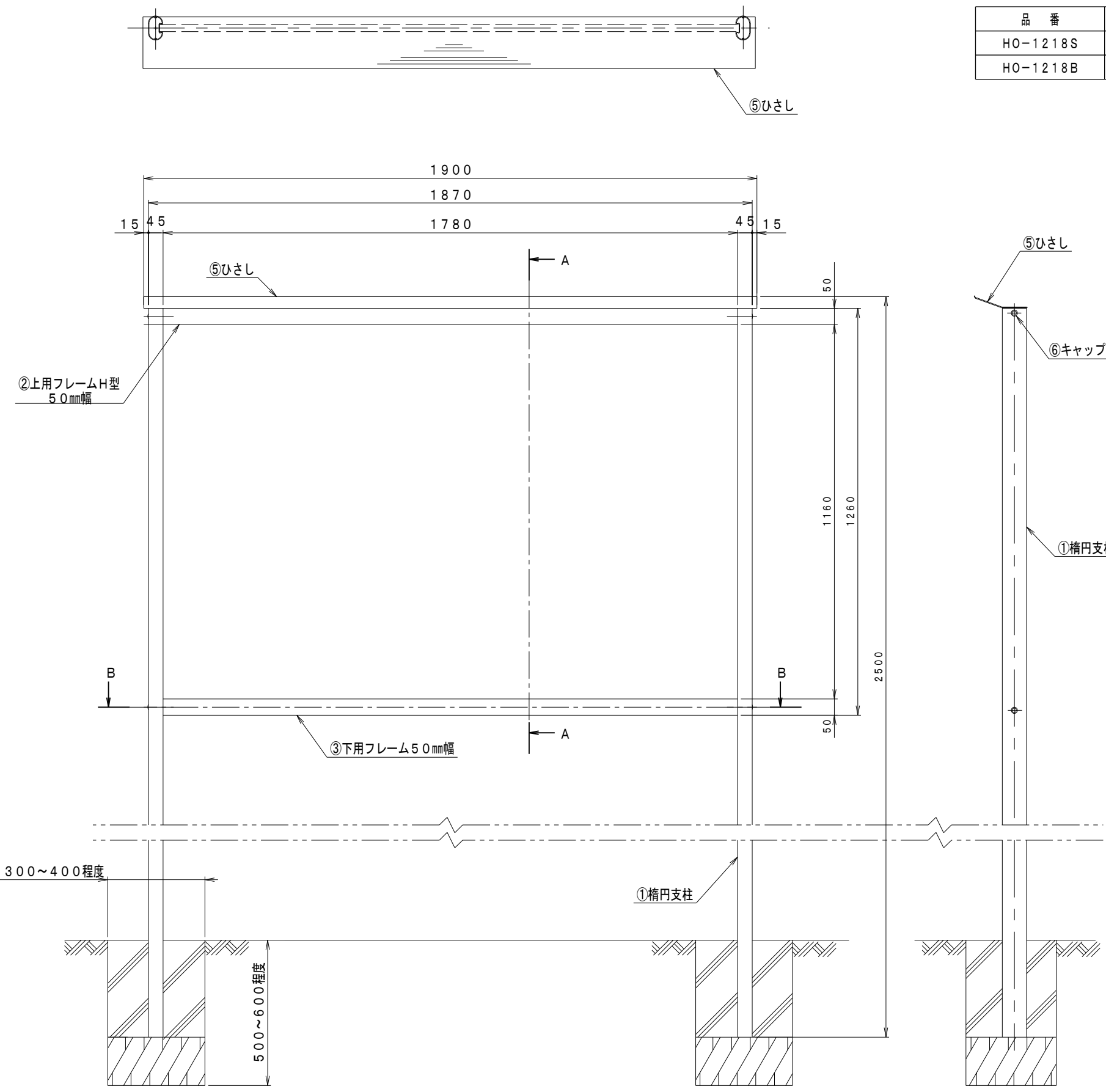


| 符号 | 名称 | 材料 | 個数 | 記 | 事 |
|----|-------------|---------------------|----|---|---|
| 8 | 取付ビス | φ4ナヘ° タツビ° ンネシ° SUS | 1式 | | |
| 7 | 穴止めキャップ | 軟質PE | 4 | | |
| 6 | キャップボルト | M8×L50 六角穴付ボルト+M8SW | 4 | | |
| 5 | 屋根 | アルミ型材 A6063S-T5 | 1 | | |
| 4 | 揭示面 | ビニルクロス+22mm厚パネル | 1 | | |
| 3 | 下用フレーム(50幅) | アルミ型材 A6063S-T5 | 1 | | |
| 2 | 上用フレーム(50幅) | アルミ型材 A6063S-T5 | 1 | | |
| 1 | 楕円形支持パイプ | アルミ型材 A6063S-T5 | 2 | | |

| | | | | | |
|----|----|----|-------|------------|-------------------------|
| 承認 | 検図 | 設計 | 製図 | 縮尺 | 名称 |
| | | | 鈴木(千) | 1/10, 1/2 | 簡易型 屋外揭示板製品図 HO-0918 |
| | | | | 日付 | 図面番号 |
| | | | | 2017.04.03 | HO-02 |

| | | |
|-------|------|------|
| 記号年月日 | 訂正内容 | 担当承認 |
| | | |

| 品番 | 色 |
|----------|-------|
| HO-1218S | シルバー枠 |
| HO-1218B | ブロンズ枠 |



| 符号 | 名称 | 材料 | 個数 | 記 | 事 |
|----|---------------|---------------------|----|---|---|
| 8 | 取付ビス | φ4ナヘ° タツビ° ンネシ° SUS | 1式 | | |
| 7 | 穴止めキャップ | 軟質PE | 4 | | |
| 6 | キャップボルト | M8×L50 六角穴付ボルト+M8SW | 4 | | |
| 5 | 屋根 | アルミ型材 A6063S-T5 | 1 | | |
| 4 | 揭示面 | ビニルクロス+22mm厚パネル | 1 | | |
| 3 | 下用横フレーム (50幅) | アルミ型材 A6063S-T5 | 1 | | |
| 2 | 上用横フレーム (50幅) | アルミ型材 A6063S-T5 | 1 | | |
| 1 | 楕円形支持パイプ | アルミ型材 A6063S-T5 | 2 | | |

| | | | | | |
|----|----|----|-------|------------|--------------|
| 承認 | 検図 | 設計 | 製図 | 縮尺 | 名称 |
| | | | 鈴木(千) | 1/10, 1/2 | 簡易型 屋外揭示板製品図 |
| | | | | 日付 | HO-1218 |
| | | | | 2017.04.04 | 図面番号 |
| | | | | | HO-03 |