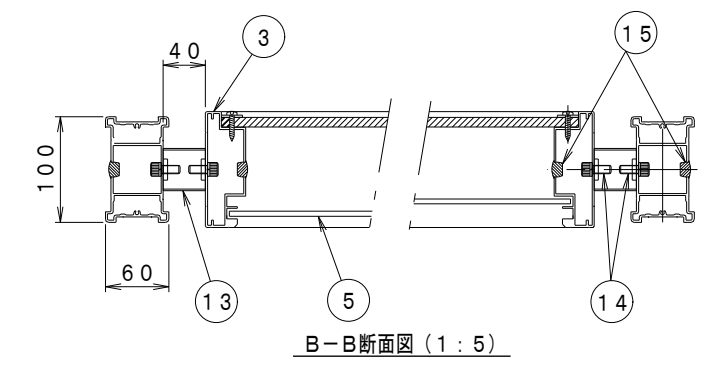
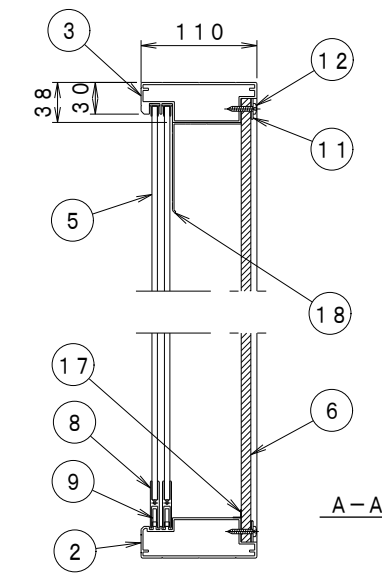
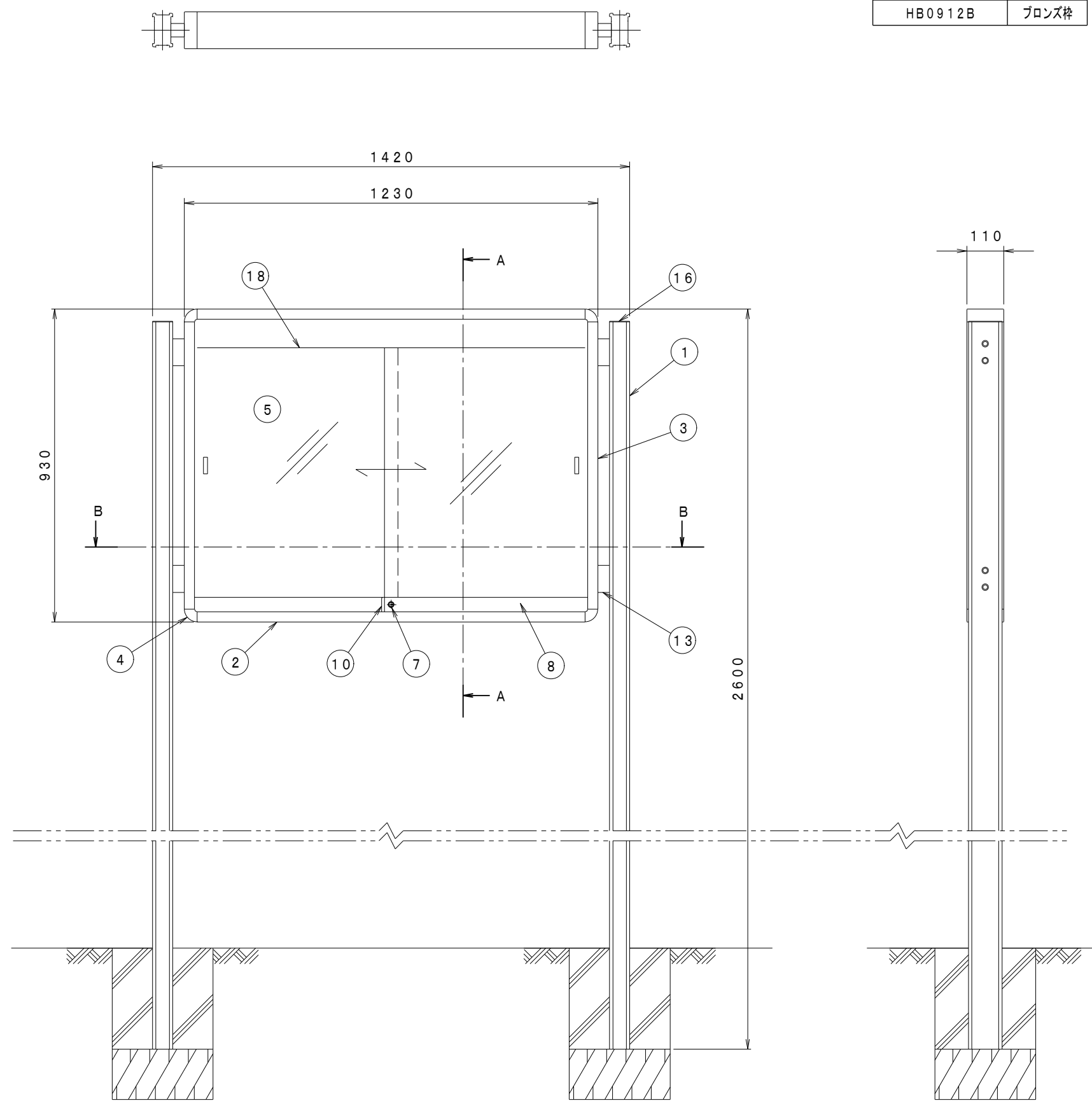


記号年月日	訂正内容	担当承認

品番	色
HB0912S	シルバー枠
HB0912B	ブロンズ枠

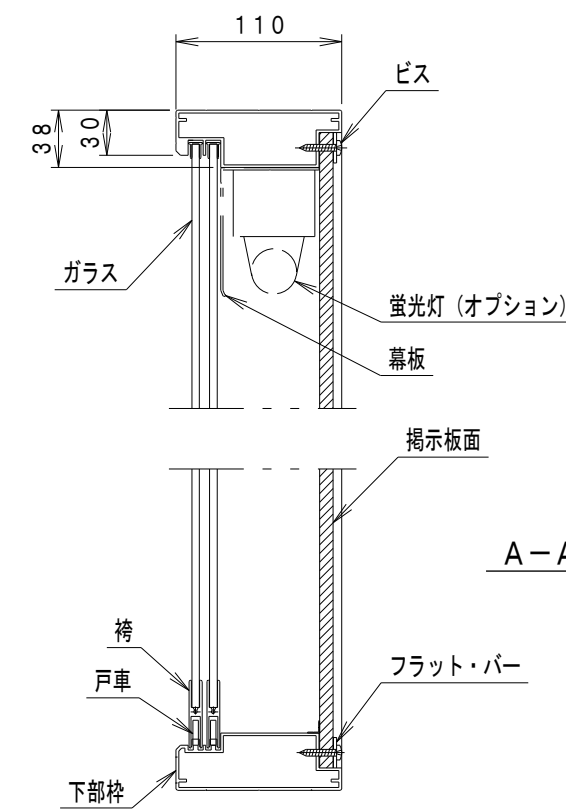
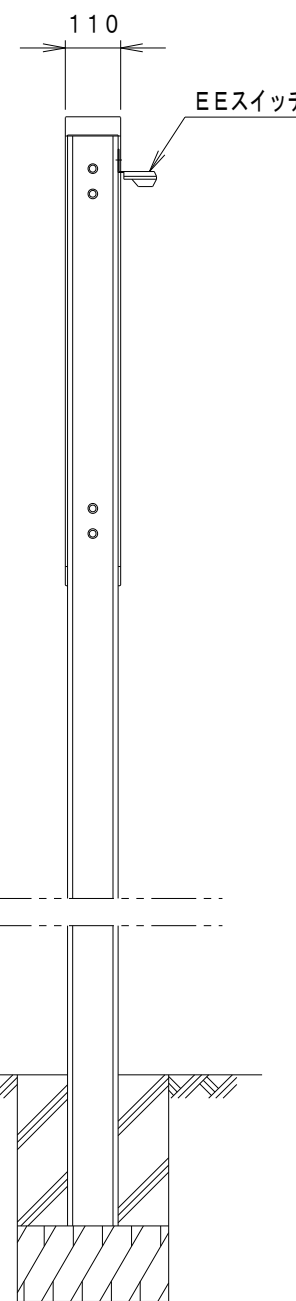
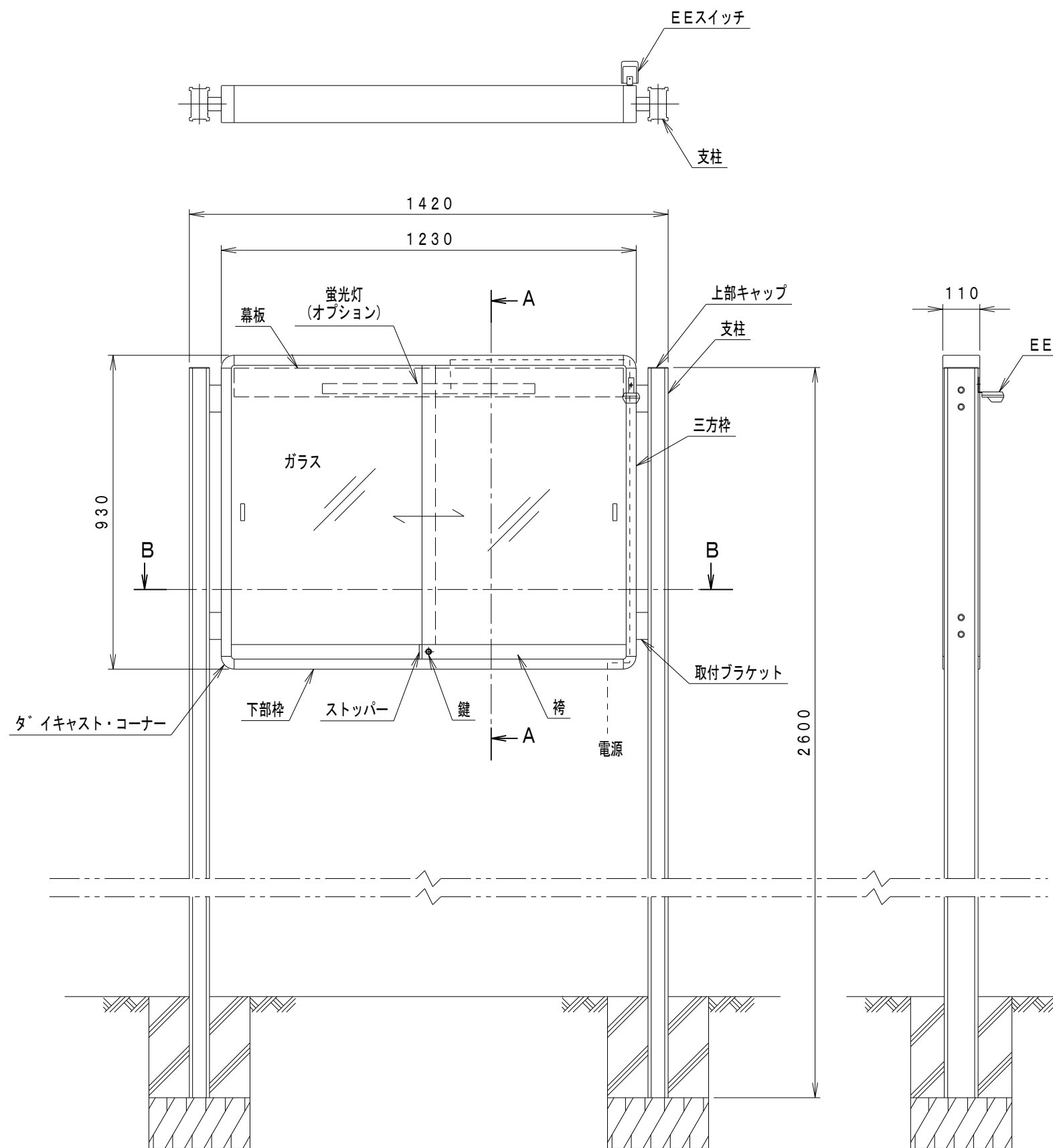


18	幕板	アルミ製	1
17	水切り	アルミLアングル	1
16	上部キャップ	アルミ製	2
15	穴止めキャップ	軟質PE	16
14	キャップボルト	8×20六角穴付ボルト+M8SW	16
13	ブラケット		4
12	取付ビス	φ4ナヘ タッピンネジ SUS	1式
11	アルミFB	t2×20	1組
10	戸当りストッパー	ABS	4
9	戸車	樹脂製	4
8	袴	アルミ型材 A6063S-T5	1組
7	鍵	フッシュ式 亜鉛ダイキャスト	1
6	揭示面	t9ビニールクロス 押しピンタイプ	1
5	ガラス	t5 フロートガラス (透明)	2
4	コーナー金具	アルミダイキャスト	4
3	上部、側面兼用枠	アルミ型材 A6063S-T5	3
2	下部枠	アルミ型材 A6063S-T5	1
1	支柱	アルミ型材 A6063S-T5	2

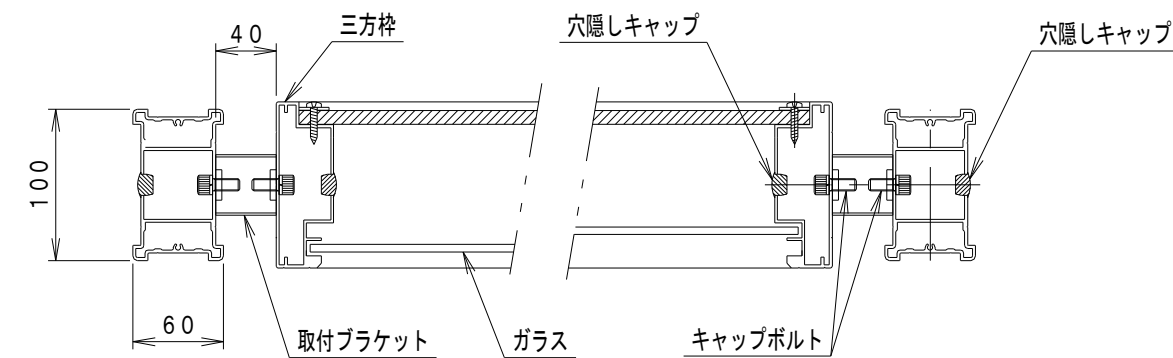
符号	名称	材料	個数	記	事
承認	検図	設計	製図	縮尺	名称
			鈴木(千)	1/10, 1/5	アルミ製屋外揭示板製品図
				日付	HB-0912 (照明なし)
				2017.03.24	図面番号
					HB-01

記号	年月日	訂正内容	担当	承認

品番	色
HB0912S	シルバー枠
HB0912B	ブロンズ枠



A-A断面図 (1:5)

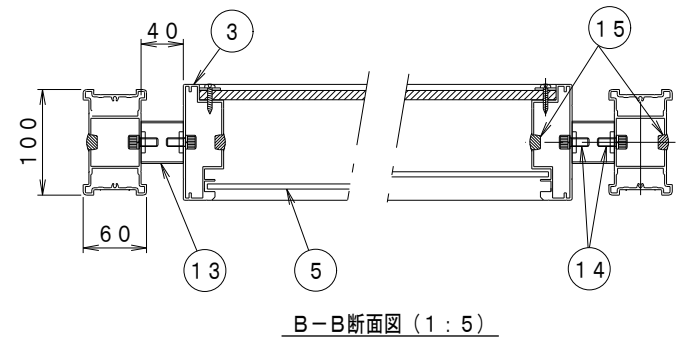
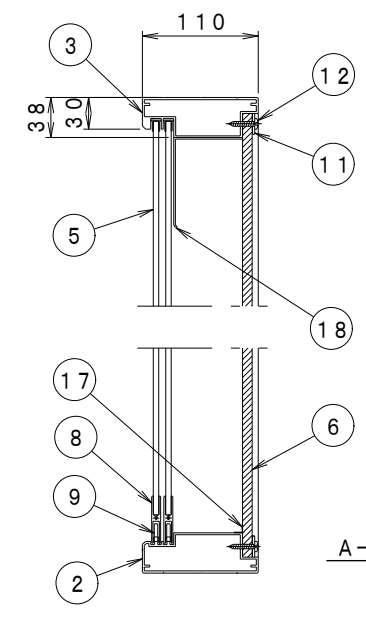
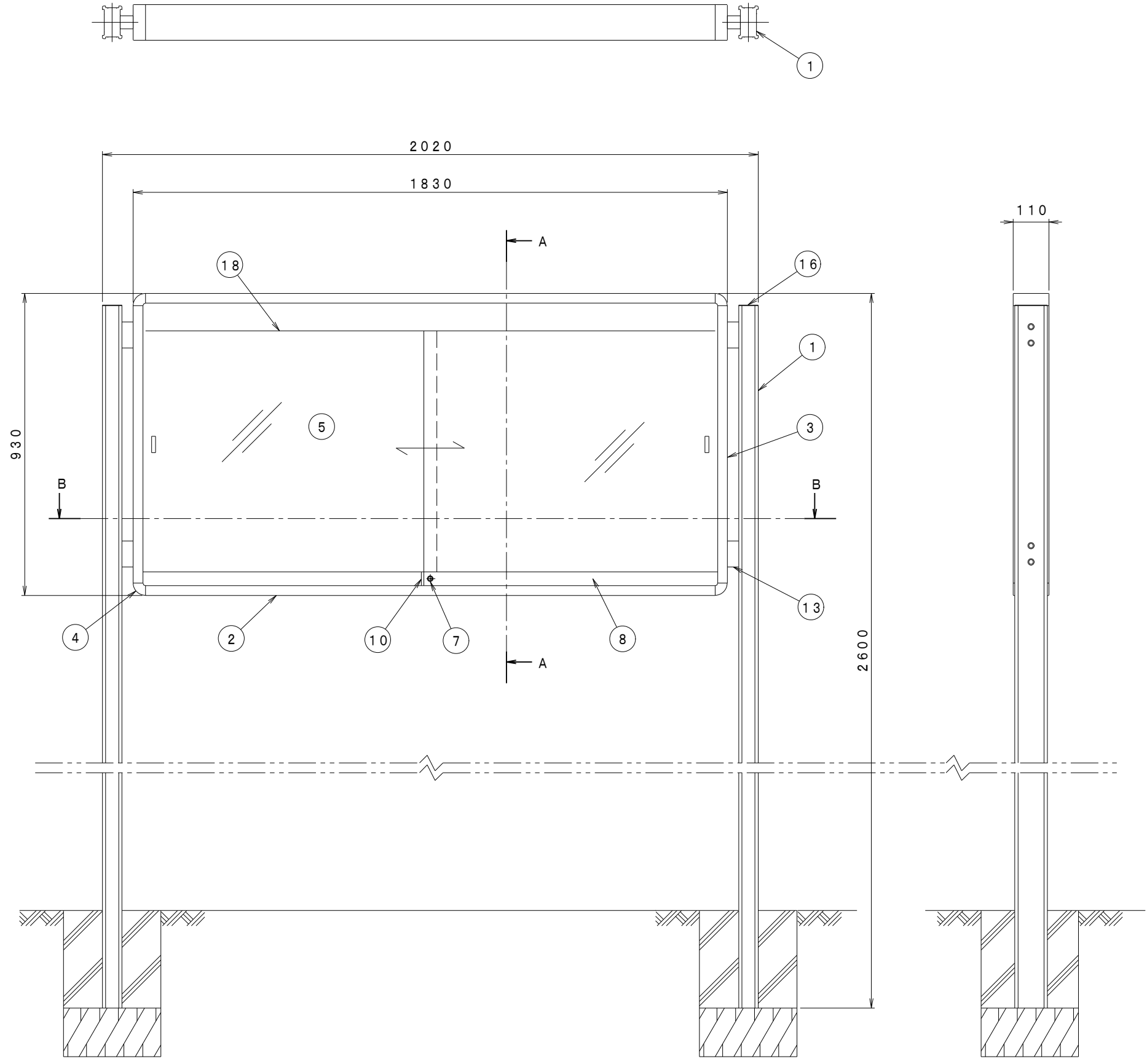


B-B断面図 (1:5)

承認	検図	設計	製図 鈴木(千)	縮尺 1/15, 1/5	名称 アルミ製屋外掲示板製品図 HB-0912 (照明付)
				日付 2017. 03. 22	図面番号 HB-02

記号年月日	訂正内容	担当承認

品番	色
HB0918S	シルバー枠
HB0918B	ブロンズ枠

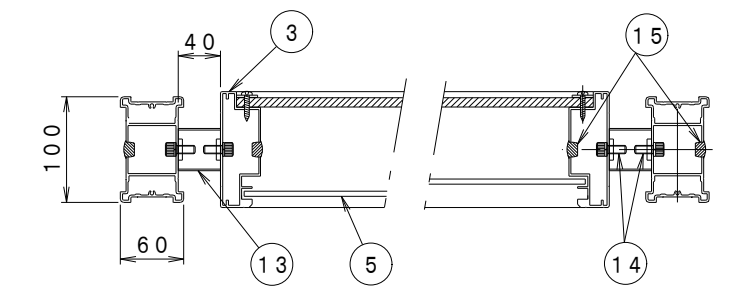
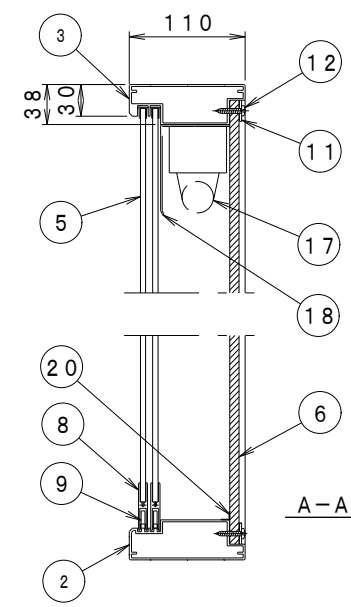
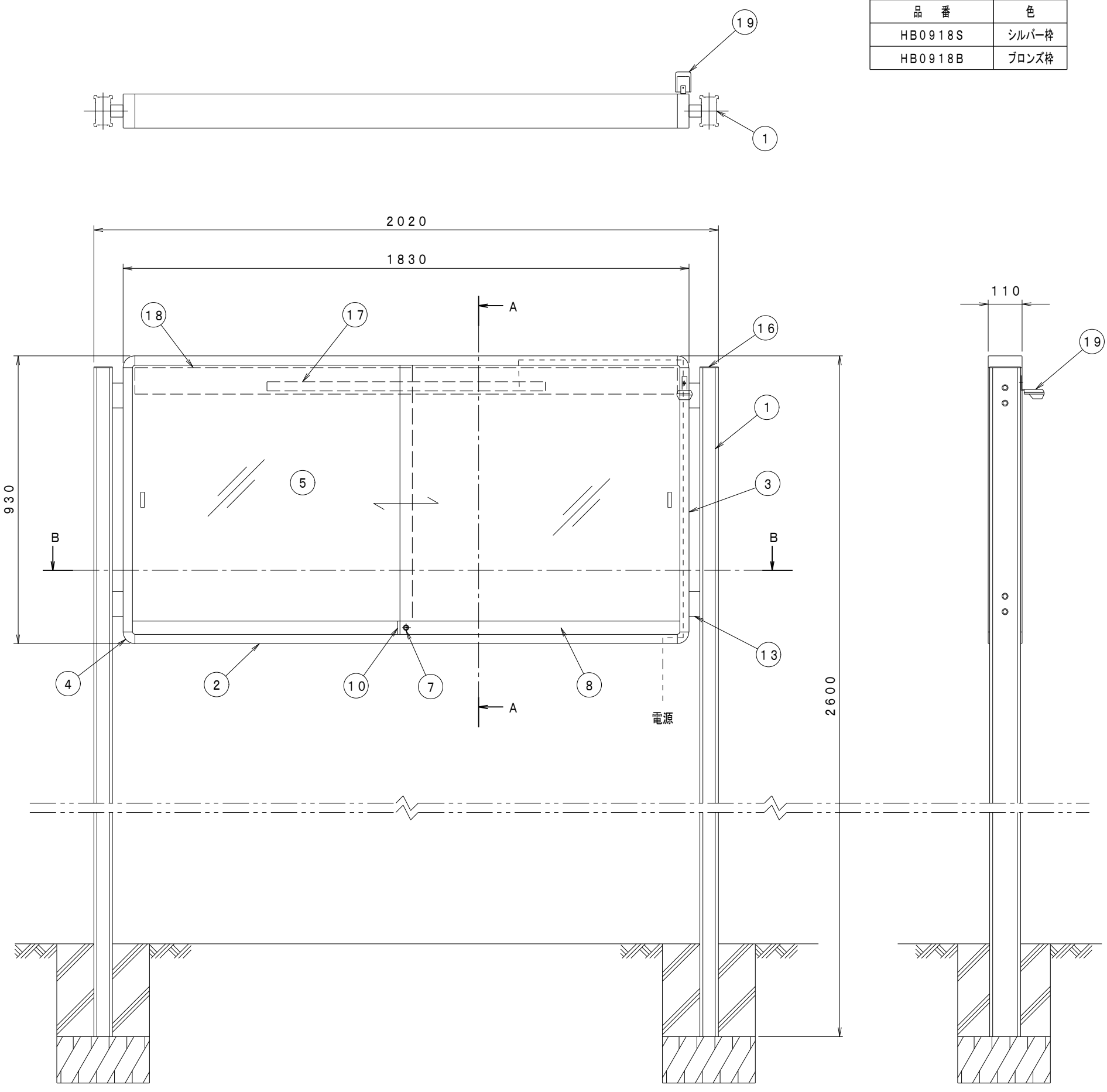


18	幕板	アルミ製	1		
17	水切り	アルミLアングル	1		
16	上部キャップ	アルミ製	2		
15	穴止めキャップ	軟質PE	16		
14	キャップボルト	8×20六角穴付ボルト+M8SW	16		
13	ブラケット		4		
12	取付ビス	φ4ナハ`タツビ`ンネシ` SUS	1式		
11	アルミFB	t2×20	1組		
10	戸当りストッパー	ABS	4		
9	戸車	樹脂製	4		
8	枠	アルミ型材 A6063S-T5	1組		
7	鍵	フ`ツシュ式 亜鉛ダイキャスト	1		
6	掲示面	t9ビニールクロス 押しピンタイプ	1		
5	ガラス	t5 フロートガラス (透明)	2		
4	コーナー金具	アルミダイキャスト	4		
3	上部、側面兼用枠	アルミ型材 A6063S-T5	3		
2	下部枠	アルミ型材 A6063S-T5	1		
1	支柱	アルミ型材 A6063S-T5	2		
符号	名称	材料	個数	記	事

承認	検図	設計	製図	縮尺	名称
			鈴木(千)	1/10, 1/5	アルミ製屋外掲示板製品図 HB-0918 (照明なし)
				日付	図面番号
				2017.03.24	HB-03

記号年月日	訂正内容	担当承認

品番	色
HB0918S	シルバー枠
HB0918B	ブロンズ枠



番号	名称	材料	個数	記	事
20	水切り	アルミLアングル	1		
19	EEスイッチ	ナイトセンサー方式	1	オプション	
18	蛍光灯カバー	アルミ型材 A6063S-T5	1		
17	蛍光灯	グロー式100V 20~40W	1	オプション	
16	上部キャップ	アルミ製	2		
15	穴止めキャップ	軟質PE	16		
14	キャップボルト	8×20六角穴付ボルト+M8SW	16		
13	ブラケット		4		
12	取付ビス	φ4ナヘ°タッピンネジ° SUS	1式		
11	アルミFB	t2×20	1組		
10	戸当りストッパー	ABS	4		
9	戸車	樹脂製	4		
8	袴	アルミ型材 A6063S-T5	1組		
7	鍵	フッシュ式 亜鉛ダイキャスト	1		
6	掲示面	t9ビニールクロス 押しピンタイプ	1		
5	ガラス	t5 フロートガラス (透明)	2		
4	コーナー金具	アルミダイキャスト	4		
3	上部、側面兼用枠	アルミ型材 A6063S-T5	3		
2	下部枠	アルミ型材 A6063S-T5	1		
1	支柱	アルミ型材 A6063S-T5	2		

承認	検図	設計	製図	縮尺	名称
			鈴木(千)	1/10, 1/5	アルミ製屋外掲示板製品図 HB-0918 (照明付)
				日付	図面番号
				2017.03.24	HB-04