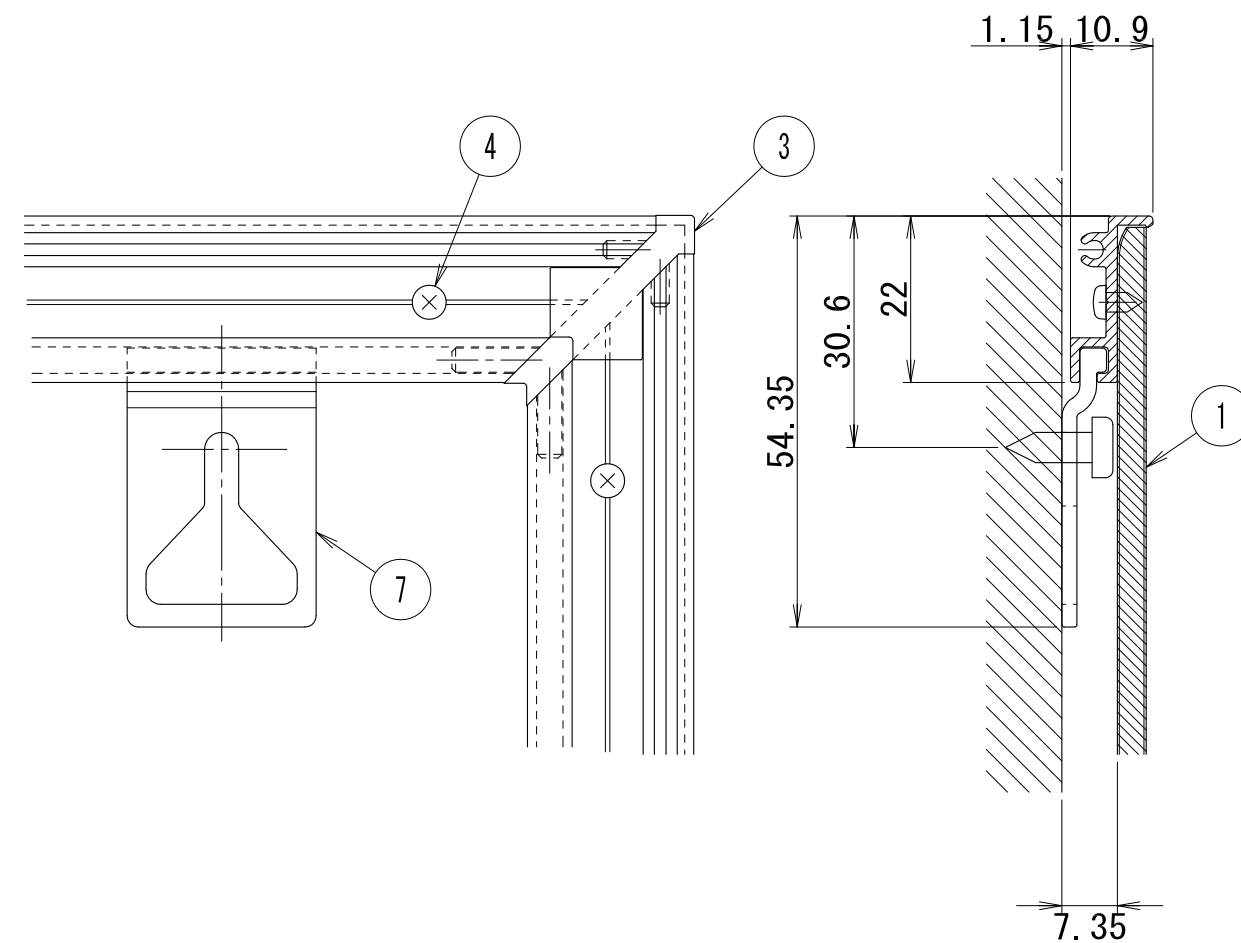
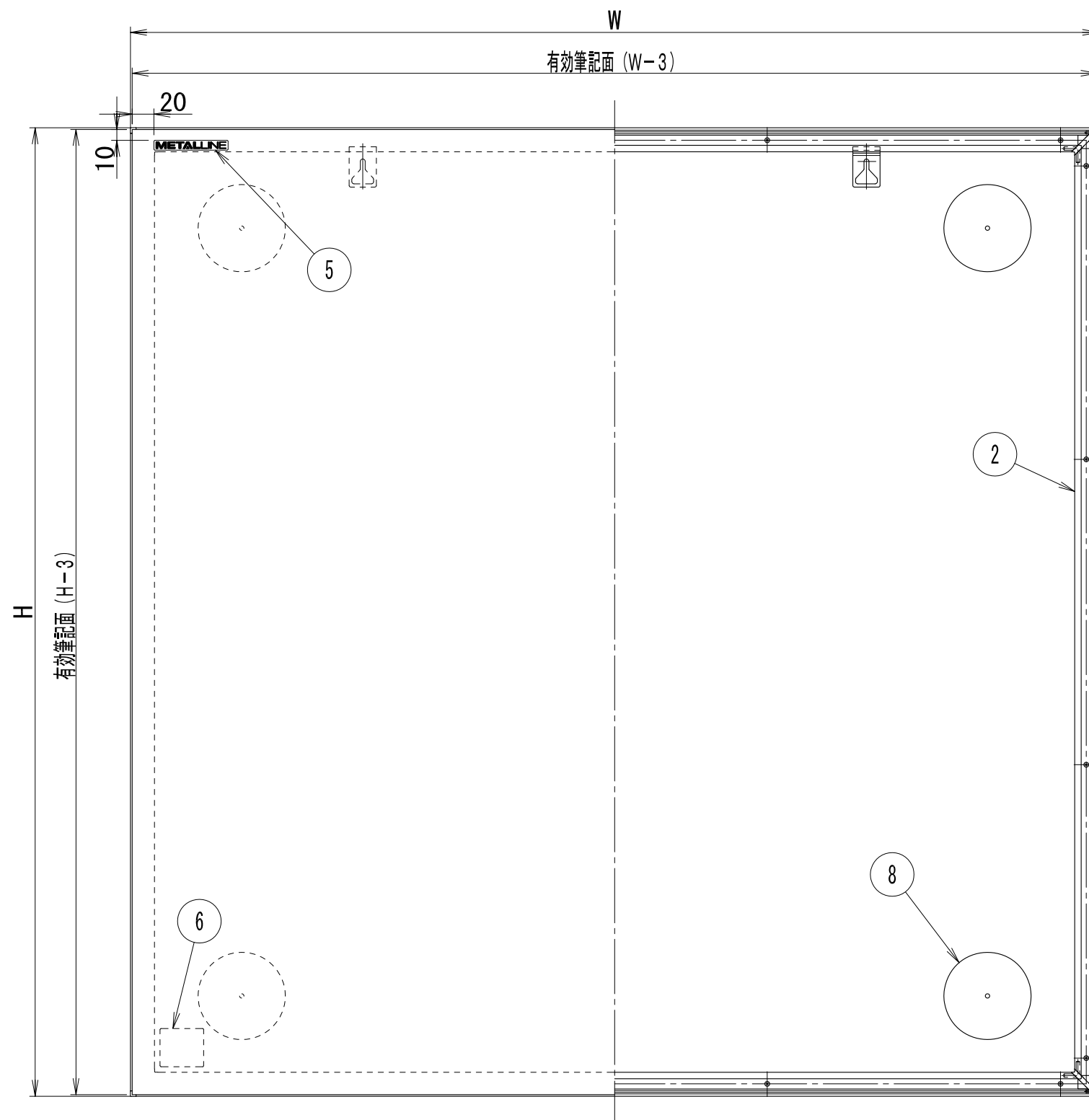


記号	年月日	訂正内容	担当	承認



名称	品番	ボード寸法		枠	
		W	H	W	H
3×6	ML-360	1776 <sup>±1</sup>	888 <sup>±1</sup>	1766	878
3×4	ML-340	1184 <sup>±1</sup>	888 <sup>±1</sup>	1174	878
3×3	ML-330	888 <sup>±1</sup>	888 <sup>±1</sup>	878	878
2×3	ML-320	888 <sup>±1</sup>	592 <sup>±1</sup>	878	582
3×1.5	ML-315	444 <sup>±1</sup>	888 <sup>±1</sup>	434	878
1×1.5	ML-115	444 <sup>±1</sup>	296 <sup>±1</sup>	434	286

8	ボード固定マグネット			オプション品
7	吊り金具	A6063S-T5	2	
6	JOIFAラベル		1	
5	メイハン		1	
4	十字穴付ナベタッピン 2.6×4			
3	コーナーパーツ	ABS	4	シルバー
2	枠	A6063S-T5	2/2	強エッチングB1アルマイト
1	原板	複合材	1	SW無地/カラー
符号	名称	材料	個数	記事
承認	検図	設計	製図	縮尺
Ⓐ	K.Iseki	M.Akahori	M.Sato	1/1・1/5
			日付	図面番号
			09.02.16	ML-100A