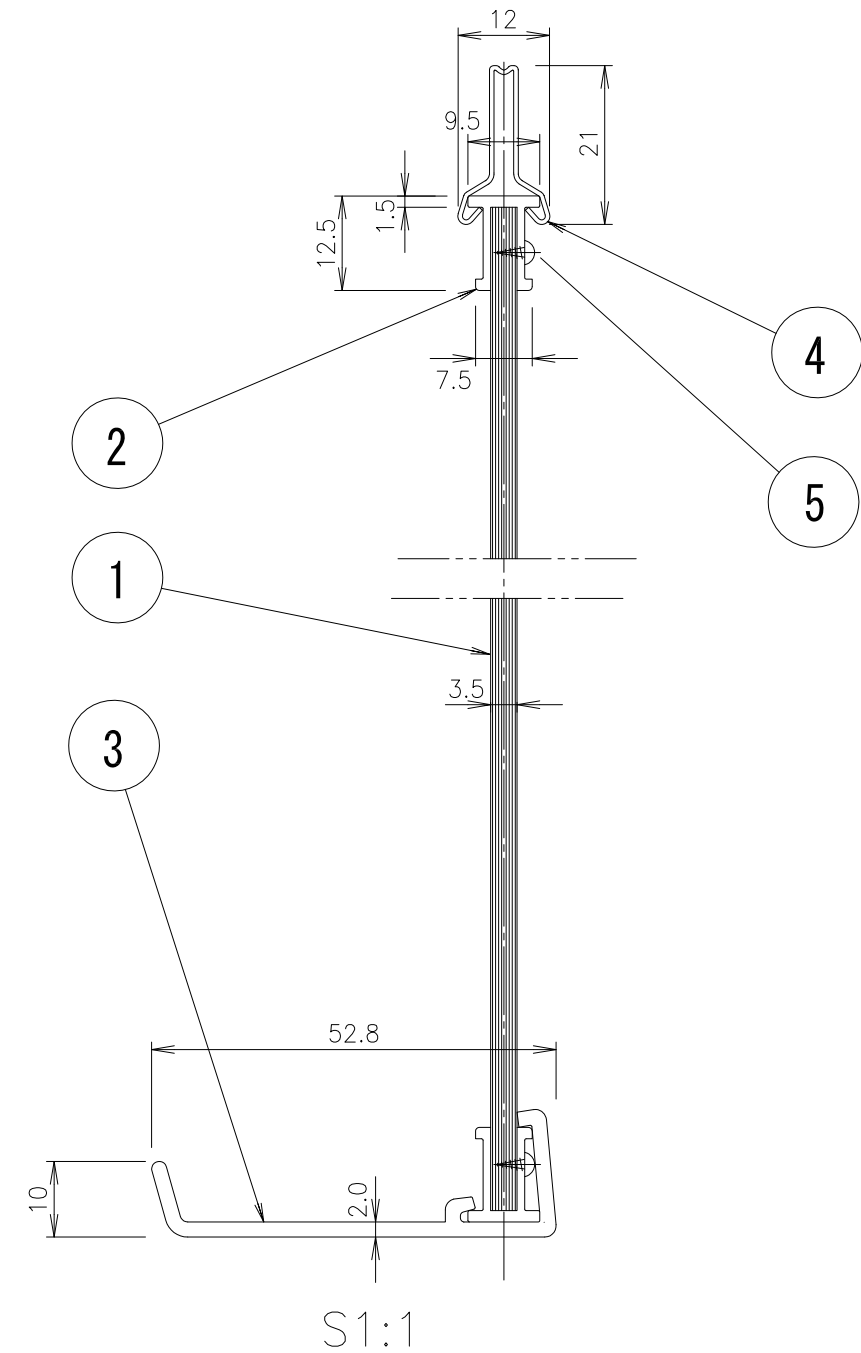
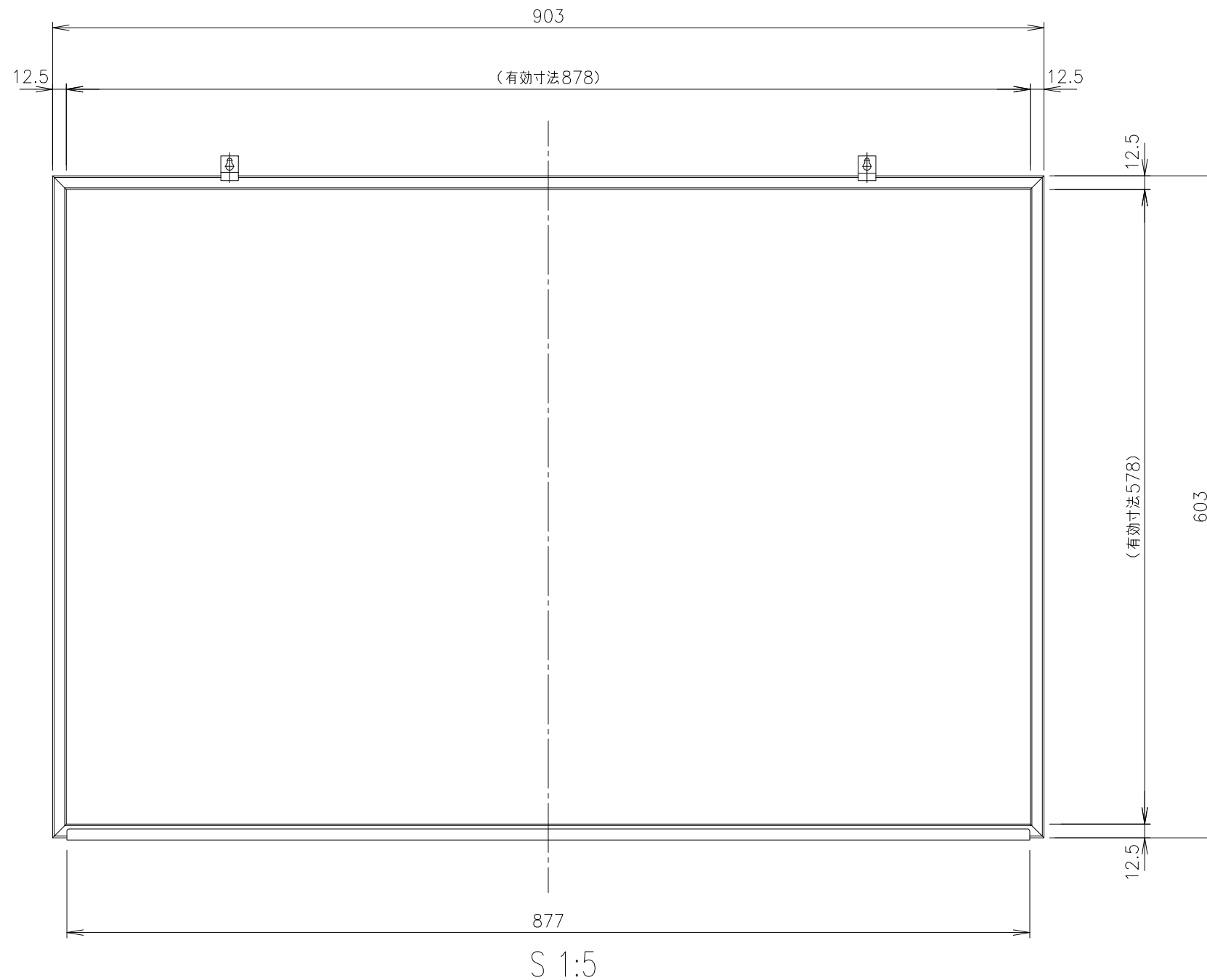


記号	年月日	訂正内容	担当承認



	表面材	アルミ枠
H-13A	アルミホーローホワイト	シルバー

5	枠止めねじ	10		(+) ナベタッピン2.6×4	
4	吊り金具	2	SUS	バネ材(t1.6) 付属品	
3	粉受け	1	PP	シルバー	
2	枠	1	A6063-T5	B2アルマイト	
1	原板	1	中芯:タケハラボード 裏:カラー鉄板	表面:アルミホーロー	
番号	部品名	数量	材質	仕様	備考
承認	検図	設計	製図	縮尺	名称
	Hayashita	M. Akahori	M. Sato	1/5, 1/1	2×3アルミ枠ホワイトボード
				日付	図面番号
				09, 02, 06	H-13A