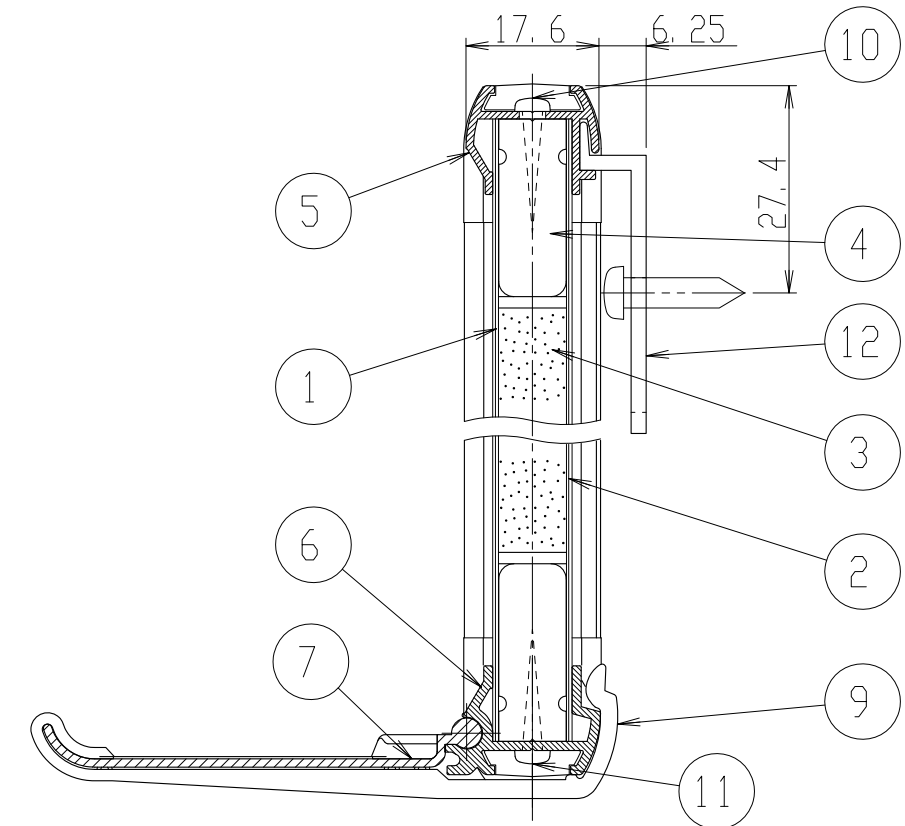
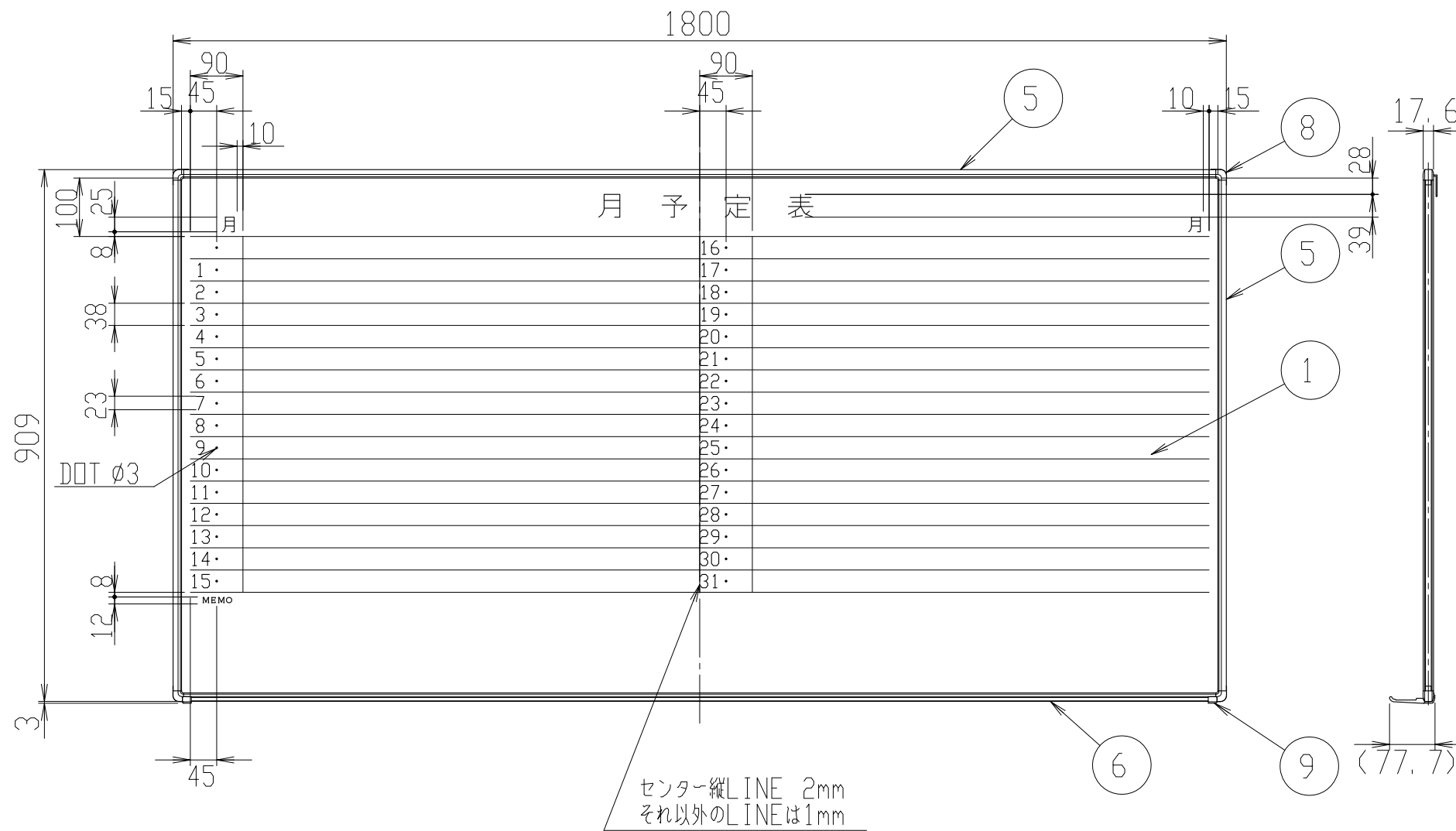


| 記号 | 年月日 | 訂正内容 | 担当 | 承認 |
|----|-----|------|----|----|
| | | | | |



文字：丸ゴシック体
 ※ライン太さはイメージ
 印刷色 N-25u (ダークグレー)

| 符号 | 名称 | 材料 | 個数 | 記事 |
|----|-------------|---------------------|----|-------------------|
| 12 | 新吊金具 | アルミ押出材 A6063S T5 | 2 | アルマイト処理 (シルバー) |
| 11 | 木ねじ (下枠用) | SWRM3 | 5 | φ2.7×13 ユニクロムメッキ |
| 10 | 木ねじ (上・横枠用) | SWRM3 | 17 | φ2.7×13 ユニクロムメッキ |
| 9 | サイドキャップ | ABS樹脂成形品 | 1組 | N-60 (オライトグレー) |
| 8 | コーナーパーツ | ABS樹脂成形品 | 4 | N-60 (オライトグレー) |
| 7 | 粉受 | アルミ押出材 A6063S T5 | 1 | アルマイト処理 (マットシルバー) |
| 6 | 下枠 | アルミ押出材 A6063S T5 | 1 | アルマイト処理 (マットシルバー) |
| 5 | 上・横枠 | アルミ押出材 A6063S T5 | 1組 | アルマイト処理 (マットシルバー) |
| 4 | かまち材 | PS樹脂 | 1組 | 2.3倍発泡 100%再生材 |
| 3 | 芯材 | 発泡スチロール | 1組 | 50倍発泡 |
| 2 | 裏面材 | カラートタン | 1 | シルバー色 |
| 1 | 表面材 | アルミホーロー板 | 1 | ミルクホワイト (横書き月予定表) |

| | | | | | |
|--------------|--------|------------|----------|----------|------------------|
| 承認 | 検図 | 設計 | 製図 | 縮尺 | 名称 |
| Hayashishita | Yamada | M. Akahori | Atsuhata | 1/1・1/10 | 壁掛ボード H-11SYA |
| | | | | 日付 | 図面番号 |
| | | | | 10.01.10 | KJ-101-1 |