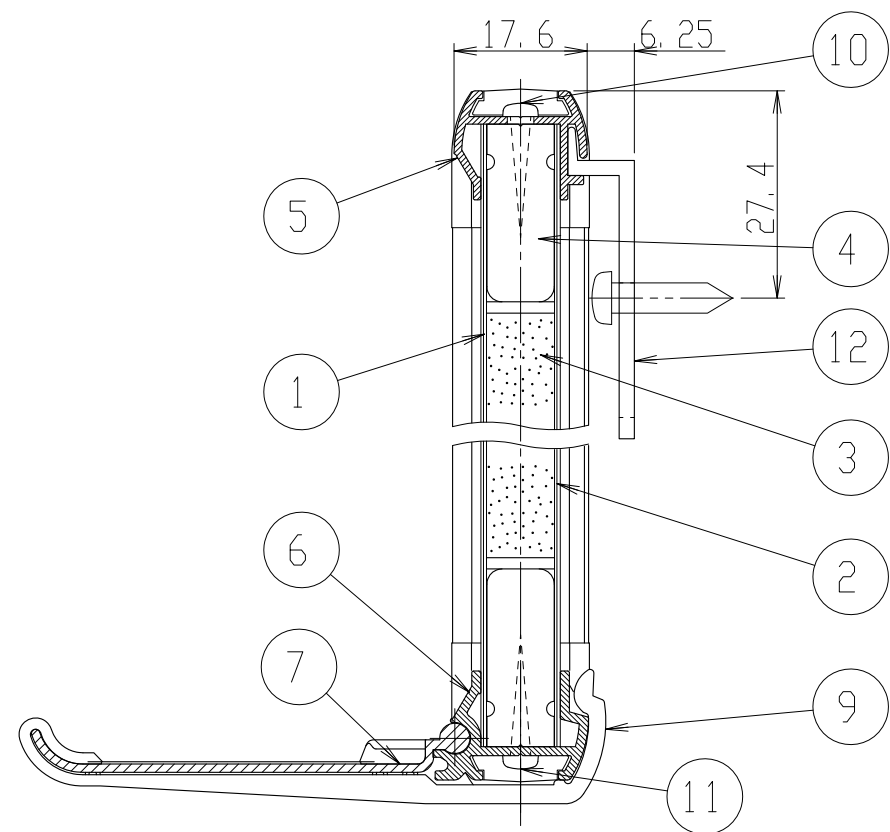
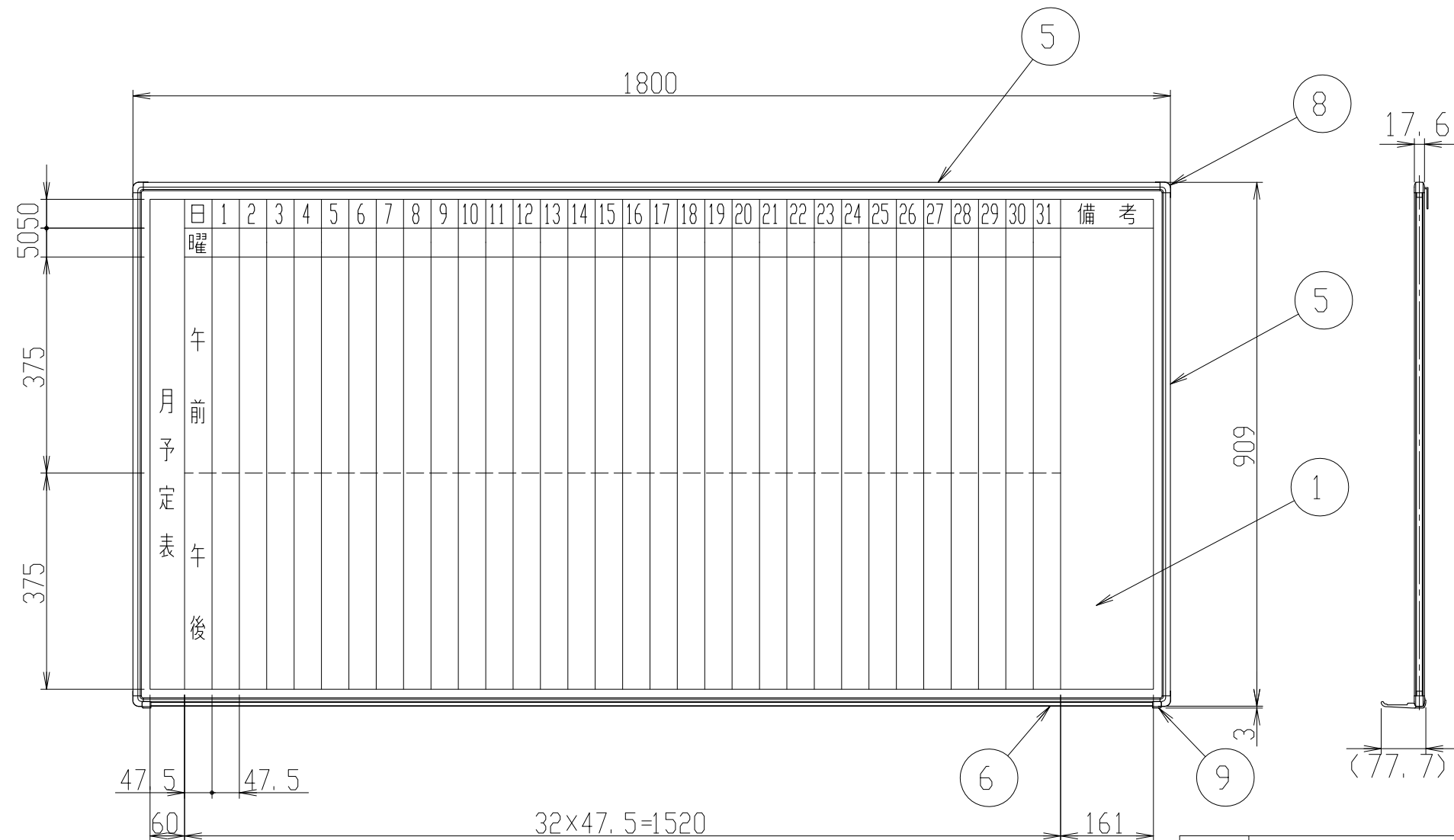


記号	年月日	訂正内容	担当	承認



※ライン太さはイメージ  
印刷色 黒

品番	表面材		枠色及び粉受色
H-11SA	アルミホーロー	ミルクホワイト(縦書き月予定表)	マットシルバー
A-11SA	スチール	白(縦書き月予定表)	シルバー

12	新吊金具	アルミ押出材 A6063S T5	2	アルマイト処理(シルバー)
11	木ねじ(下枠用)	SWRM3	5	φ2.7×13 ユニクロムメッキ
10	木ねじ(上・横枠用)	SWRM3	17	φ2.7×13 ユニクロムメッキ
9	サイドキャップ	ABS樹脂成形品	1組	N-60(オライトグレー)
8	コーナーパーツ	ABS樹脂成形品	4	N-60(オライトグレー)
7	粉受	アルミ押出材 A6063S T5	1	アルマイト処理
6	下枠	アルミ押出材 A6063S T5	1	アルマイト処理
5	上・横枠	アルミ押出材 A6063S T5	1組	アルマイト処理
4	かまち材	PS樹脂	1組	2.3倍発泡 100%再生材
3	芯材	発泡スチロール	1組	50倍発泡
2	裏面材	カラータン	1	シルバー色
1	表面材	アルミホーロー板 スチール板	1	

符号	名称			材料	個数	記事
承認	検図	設計	製図	縮尺 1/1・1/10	名称 壁掛ボード H-11SA・A-11SA	
Hayashishita	Yamada	M. Akahori	Atsuhata	日付 10.01.10	図面番号 KJ-101-3	