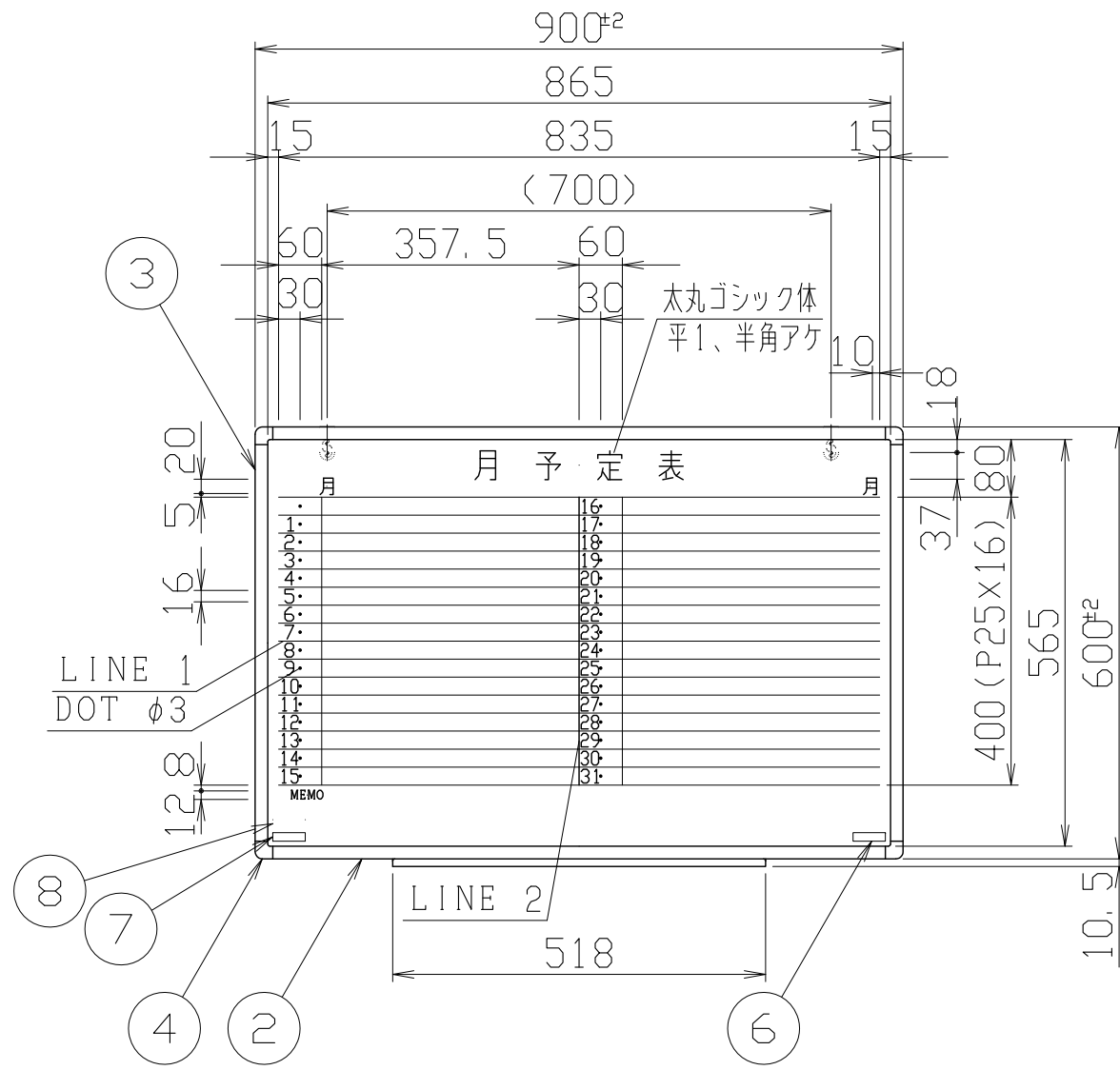
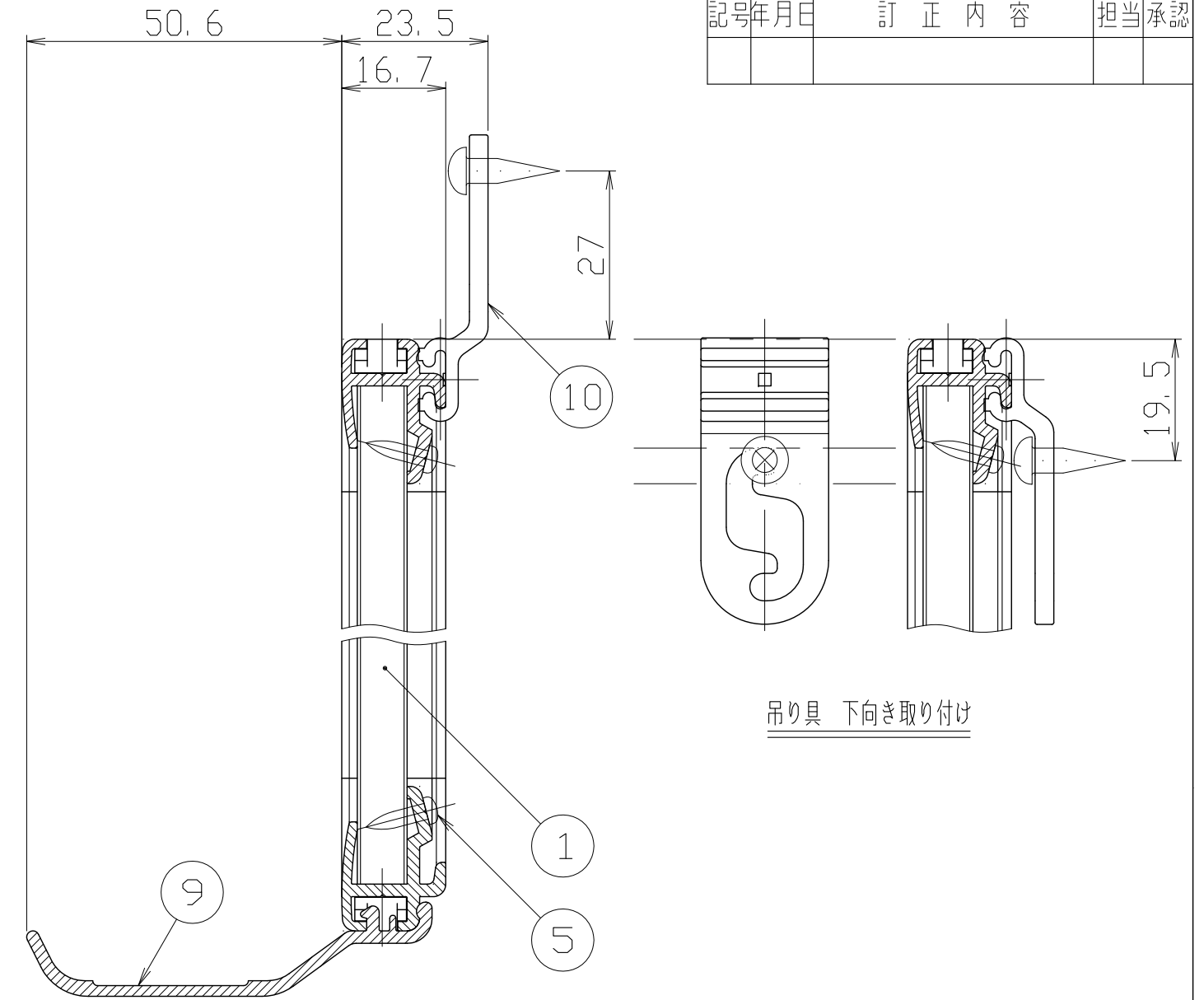


記号	年月日	訂正内容	担当	承認



指示ナキ文字、数字ハ丸ゴシック体トスル
印刷色 ブラック



10	EL吊り具	ABS	2	N-58(Nライトグレー) 付属品
9	EL粉受・2×3用	ABS押出	1	N-58(Nライトグレー) L=518付属品
8	JQIFAラベル		1	
7	注意ラベル(お願い)		1	
6	ブランドシール		1	
5	十字穴付なベタツピンネジ 2.6×10	SWRH	14	ユニクロメッキ 1種(A形)
4	ELコーナーパーツ	ABS	4	N-58(Nライトグレー)
3	ELボード枠 2×3短辺用	ABS押出	2	N-58(Nライトグレー) L=551
2	ELボード枠 2×3長辺用	ABS押出	2	N-58(Nライトグレー) L=851
1	EL月予定原板 2×3用	複合材		885×585(EPS50倍発泡)(素材0.17mm厚)
符号	名称	材料	個数	記事

承認	検図	設計	製図	縮尺	名称
Hayashishita	Yamada	K.Iseki	Atsuhata	1/10 (1/1)	ELボード 2×3 横書き月予定表 組立図
				日付	図面番号
				10.01.10	EL-13SY