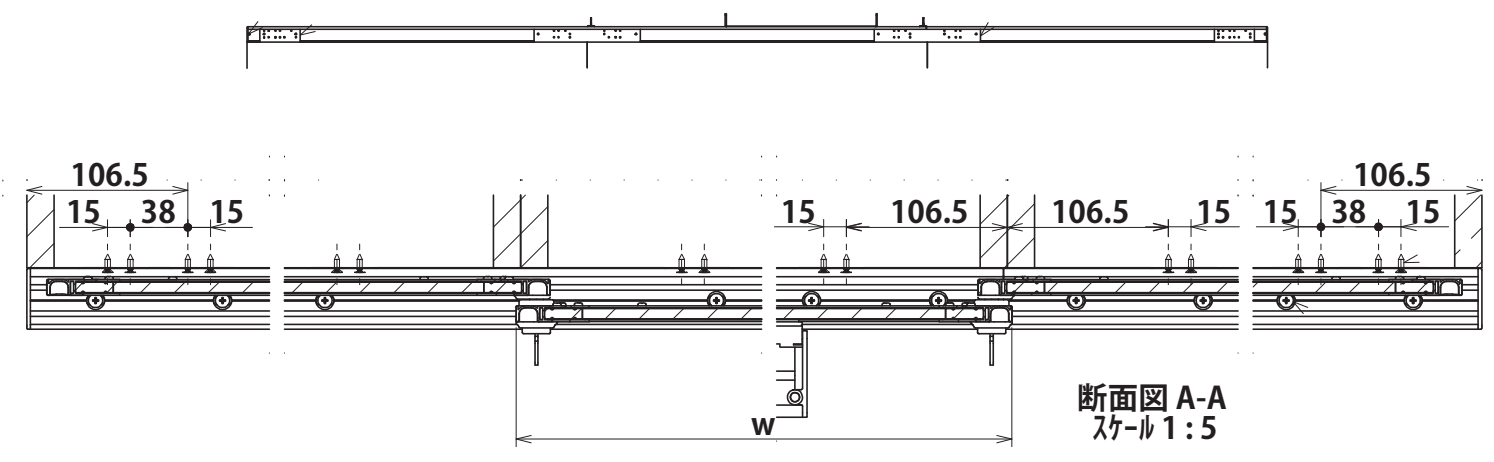
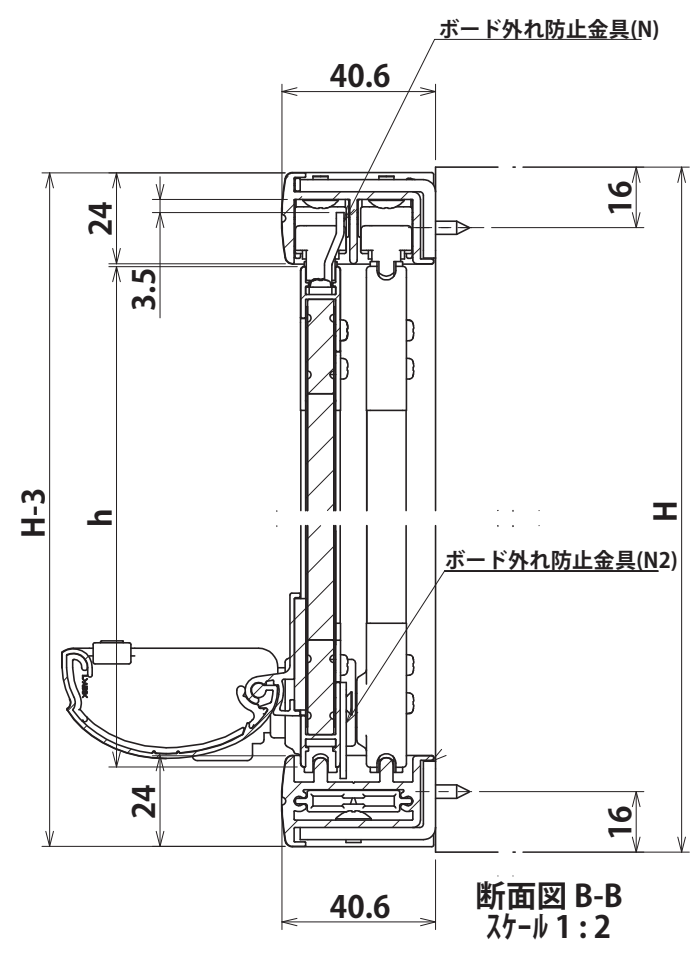
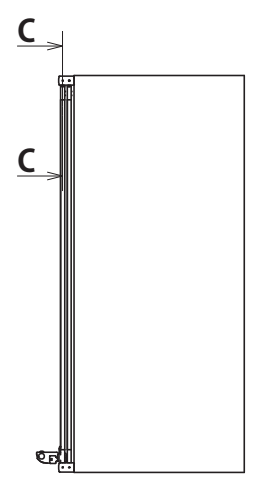


断面図 C-C  
スケール 1:2



|      |                                |
|------|--------------------------------|
| 名称   | スライドボード 総組立図<br>3連 (W900・W800) |
| 図面番号 | NSB-001-21                     |