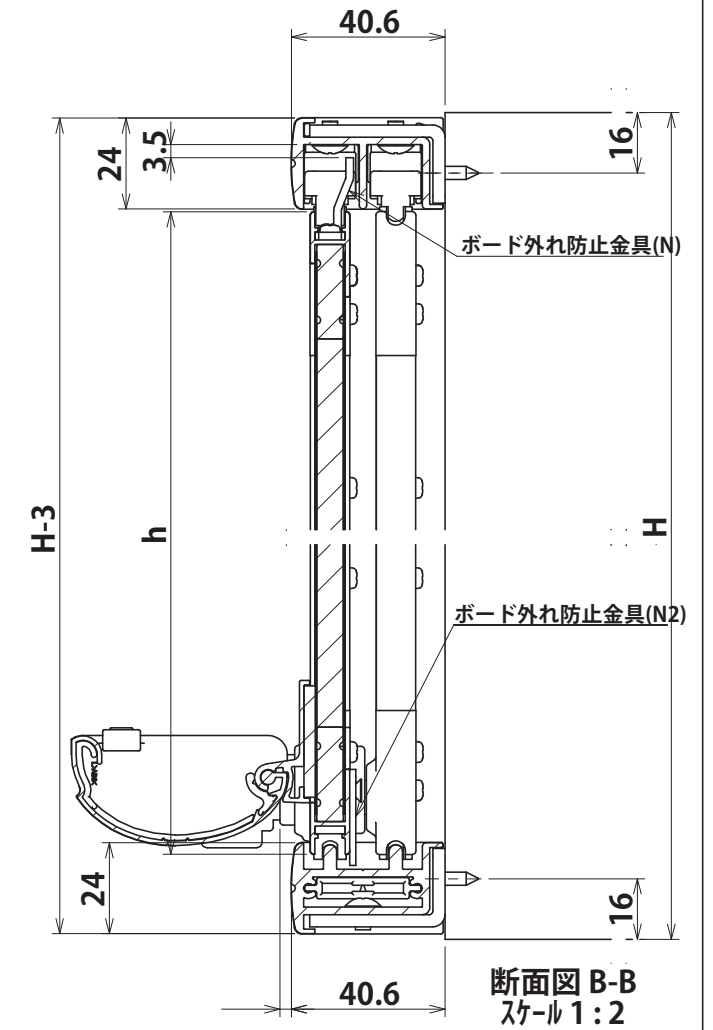
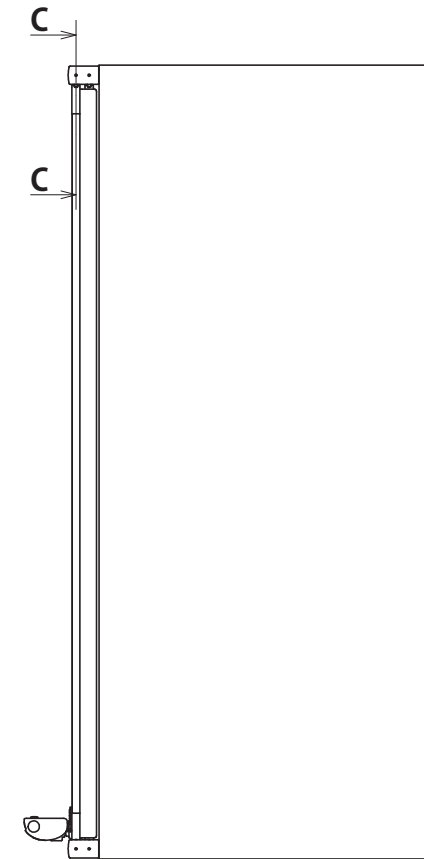
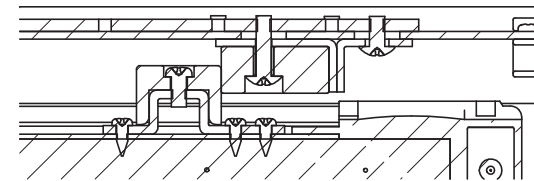
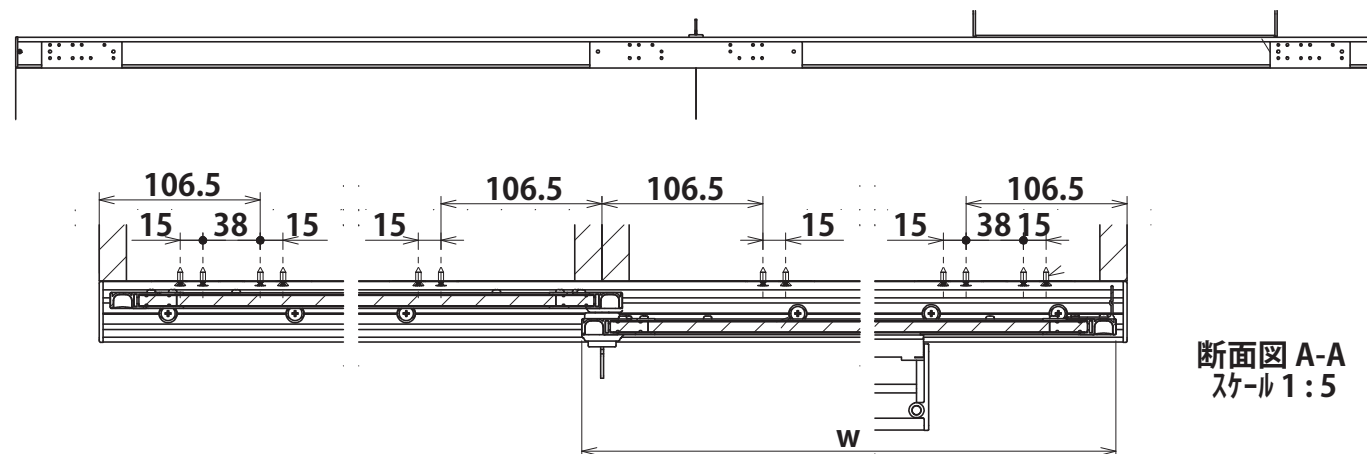


断面図 C-C
スケール 1:2



断面図 B-B
スケール 1:2



断面図 A-A
スケール 1:5

承認	検図	設計	製図	縮尺	名称
赤堀	赤堀	M. Akahori	M. Akahori	1:10 1:2 1:5	スライドボード 総組立図 2連 (W900・W800)
				日付	図面番号
				2013/09/09	NSB-001-11