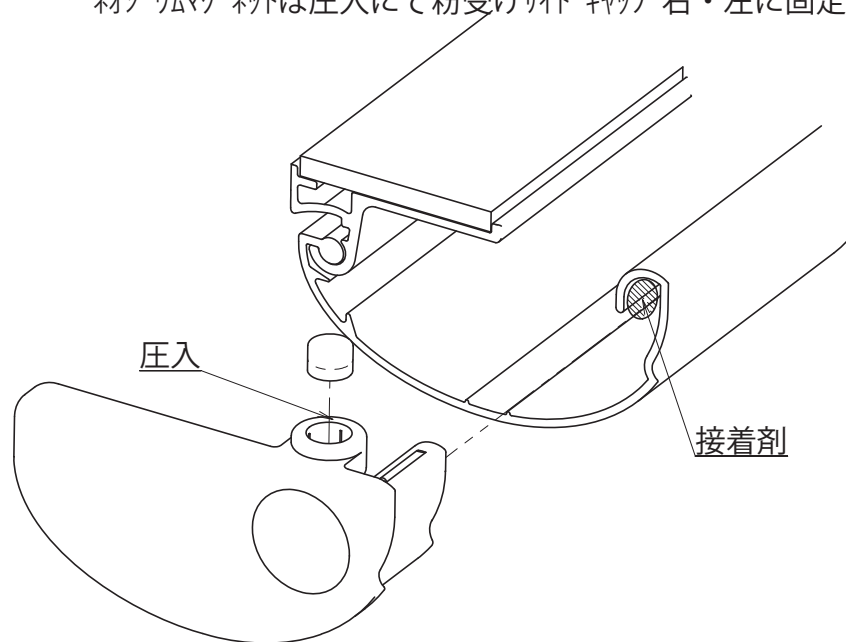
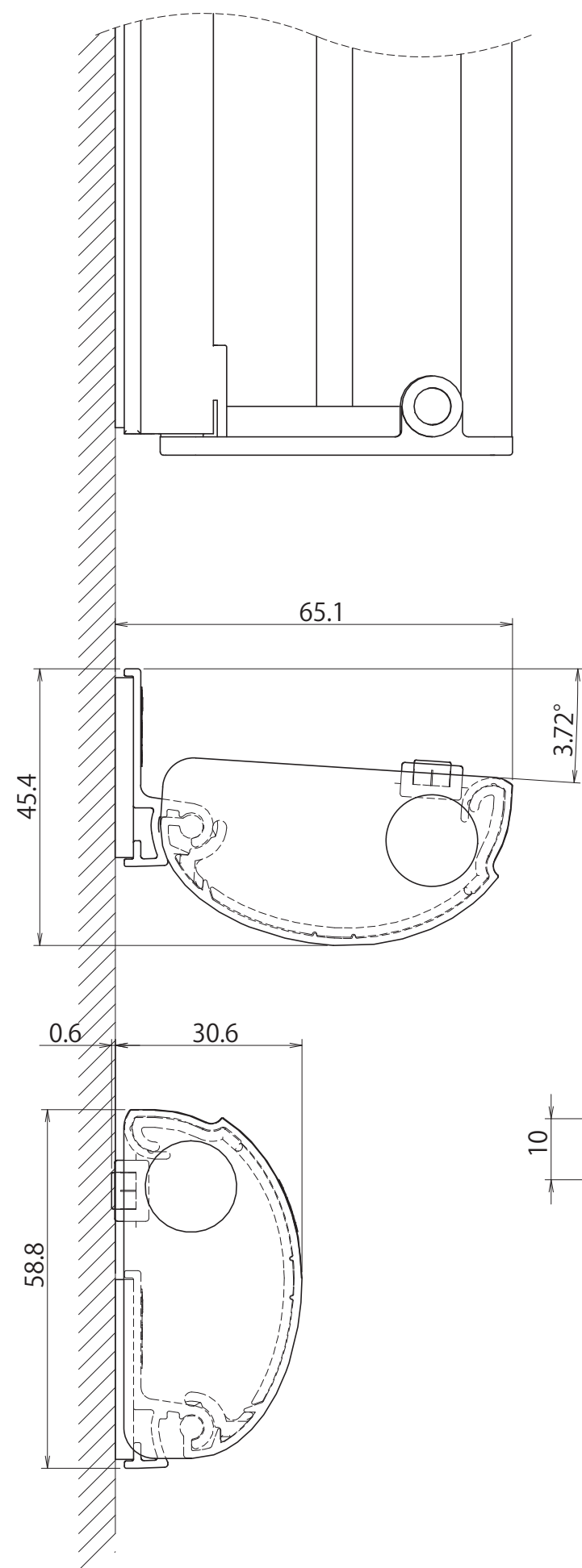
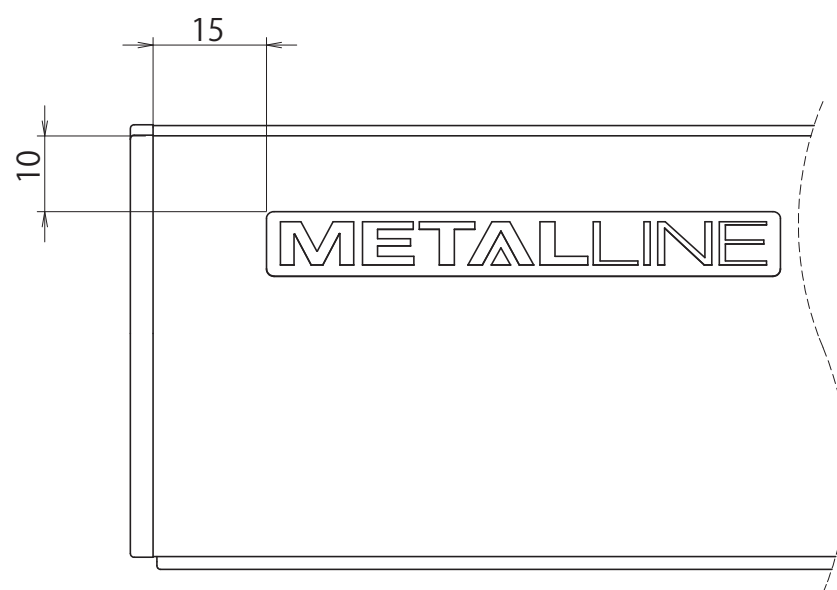
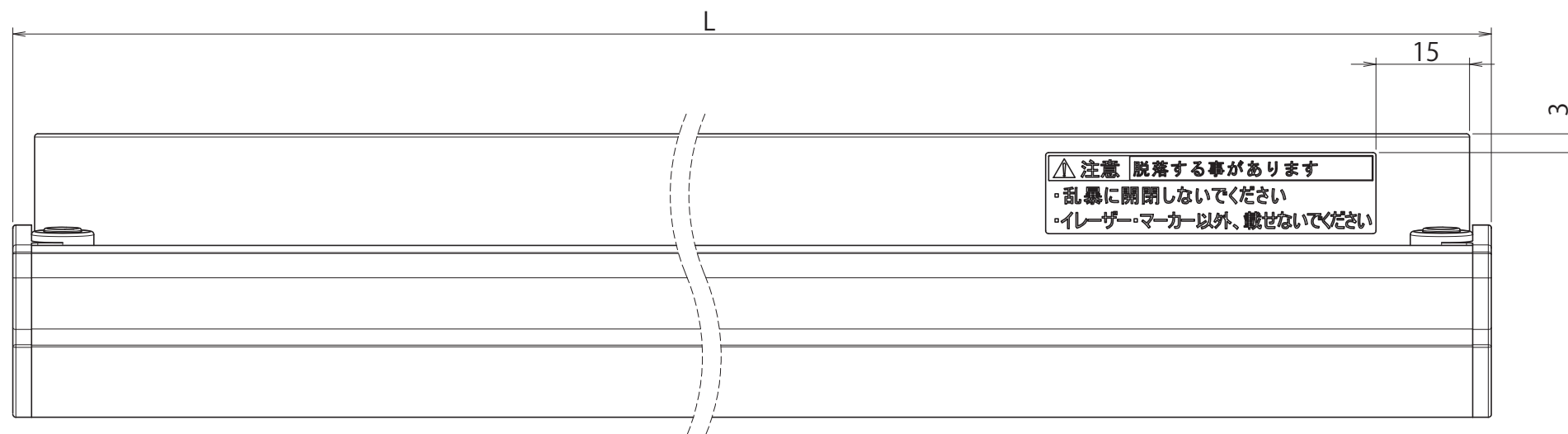


注) 粉受けサイト`キャップ`右・左は 接着剤にて粉受けに固定のこと
 衬ジ`ウムマク`ネットは圧入にて粉受けサイト`キャップ`右・左に固定のこと



呼称	品番	L	付属品
W900	MLP-90	884 ⁰ ₋₁	メタルインレーザー マーカー(黒・赤)
W600	MLP-60	588 ⁰ ₋₁	メタルインレーザー マーカー(黒・赤)
W400	MLP-40	400 ⁰ ₋₁	メタルインレーザー マーカー(黒・赤)



名称	メタルラインシリーズ 開閉式ペントレイ
図面番号	MLE-200N