

# メタルラインシリーズ(ペントレイ開閉式)

MLP-90 MLP-60 MLP-40

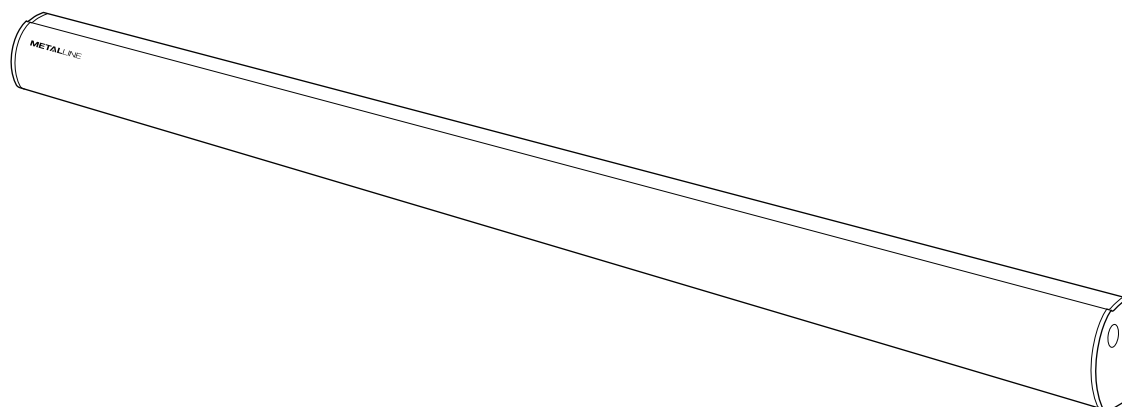
## 取扱説明書

ご使用前に必ずお読みください

このたびは、ペントレイ開閉式をお買い上げいただきまして  
まことにありがとうございます。

この取扱説明書をよくお読みのうえ、正しくお使いください。

なお、この取扱説明書は大切に保存してください。



### もくじ

- 安全上のご注意 ..... 1
- 使用上のご注意 ..... 2
- お手入れ方法 ..... 2
- 保証について ..... 3
- 廃棄について ..... 3
- その他 ..... 3
- 各部のなまえ ..... 4
- 仕様と取付方法 ..... 5
- ご使用方法 ..... 6
- ペントレイの取外し方法 ... 7

## 安全上のご注意

安全にお使いいただくために

ここに表示された注意事項は、お使いになる人や他の人々への危害・財産への損失を未然に防ぐものですから、必ずお守りください。



**警告**

この注意事項を守らなければ、死亡又は重傷などを負う可能性があります。



**注意**

この注意事項を守らなければ、傷害を負うか又は物的損害が生じる可能性があります。



**警告**

- 廃棄する時は専門業者におまかせください。焼却すると有毒ガスが発生することがあります。



**注意**

- 商品の分解・改造はしないでください。破損やけがをすることがあります。
- 商品に貼ってある表示シールは絶対にはがさないでください。誤使用や事故を防止するために必要です。
- 乱暴な取扱いや用途以外の使用はしないでください。故障や破損事故の原因になります。
- 平らでない壁面での使用は絶対にしないでください。落下して破損やけがをすることがあります。
- 取外す際、強く引張ったりすると落下する恐れがあります。

## 使用上のご注意

- 屋外や水のかかる場所での使用はしないでください。変色や変形することがあります。
- 直射日光や火気のそばでの使用はしないでください。変色や変形することがあります。
- 付属のメタルラインレーザーは当製品の専用です。他のレーザーでは収納して使用することはできません。
- 電子機器、家電マイコン部、時計等の機器類の側に取り付けしないでください。  
(磁気の影響でくるいを生じる恐れがありますので避けてください。)

## お手入れ方法

- ベンジン、シンナー、石油、酸、みがき粉、タワシ、熱湯、等での清掃は絶対にしないでください。  
表面の仕上げを傷める原因になります。
- ボード面の汚れは、強く絞った濡れた布で拭いてください。
- 汚れが著しい場合は、10倍以上にうすめた中性洗剤で拭き落した後、洗剤が残らないよう、強く絞った濡れた布で拭き取ってください。更に乾いた柔らかい布で乾拭きしてください。
- レーザーは、こまめに清掃して常に汚れを落しておいてください。また著しく汚れたら、水洗いし十分に乾燥させてから使用してください。

## 保証について

ご使用の弊社製品が通常のご使用状態で故障した場合には、下記の保証期間をご参照の上、お買上げの販売店までご連絡ください。

### ● 保証期間

お買上げの日から下記の年限にさせていただきます。

1 年保証	外観・表面仕上げ	塗装及び樹脂部品の変・褪色、レザー・クロスの摩耗
2 年保証	機構部・可動部	引き出し・スライド機構・扉の開閉・錠前・昇降機構の故障
3 年保証	構造体	強度・構造体に係わる破損

### ● 保証期間内であっても、次の場合は有料になります。

- ① 火災・天災による故障及び破損。
- ② 改造または、誤った修理による故障及び破損。
- ③ ご使用者の誤った使用方法による故障及び破損。

### ● 保証期間外の修理につきましては、その機能が維持出来る場合は、お客様のご要望により有料修理させていただきます。

## 廃棄について

### ● 廃棄する時は専門業者におまかせください。焼却すると有毒ガスが発生することがあります。

JOIFA登録番号

**JOIFA 312**

この番号は、社団法人日本オフィス家具協会(JOIFA)における会員登録番号です。オフィス家具の資源・廃棄物問題・リサイクル・PL問題など商品が社会に負う責任体制として、番号を表示しています。

## その他

- この製品を譲渡、又は貸し出しされる場合はこの取扱説明書も一緒にお渡しください。
- 修理・その他ご不明な点については、お買い求めの販売店もしくは下記のお問い合わせまでご連絡ください。

PL - 406

## お問い合わせ先

商品に対するお問い合わせは、下記の最寄りの支店、営業所へお問い合わせください。

フリーダイヤル ☎ 0120-980-178

**日学株式会社**

東京営業部 ☎ 03-6429-2511 (代)

大阪支店 ☎ 06-6329-0546 (代)

仙台支店 ☎ 022-357-0415 (代)

札幌営業所 ☎ 011-748-3556 (代)

埼玉営業所 ☎ 048-525-2227 (代)

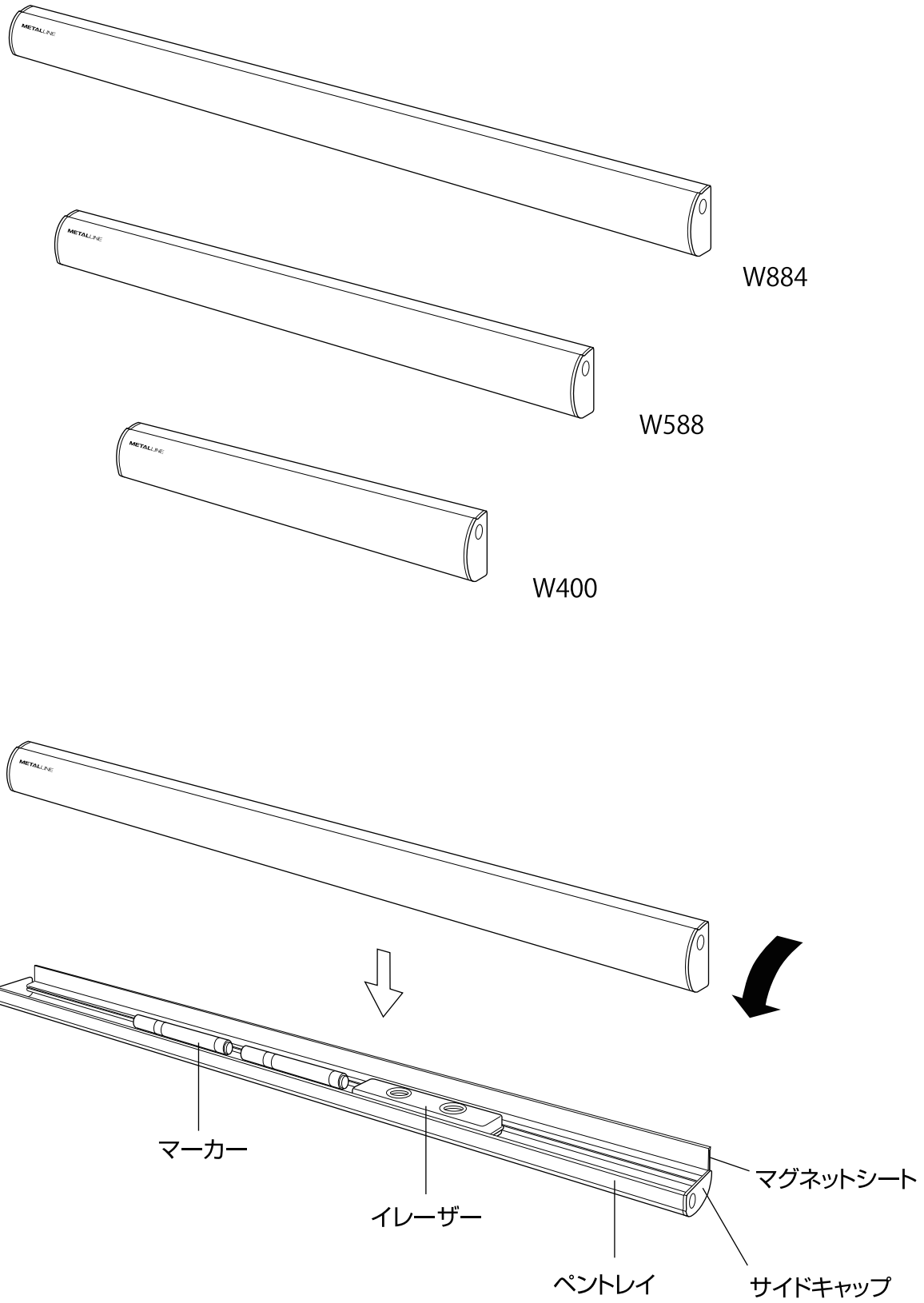
名古屋営業所 ☎ 052-532-8701 (代)

金沢営業所 ☎ 076-240-8801 (代)

福岡営業所 ☎ 092-953-1415 (代)

移転等により変更になる場合があります。

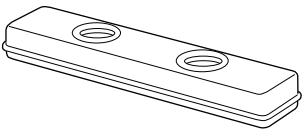
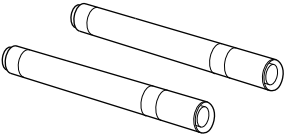
# 各部のなまえ



## 仕様

ペントレイ	外形寸法 (W×D×H) mm	質量kg	品番
本体：アルミ アルマイト仕上げ サイドキャップ：樹脂 マグネットシート：合成ゴム	884 × 63.5 × 43.7 (884 × 29.5 × 58.7)収納時	0.85	MLP - 90
	588 × 63.5 × 43.7 (588 × 29.5 × 58.7)収納時	0.60	MLP - 60
	400 × 63.5 × 43.7 (400 × 29.5 × 58.7)収納時	0.43	MLP - 40

## ■ 付属品

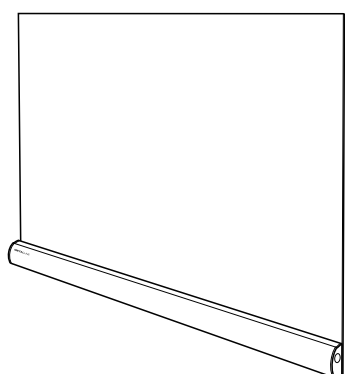
名称		数量
メタルライン イレーザー		1 個
マーカー		2 本 (黒・赤)

## 取付方法

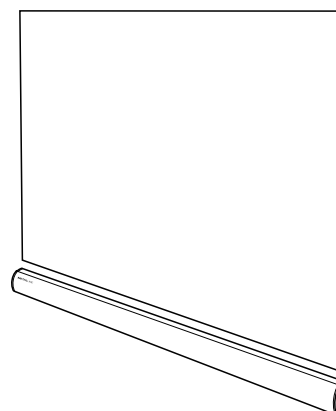
- 取付上のご注意をよくお読みのうえ、正しく取付てください。

### 1) ペントレイの取付け

ペントレイの裏面はマグネットシート付きですので、スチール面またはスチール塗装面に、取付け取外しが簡単に出来ます。ボード面に取付けたり、壁面がスチール素材の場合には、ボードの下に取付ける事が出来ます。



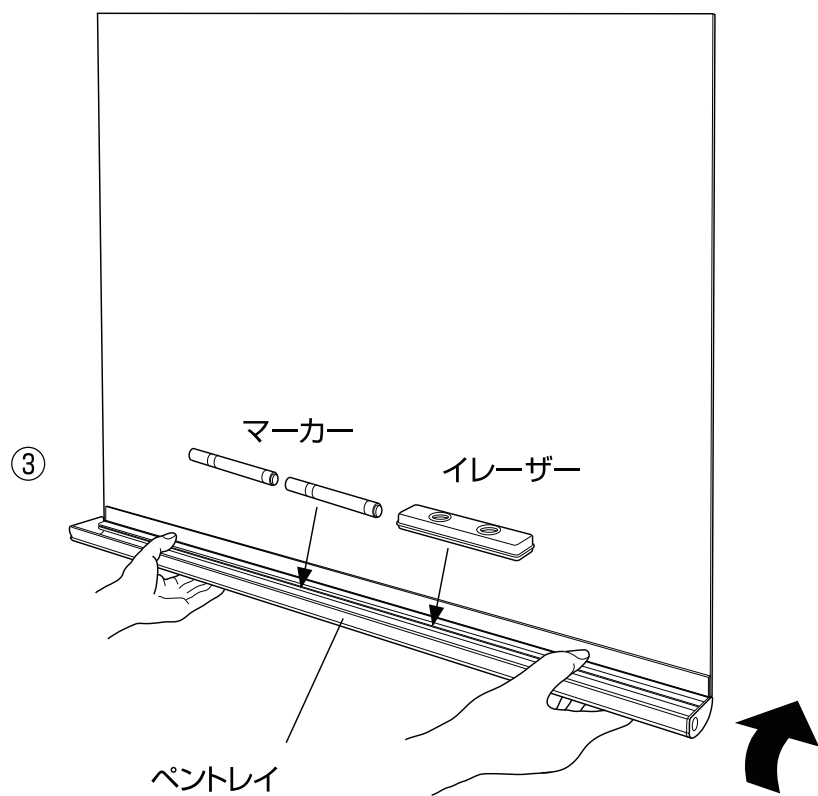
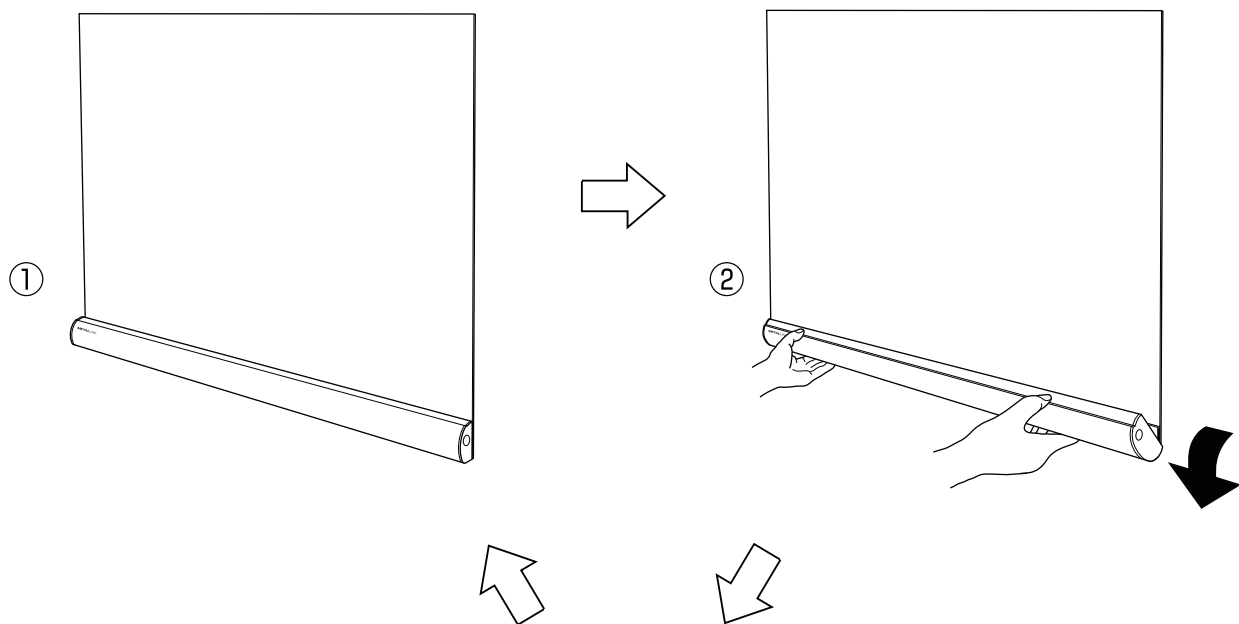
ボード面に取付けできます。



壁面がスチール素材の場合には、ボードの下に取付けできます。

# ご使用方法

- ① ペントレイをボードもしくは壁面に取付けます。
- ② 本体を矢印の方向に開いて粉受、ペントレイとして使用できます。
- ③ 本体を下から押し上げてペンやイレーザーを収納できます。

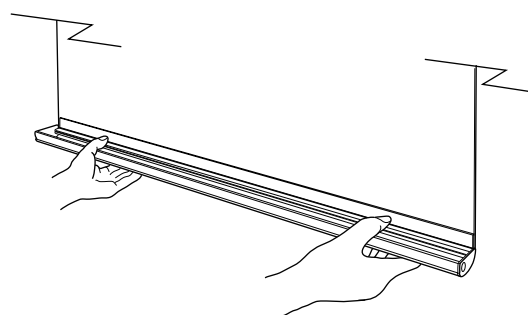


## ペントレイの取外し方法

● 取外し方法のご注意をよくお読みのうえ、正しく取外してください。

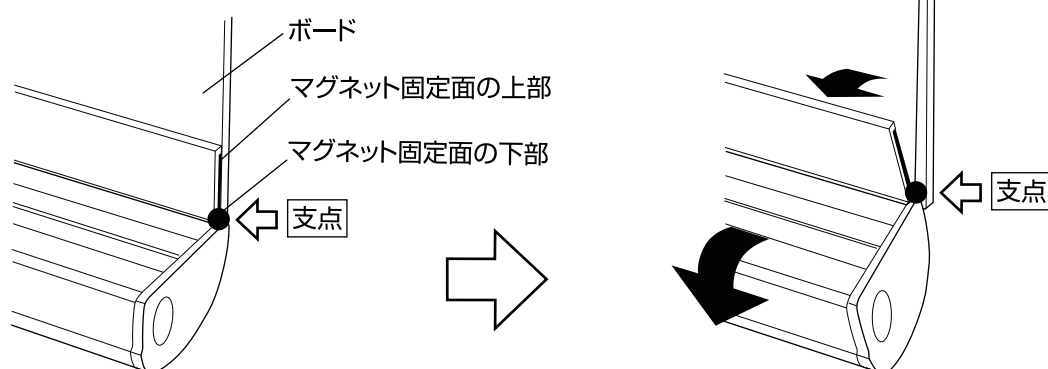
### 1) ペントレイを開く

図のようにペントレイを開いた状態で両端を持ちます。



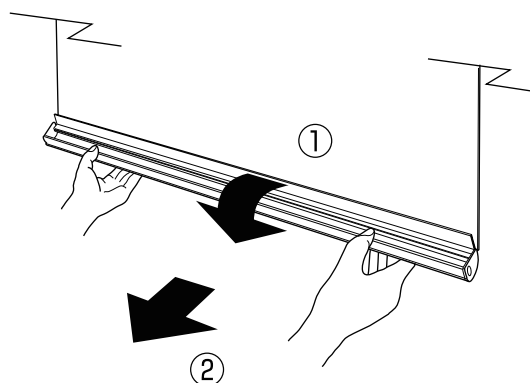
### 2) マグネット固定面をボードから離す

次に図で示したマグネット固定面の下部を「支点」にし「てこの原理」でペントレイを押し下げ、マグネット固定面の上部から徐々に壁面及びボード面から離していきます。



### 3) ペントレイをボードから取外す

- ① マグネット固定面をボードから離します。
- ② ペントレイ全体を手前に引き寄せ、壁面及びボード面から取外して完了です。



### ペントレイ取外し方法のご注意

- ボードからペントレイを取外す時は、マグネット固定面がボードに固定した状態で手前に引っ張らないでください。ボードが落下してけがをしたり破損する恐れがあります。

