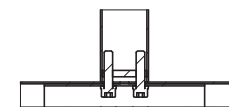
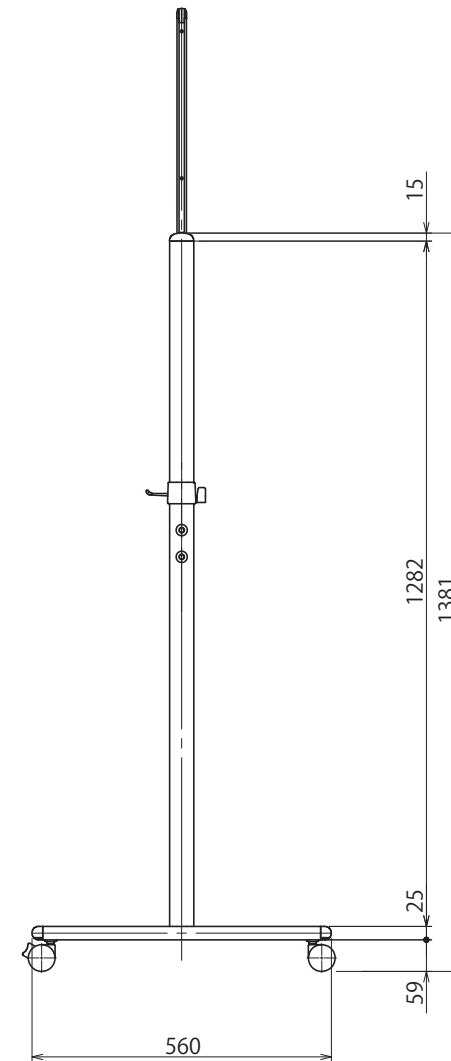
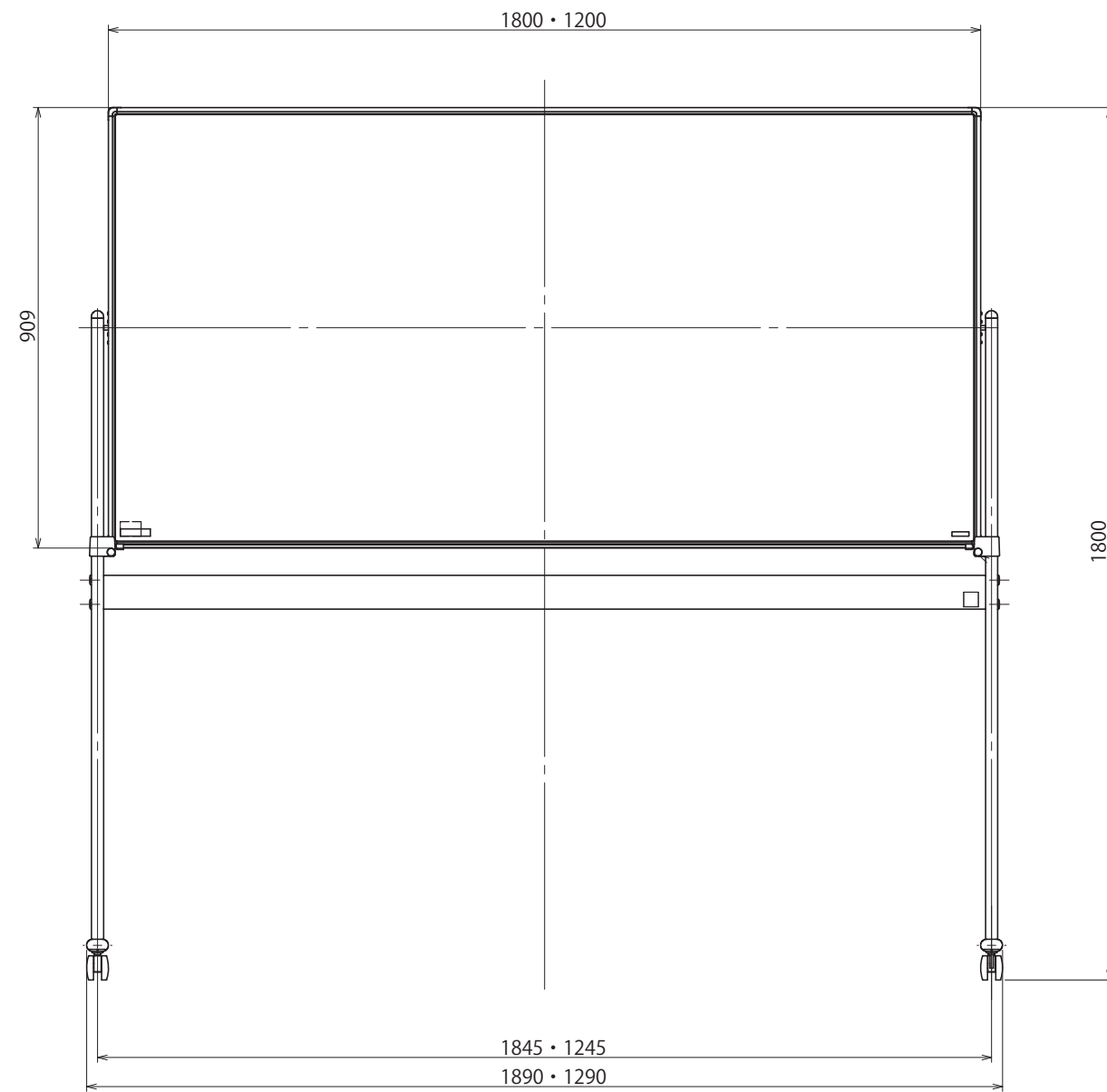


断面図 B-B  
スケール 1:5



断面図 A-A  
スケール 1:5

製品NO.	板色		枠色	ボードサイズ	
	表	裏		W	H
HM-01T	G(暗線)	カラー銅板	B2シルバー	1800	909
HM-11T	MW(暗線)		マットシルバー		
HM-02T	G(暗線)		B2シルバー	1200	909
HM-12T	MW(暗線)		マットシルバー		
AM-11T	SW(暗線)	カラー銅板	B2シルバー	1800	909
AM-12T	SW(暗線)		B2シルバー	1200	909

名称	片面脚付ボード組立図
図面番号	AN10-105S-003N