

パーソナルボード

PB -15 (壁掛ボード)

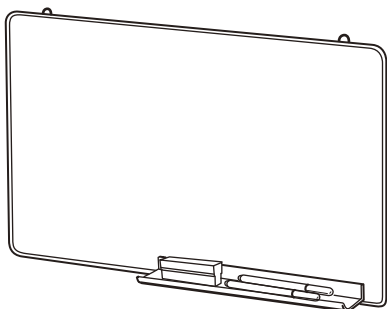
取扱説明書

ご使用前に必ずお読みください

このたびは、パーソナルボード をお買い上げいただきまして
まことにありがとうございます。

この取扱説明書をよくお読みのうえ、正しくお使いください。

なお、この取扱説明書は大切に保存してください。



もくじ

- 安全上のご注意 …… 1
- 使用上のご注意 …… 2
- お手入れ方法 …… 2
- 保証について …… 3
- 廃棄について …… 3
- その他 …… 3
- 各部のなまえ …… 4
- 仕様 …… 5
- 組立方法 …… 5・6・7

安全上のご注意

安全にお使いいただくために

ここに表示された注意事項は、お使いになる人や他の人々への危害・財産への損失
を未然に防ぐものですから、必ずお守りください。



警告

この注意事項を守らなければ、
死亡又は重傷などを負う可
能性があります。



注意

この注意事項を守らなければ、
傷害を負うか又は物的損害が
生じる可能性があります。

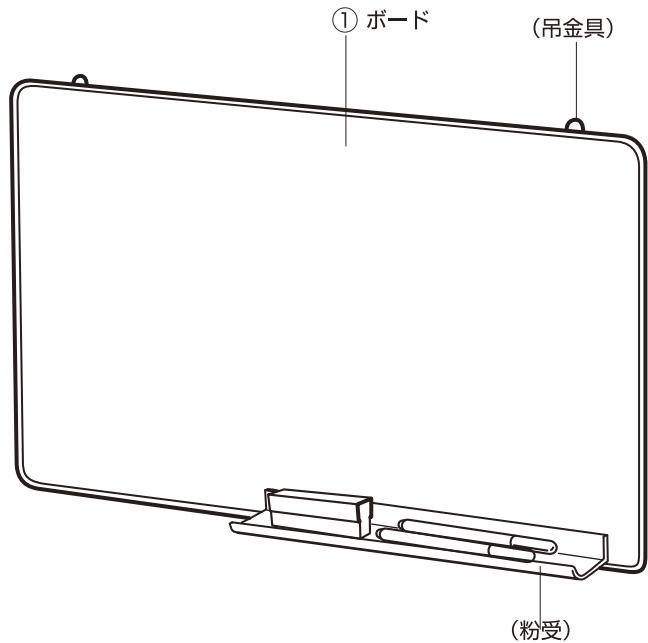
警告

- 廃棄する時は専門業者におまかせください。焼却すると有毒ガスが発生することがありま

注意

- 取付けたボードを持ち上げたりしますと、吊金具よりはずれることがあり落下の原因とな
りますので気を付けてください。
- 商品の分解・改造はしないでください。破損やけがをすることがあります。
- 商品に貼ってある表示シールは絶対にはがさないでください。誤使用や事故を防止するた
めに必要です。
- 乱暴な取扱いや用途以外の使用はしないでください。故障や破損事故の原因になります。

各部のなまえ



※ このパーソナルボードには壁面取付用ネジは入っていません。7ページの「壁面の材質による取付方法」をよく読んで壁面に合った取付ネジ及び取付方法を選定して、あらかじめご用意ください。

仕様

ボード	外形寸法 (W × H × D) mm	質量 kg	品番
スチールホワイトボード (無地)	454 × 304 × 5	0.75	PB - 15


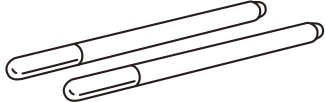

組立方法

<部品明細>

● ここに書かれている部品がすべて揃っているか必ず確認してください。

部 品	数 量
① ボード (吊金具付)	1 台

■ 付属品

名称		数 量
粉 受		1 本
マーカー (小)		2 本 (黒・赤)
イレーザ (小)		1 個

使用上のご注意

- 屋外や水のかかる場所での使用はしないでください。変色や変形することがあります。
- 直射日光や火気のそばでの使用はしないでください。変色や変形することがあります。
- 油性マーカー、ペイントマーカー等で書きますと、消せなくなりますので、絶対に使用しないでください。
- ホワイトボードに記入の際は、必ずホワイトボード用マーカーをご使用ください。
- 画紙、釘、ボールペン等 金物で傷をつけますと修正不能ですので、使用しないでください。
- ボード上でテープ、接着剤等の使用はしないでください。

お手入れ方法

- ベンジン、シンナー、石油、酸、みがき粉、タワシ、熱湯、等での清掃は絶対にしないでください。表面の仕上げを傷める原因になります。
- イレーザは、こまめに清掃して常に汚れを落しておいてください。また著しく汚れたら、水洗いし十分に乾燥させてから使用してください。
- ボード面の汚れは、強く絞った濡れた布で拭いてください。
- 水拭きの際に、「洗剤」（酸性・アルカリ性・中性を問わず）を使用しないでください。市販の「界面活性剤」を含む「ホワイトボード用クリーナー」も使用しないでください。

保証について

ご使用の弊社製品が通常のご使用状態で故障した場合には、下記の保証期間をご参照の上、お買上げの販売店までご連絡ください。

- 保証期間
お買上げの日から下記の年限にさせていただきます。

1年保証	外観・表面仕上げ	塗装及び樹脂部品の変・褪色、レザー・クロスの摩耗
2年保証	機構部・可動部	引き出し・スライド機構・扉の開閉・錠前・昇降機構の故障
3年保証	構造体	強度・構造体に係わる破損

- 保証期間内であっても、次の場合は有料になります。
 - ① 火災・天災による故障及び破損。
 - ② 改造または、誤った修理による故障及び破損。
 - ③ ご使用者の誤った使用方法による故障及び破損。
- 保証期間外の修理につきましては、その機能が維持出来る場合は、お客様のご要望により有料修理させていただきます。

廃棄について

- 廃棄する時は専門業者におまかせください。焼却すると有毒ガスが発生することがあります。

JOIFA登録番号

JOIFA 312

この番号は、一般社団法人日本オフィス家具協会（JOIFA）における会員登録番号です。オフィス家具の資源・廃棄物問題・リサイクル・PL問題など商品が社会に負う責任体制として、番号を表示しています。

その他

- この製品を譲渡、又は貸し出しされる場合はこの取扱説明書も一緒にお渡しください。
- 修理・その他ご不明な点については、お買い求めの販売店もしくは下記のお問い合わせまでご連絡ください。

PL-389(6000776) - HP

お問い合わせ先

商品に対するお問い合わせは、下記の最寄りの支店、営業所へお問い合わせください。

フリーダイヤル ☎ 0120-980-178

日学株式会社

東京営業部 ☎ 03-6429-2511(代)	埼玉営業所 ☎ 048-525-2227(代)
大阪支店 ☎ 06-6329-0546(代)	名古屋営業所 ☎ 052-532-8701(代)
仙台支店 ☎ 022-357-0415(代)	金沢営業所 ☎ 076-240-8801(代)
札幌営業所 ☎ 011-748-3556(代)	福岡営業所 ☎ 092-953-1415(代)

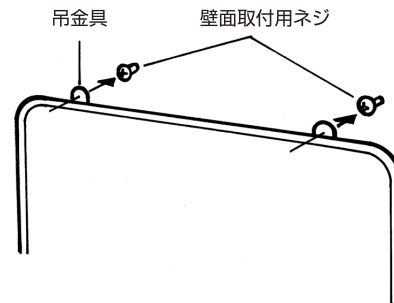
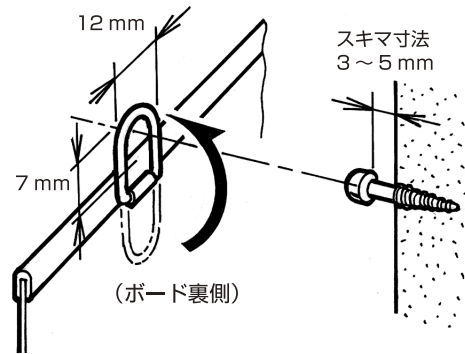
移転等により変更になる場合があります。

<組立方法>

- 組立上のご注意をよくお読みのうえ、正しく組立ててください。
(組立てにはプラスドライバーが必要ですので、必ずご用意ください。)

1) ボードの取付け

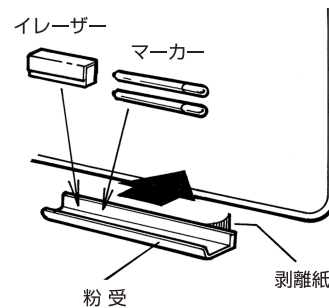
ボード①の裏側にある吊金具を起こしてください。吊金具に合わせて壁面に壁面取付用ネジを取付け、ボードの吊金具を確実に引っ掛けて、取付けてください。



2) 粉受の取付け

粉受側面の剥離紙をはがし、ボード①の下側に取付けてください。

- 付属品のマーカー、イレーザを粉受にのせてご使用ください。



- 取付けが終了したら清掃し、傷や汚れがないか確認してください。

取付上のご注意

- 壁面の材質によって取付方法が違いますので、「壁面の材質による取付方法」をよく読んで壁面に合った固定ネジ及び取付方法を選定してください。
- 取付けは、2人でいたしますと比較的楽にできます。

<壁面の材質による取付方法>

1. 壁面の材質を調べて、下記の表にあてはめて適合プラグ、アンカーを選定してください。
2. 選定したプラグ、アンカーをその取付方法に従い取付けてください。

取付壁面の材質	適合プラグ及びアンカーの取付け方	単位: mm																																
木製壁	<ul style="list-style-type: none"> ● 木ネジ ① キリで適当な大きさの穴をあけ木ネジをねじ込みます。 ② ネジの頭を4~8mm出して吊金具を掛けます。 	 4~8mm																																
ベニヤ合板 プasterボード 石膏ボード (GL工法)	<ul style="list-style-type: none"> ● モリーアンカー カサが開いてガッチリ固定 ① ② ③ 適当な径のドリルを選んで孔をあける。 選んだモリーアンカーを孔に挿入してドライバーで締付けます。 ネジの締付けで、足が開いて、固定されたら、ネジを4~8mm戻して吊金具を掛けます。 	<table border="1"> <thead> <tr> <th>呼称</th> <th>壁厚</th> <th>下孔ドリル径</th> </tr> </thead> <tbody> <tr> <td>4・XS</td> <td>1.6 ~ 5</td> <td rowspan="4">8.0</td> </tr> <tr> <td>4・S</td> <td>6 ~ 12</td> </tr> <tr> <td>4・SL</td> <td>12 ~ 18</td> </tr> <tr> <td>4・L</td> <td>18 ~ 22</td> </tr> <tr> <td>6・XS</td> <td>1.6 ~ 5</td> <td rowspan="3">10.0</td> </tr> <tr> <td>6・MS</td> <td>1.6 ~ 9.5</td> </tr> <tr> <td>6・S</td> <td>9 ~ 16</td> </tr> <tr> <td>6・L</td> <td>14 ~ 32</td> <td rowspan="4">12.0</td> </tr> <tr> <td>8・S</td> <td>9 ~ 16</td> </tr> <tr> <td>8・L</td> <td>14 ~ 32</td> </tr> <tr> <td>8・XL</td> <td>35 ~ 45</td> </tr> </tbody> </table>	呼称	壁厚	下孔ドリル径	4・XS	1.6 ~ 5	8.0	4・S	6 ~ 12	4・SL	12 ~ 18	4・L	18 ~ 22	6・XS	1.6 ~ 5	10.0	6・MS	1.6 ~ 9.5	6・S	9 ~ 16	6・L	14 ~ 32	12.0	8・S	9 ~ 16	8・L	14 ~ 32	8・XL	35 ~ 45				
呼称	壁厚	下孔ドリル径																																
4・XS	1.6 ~ 5	8.0																																
4・S	6 ~ 12																																	
4・SL	12 ~ 18																																	
4・L	18 ~ 22																																	
6・XS	1.6 ~ 5	10.0																																
6・MS	1.6 ~ 9.5																																	
6・S	9 ~ 16																																	
6・L	14 ~ 32	12.0																																
8・S	9 ~ 16																																	
8・L	14 ~ 32																																	
8・XL	35 ~ 45																																	
コンクリート壁	<ul style="list-style-type: none"> ● トグラール どんな壁にも威力を発揮 ● GL工法のように中空部が狭くても取付けられます。 ① ② ③ 足を折りたたんでください。 孔に差し込みピンのようなもので中空壁内で足を開かせてください。 木ネジ又はタッピンネジの3.5~6mm径のものが使用できます。 	<table border="1"> <thead> <tr> <th>呼称</th> <th>壁厚</th> <th>下孔ドリル径</th> <th>取付ネジφ</th> </tr> </thead> <tbody> <tr> <td>TA</td> <td>3~5</td> <td rowspan="3">8</td> <td rowspan="3">3.5~6</td> </tr> <tr> <td>TB or TH</td> <td>9~12</td> </tr> <tr> <td>TC</td> <td>16~18</td> </tr> </tbody> </table>	呼称	壁厚	下孔ドリル径	取付ネジφ	TA	3~5	8	3.5~6	TB or TH	9~12	TC	16~18																				
呼称	壁厚	下孔ドリル径	取付ネジφ																															
TA	3~5	8	3.5~6																															
TB or TH	9~12																																	
TC	16~18																																	
レンガ ブロック 大理石 石材	<ul style="list-style-type: none"> ● U-プラグ コンクリートならずべてOK ① ② ③ 指定のドリルで壁に下孔をあけてください。 ネジをセットしたU-プラグを差し込みます。 ドライバーで締付けて終了です。 	<table border="1"> <thead> <tr> <th>呼称</th> <th>プラグ全長</th> <th>下孔ドリル径</th> <th>取付ネジφ</th> </tr> </thead> <tbody> <tr> <td>U-5</td> <td>2.5</td> <td>5</td> <td>2.6~4</td> </tr> <tr> <td>U-6</td> <td>3.0</td> <td>6</td> <td>3.5~5</td> </tr> <tr> <td>U-8</td> <td>4.0</td> <td>8</td> <td>4.5~6</td> </tr> <tr> <td>U-10</td> <td>5.0</td> <td>10</td> <td>6~8</td> </tr> <tr> <td>U-12</td> <td>6.0</td> <td>12</td> <td>8~10</td> </tr> </tbody> </table>	呼称	プラグ全長	下孔ドリル径	取付ネジφ	U-5	2.5	5	2.6~4	U-6	3.0	6	3.5~5	U-8	4.0	8	4.5~6	U-10	5.0	10	6~8	U-12	6.0	12	8~10								
呼称	プラグ全長	下孔ドリル径	取付ネジφ																															
U-5	2.5	5	2.6~4																															
U-6	3.0	6	3.5~5																															
U-8	4.0	8	4.5~6																															
U-10	5.0	10	6~8																															
U-12	6.0	12	8~10																															
スチール壁 (パーティション等)	<ul style="list-style-type: none"> ● 十字穴付タッピンねじ (なべ頭) ① ② パーティション目地部分等の壁面内部に補強があることを確認して、適当な径のドリルで孔をあけ、タッピンネジをねじ込みます。その際、ネジの頭を4~8mm出して吊金具を掛けます。 	<table border="1"> <thead> <tr> <th>A x B (寸法)</th> <th>下孔ドリル径</th> <th>A x B (寸法)</th> <th>下孔ドリル径</th> </tr> </thead> <tbody> <tr> <td>3 x 13</td> <td rowspan="4">2.0</td> <td>4 x 20</td> <td rowspan="4">3.2</td> </tr> <tr> <td>3 x 16</td> <td>4 x 25</td> </tr> <tr> <td>3 x 20</td> <td>4 x 30</td> </tr> <tr> <td>3 x 25</td> <td>4 x 35</td> </tr> <tr> <td>3.5 x 13</td> <td rowspan="4">3.0</td> <td>4 x 40</td> <td rowspan="4">4.2</td> </tr> <tr> <td>3.5 x 16</td> <td>4 x 50</td> </tr> <tr> <td>3.5 x 20</td> <td>5 x 20</td> </tr> <tr> <td>3.5 x 25</td> <td>5 x 25</td> </tr> <tr> <td>3.5 x 30</td> <td rowspan="3">3.2</td> <td>5 x 30</td> <td rowspan="3">4.2</td> </tr> <tr> <td>4 x 13</td> <td>5 x 40</td> </tr> <tr> <td>4 x 16</td> <td>5 x 50</td> </tr> </tbody> </table>	A x B (寸法)	下孔ドリル径	A x B (寸法)	下孔ドリル径	3 x 13	2.0	4 x 20	3.2	3 x 16	4 x 25	3 x 20	4 x 30	3 x 25	4 x 35	3.5 x 13	3.0	4 x 40	4.2	3.5 x 16	4 x 50	3.5 x 20	5 x 20	3.5 x 25	5 x 25	3.5 x 30	3.2	5 x 30	4.2	4 x 13	5 x 40	4 x 16	5 x 50
A x B (寸法)	下孔ドリル径	A x B (寸法)	下孔ドリル径																															
3 x 13	2.0	4 x 20	3.2																															
3 x 16		4 x 25																																
3 x 20		4 x 30																																
3 x 25		4 x 35																																
3.5 x 13	3.0	4 x 40	4.2																															
3.5 x 16		4 x 50																																
3.5 x 20		5 x 20																																
3.5 x 25		5 x 25																																
3.5 x 30	3.2	5 x 30	4.2																															
4 x 13		5 x 40																																
4 x 16		5 x 50																																