

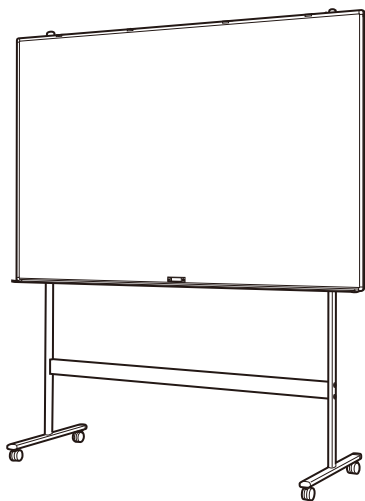
昇降ボード 取扱説明書

ご使用前に必ずお読みください

このたびは、昇降ボードをお買い上げいただきましてまことにありがとうございます。

この取扱説明書をよくお読みのうえ、正しくお使いください。

なお、この取扱説明書は大切に保存してください。



もくじ

- 使用に関するお願い …… 表紙
- 安全上のご注意 …… 1
- 使用上のご注意 …… 2
- お手入れ方法 …… 2
- 保証について …… 3
- 廃棄について …… 3
- その他 …… 3
- 各部のなまえ …… 4
- 仕様 …… 4
- 組立方法 …… 5・6・7

昇降ボードの使用に関するお願い

- 本製品は、ボードと昇降フレームの重さのバランスを釣り合わせ、常に一定の力で往復する定荷重ばねを使用してスムーズに上下させる機構を採用しています。
- ボード面にマグネットバーを貼り付けたり、粉受け部分に物を載せたりすると、重さのバランスがくずれてボードが下がってきますので300g以内(マーカー・イレーザー含む)でご使用ください。
- 粉受け部分には、マーカー・イレーザー以外の物は載せないでください。

安全上のご注意

安全にお使いいただくために

ここに表示された注意事項は、お使いになる人や他の人々への危害・財産への損失を未然に防ぐものですから、必ずお守りください。


⚠ 警告 この注意事項を守らなければ、死亡又は重傷などを負う可能性があります。

⚠ 注意 この注意事項を守らなければ、傷害を負うか又は物的損害が生じる可能性があります。

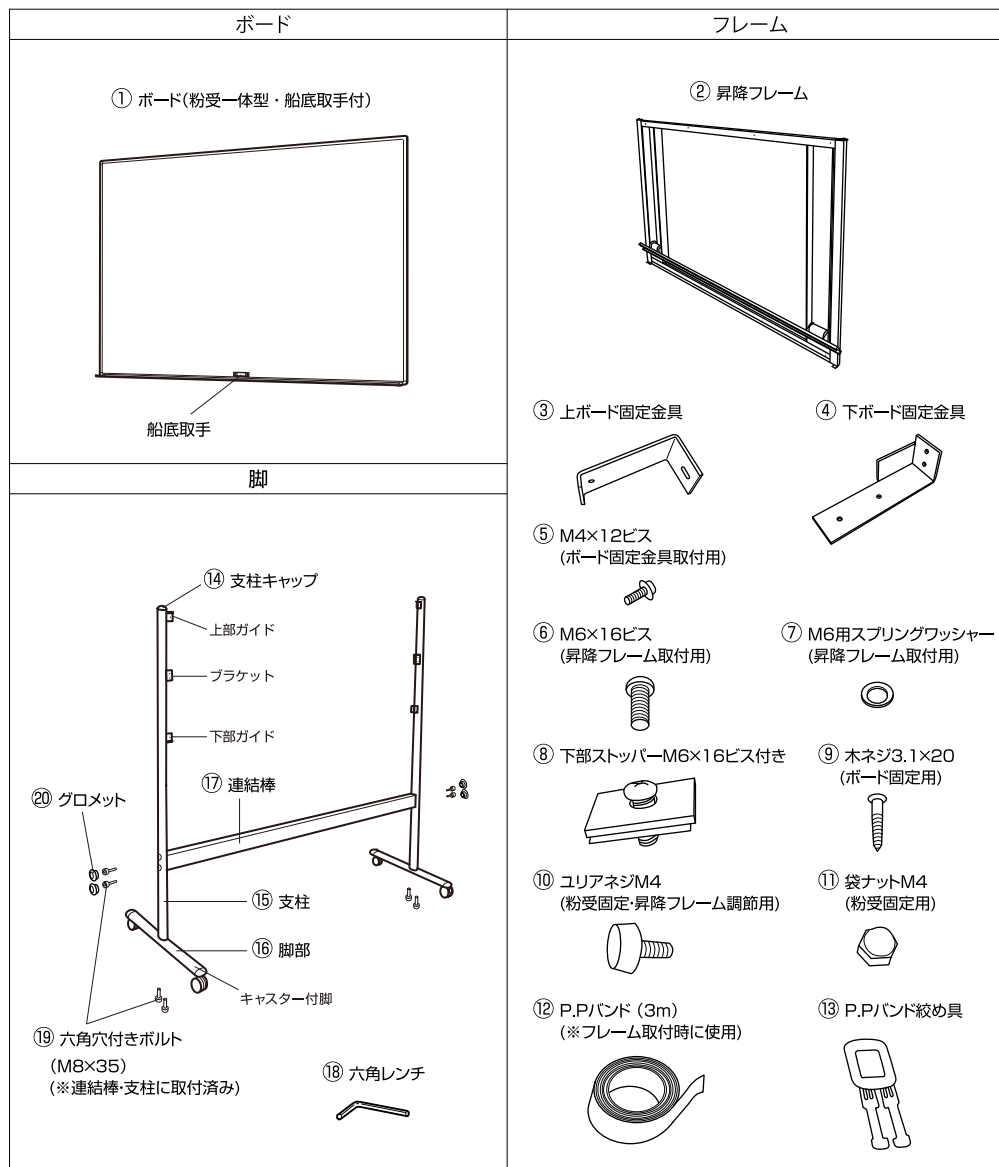
⚠ 警告

- 廃棄する時は専門業者におまかせください。焼却すると有毒ガスが発生することがあります。

⚠ 注意

- 台車や運搬車代わりに使用しないでください。転倒してけがをしたり破損することがあります。
 - 本体を13度以上傾けないでください。
転倒してけがをしたり破損することがあります。
- 
- ボードを昇降する時にはボード中央の取手を持って静かに操作してください。
 - ボードの昇降範囲は1700mm(下降時)から、2250mm(上昇時)です。昇降する際は、天井の高さを確認してください。
 - ボードを昇降する時にはまわりに人がいないことを確認してください。当たってけがをすることがあります。
 - ボード裏面の昇降機構部には手を入れないでください。けがをすることがあります。
 - 設置する時は水平な床面でキャスターのストッパーをロックしてください。本体が動いてけがをすることがあります。
 - 移動する時はキャスターのストッパーを解除してください。転倒してけがをしたり破損することがあります。
 - 移動する時は床面に段差や上部に障害物がないか確認してください。当たってけがをしたり破損することがあります。
 - ボルトやネジがゆるんだままで使用しないでください。本体が壊れてけがをすることがあります。
 - 商品の分解・改造はしないでください。破損やけがをすることがあります。
 - 商品に貼ってある表示シールは絶対にはがさないでください。誤使用や事故を防止するために必要です。
 - 乱暴な取扱いや用途以外の使用はしないでください。故障や破損事故の原因になります。
 - キャスターなどには寿命があります。部品交換の際には販売店にご相談ください。
 - この商品を第三者に貸す時は、取扱い方法を十分に説明してください。

各部のなまえ



仕様

品番	ボード	外形寸法 (W×D×H) mm	質量 kg
UM-46WT	アルミホローホワイト	本体・1800×640×1700~2250 ボード・1800×78×1200	37

組立方法

〈部品明細・付属品〉

●ここに書かれている部品がすべて揃っているか必ず確認してください。

梱包	部品	数量	梱包	部品	数量
ボード	① ボード (船底取手付)	1台	脚	⑭ 支柱キャップ	2個
フレーム	② 昇降フレーム	1台		⑮ 支柱	2本
	③ 上ボード固定金具	4個		⑯ 脚部	2本
	④ 下ボード固定金具	4個		⑰ 連結棒	1本
	⑤ M4×12ビス (ボード固定金具取付用)	12本		⑱ 六角レンチ	1本
	⑥ M6×16ビス (昇降フレーム取付用)	4本		⑲ 六角穴付きボルト (M8×35) (*連結棒・支柱に取付済み)	8本
	⑦ M6用スプリングワッシャー (昇降フレーム取付用)	4個	⑳ グロメット	4個	
	⑧ 下部ストッパー-M6×16ビス付き	2個			
⑨ 木ネジ3.1×20 (ボード固定用)	8本				
⑩ ユリアネジM4 (粉受固定・昇降フレーム調節用)	4本				
⑪ 袋ナットM4 (粉受固定用)	2個				
⑫ P.Pバンド (3m) (*フレーム取付時に使用)	1本				
⑬ P.Pバンド絞め具	1個				

■ 付属品 (付属品は全てボードの梱包内にあります。)

● マーカー・赤、青、黒	3本
● イレザラー	1個

〈組立〉

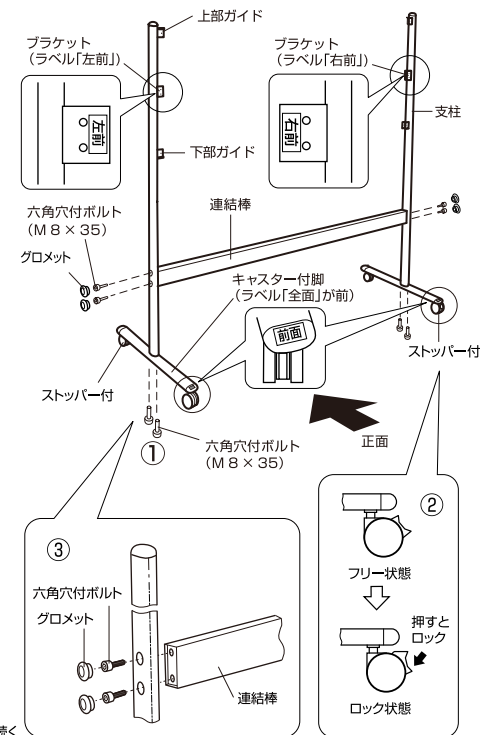
組立上のご注意

- 組立の際は、手袋等で手を保護してください。
- 組立は必ず2人以上で行ってください。
- 天井の高さが3.3m以上必要です。

※ 六角穴付ボルトは連結棒・支柱にセットされています。取り外して組立てください。

1 脚の組立

- ① キャスター付き脚部と支柱をラベルの向きに従って六角穴付ボルト(M8×35)で固定してください。
※ 脚部と支柱には「前面」・「左前」・「右前」のラベルが貼ってあります。
※ 正面から見て、ストッパー付キャスターを、右前、左後にしてください。
- ② ストッパー付キャスターはストッパーを図のように押すとロックします。
- ③ 支柱の内側にガイドとブラケットがくるように、連結棒を六角穴付ボルトで固定してください。(4ヶ所) 次に支柱外側の穴にグロメットを押し込んで取付けてください。
※ 組立はストッパーを必ずロックして行ってください。又この状態で脚付ボードを移動しないでください。



6頁に続く

使用上のご注意

- ご使用中ガタツキや緩みがでた場合はすぐに各部のボルトを締め付けてください。
- 屋外や水のかかる場所での使用はしないでください。変色や変形することがあります。
- 直射日光や火気のそばでの使用はしないでください。変色や変形することがあります。
- 油性マーカー、ペイントマーカー等で書きますと、消せなくなりますので、絶対に使用しないでください。
- ホワイトボードに記入の際は、必ずホワイトボード用マーカーをご使用ください。
- 画鋲、釘、ボールペン等 金物で傷をつけますと修正不能ですので、使用しないでください。
- ボード上でテープ、接着剤等の使用はしないでください。

お手入れ方法

- ベンジン、シンナー、石油、酸、みがき粉、タワシ、熱湯、等での清掃は絶対にしないでください。表面の仕上げを傷める原因になります。
- イレーザーは、こまめに清掃して常に汚れを落しておいてください。また著しく汚れたら、水洗いし十分に乾燥させてから使用してください。
- ボード面の汚れは、堅く絞った濡れた布で拭いてください。
- 水拭きの際に、「洗剤」(酸性・アルカリ性・中性を問わず)を使用はしないでください。市販の「界面活性剤」を含む「ホワイトボード用クリーナー」も使用しないでください。

保証について

ご使用の弊社製品が通常のご使用状態で故障した場合には、下記の保証期間をご参照の上、お買上げの販売店までご連絡ください。

- 保証期間
お買上げの日から下記の年限にさせていただきます。

1 年保証	外観・表面仕上げ	塗装及び樹脂部品の変・褪色、レザー・クロスの摩耗
2 年保証	機構部・可動部	引き出し・スライド機構・扉の開閉・錠前・昇降機構の故障
3 年保証	構造体	強度・構造体に係わる破損

- 保証期間内であっても、次の場合は有料になります。
 - ① 火災・天災による故障及び破損。
 - ② 改造または、誤った修理による故障及び破損。
 - ③ ご使用者の誤った使用方法による故障及び破損。
- 保証期間外の修理につきましては、その機能が維持出来る場合は、お客様のご要望により有料修理させていただきます。

廃棄について

- 廃棄する時は専門業者におまかせください。焼却すると有毒ガスが発生することがあります。

JOIFA登録番号

JOIFA 312

この番号は、社団法人日本オフィス家具協会(JOIFA)における会員登録番号です。オフィス家具の資源・廃棄物問題・リサイクル・PL問題など商品が社会に負う責任体制として、番号を表示しています。

その他

- この製品を譲渡、又は貸し出しされる場合はこの取扱説明書も一緒にお渡しください。
- 修理・その他ご不明な点については、お買い求めの販売店もしくは下記のお問い合わせまでご連絡ください。

PL-384(6000771) - HP

お問い合わせ先

商品に対するお問い合わせは、下記の最寄りの支店、営業所へお問い合わせください。

フリーダイヤル ☎ 0120-980-178

日学株式会社

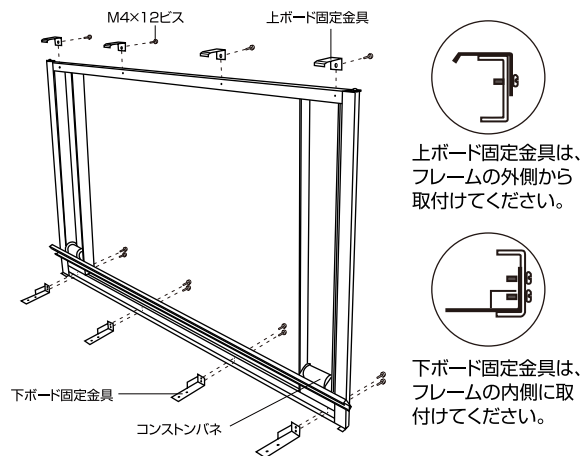
東京営業部 ☎ 03-6429-2511(代)	埼玉営業所 ☎ 048-525-2227(代)
大阪支店 ☎ 06-6329-0546(代)	名古屋営業所 ☎ 052-532-8701(代)
仙台支店 ☎ 022-357-0415(代)	金沢営業所 ☎ 076-240-8801(代)
札幌営業所 ☎ 011-748-3556(代)	福岡営業所 ☎ 092-953-1415(代)

移転等により変更になる場合があります。

2 フレームの組立

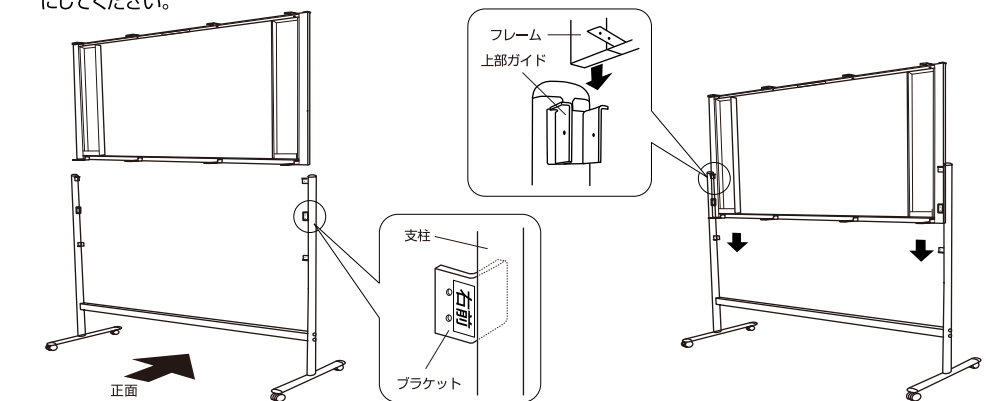
- ① 最初にフレームの上下を確認してください。
※ コンストンパネが下です。

- ② フレームの上部に上ボード固定金具4個をM4×12ビスで仮止めしてください。
③ フレームの下部に下ボード固定金具4個をM4×12ビスでしっかりと固定してください。
※ フレームを逆さにして取付けると案に作業が行えます。

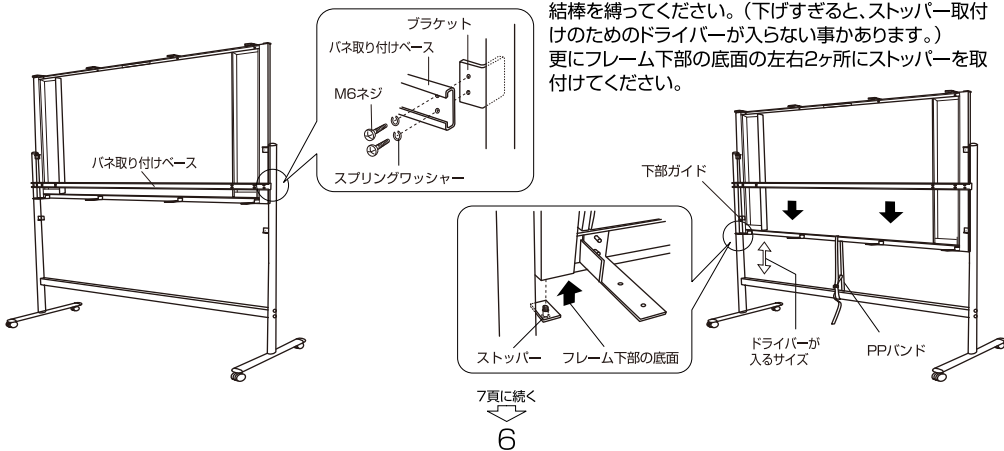


3 フレームの取付 (天井の高さが低い時は、横置きで作業してください。)

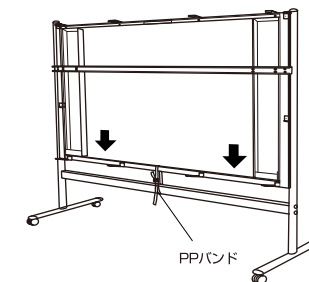
- ① 支柱についているブラケットが、図のように正面にくるようにしてください。 ② 脚の上部ガイドからフレームを差し込んでください。



- ③ パネ取付ベースを脚のブラケットにM6×16ビスとスプリングワッシャーでしっかりと固定してください。 ④ フレームを下部ガイドに通しながら下げてください。次に付属しているPPバンドを使って、フレーム下部と連結棒を縛ってください。(下げすぎると、ストッパー取付けのためのドライバーが入らない事があります。)更にフレーム下部の底面の左右2ヶ所にストッパーを取付けてください。

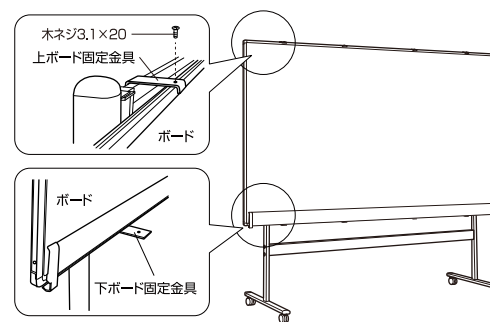


- ⑤ 次にフレーム全体を下げ上部ストッパーが上部ガイドに当たる所で停止し、PPバンドを締め込んでください。

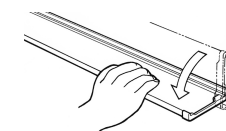


4 ボードの取付

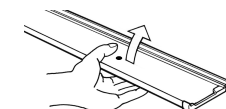
- ① 上下のボード固定金具の間にボードを差し込み、左右均等にしてから、ボード上部を木ネジ3.1×20を使用して仮止めしてください。(4ヶ所)



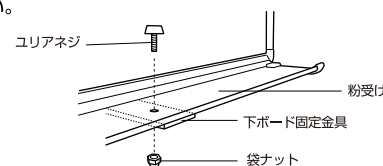
- ② 粉受を矢印の方向にカチッと音がするまでたおしてください。粉受が固定されます。



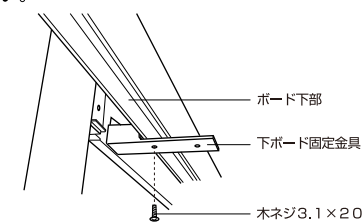
- ③ 粉受は下から押し上げてみて、簡単に上がるようでしたら固定されていませんのでやり直してください。



- ④ 次に、粉受けの左右2ヶ所に穴が空いていますので、ユリアネジM4で下ボード固定金具と固定してください。更に、粉受け裏側のユリアネジのネジ部突起部へ付属品の袋ナットM4をケガ防止のため、締付け固定してください。



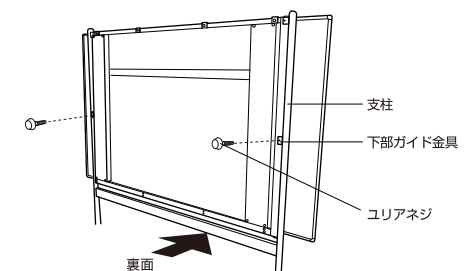
- ⑤ ボード下部を木ネジ3.1×20を使用してしっかりと固定してください。



- ⑥ 仮止めしている上ボード固定金具及びボード上部の木ネジをしっかりと固定してください。

- ⑦ PPバンドを取り外してください。

- ⑧ 「ボードが自然に下がるようであれば」裏面側から付属品のユリアネジM4で、左、右脚の下部ガイド金具にネジ込んで、動きを見ながら調整してください。きつく締め過ぎますと、上下の動きが悪くなりますので、動きを見ながら調整してください。



- 組立完了後、清掃し傷や汚れがないか確認してください。
■ ご使用中ガタツキや緩みがた場合はすぐに各部のボルトを締め付けてください。