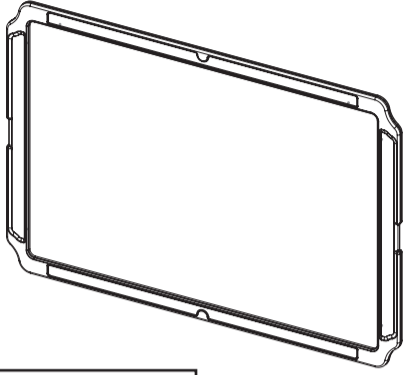


ご使用前に必ずお読みください

このたびは、アクティボをお買い上げいただきましてまことにありがとうございます。

この取扱説明書をよくお読みのうえ、正しくお使いください。

なお、この取扱説明書は大切に保存してください。(点線に沿って切り取ってください。✂)



もくじ

- 安全上のご注意 …… 1
- 使用上のご注意 …… 2
- お手入れ方法 …… 2
- 各部のなまえ …… 3
- 仕様 …… 3
- アクティボの貼り付け方 …… 3
- 保証について …… 4
- 廃棄について …… 4
- その他 …… 4

安全上のご注意

安全にお使いいただくために

ここに表示された注意事項は、お使いになる人や他の人々への危害・財産への損失を未然に防ぐものですから、必ずお守りください。



警告 この注意事項を守らなければ、死亡又は重傷を負う可能性があります。



注意 この注意事項を守らなければ、傷害を負うか又は物的損害が生じる可能性があります。



- ペースメーカーなど電子医療機器を使用している人に近づけないでください。
- ペースメーカーなど電子医療機器を使用している人はお使いいただけません。
- 児童・生徒・子供が使用する場合、「使用上のご注意」を十分説明してください。
- 廃棄する時は専門業者におまかせください。焼却すると有毒ガスが発生することがあります。



- 商品の分解・改造はしないでください。破損やけがをすることがあります。
- 商品に貼ってある表示シールは絶対にはがさないでください。誤使用や事故を防止するために必要です。
- 乱暴な取扱いや用途以外の使用はしないでください。破損事故の原因になります。
- この商品を第三者に貸す時は、取扱い方法を十分に説明してください。

使用上のご注意

1. マグネット内蔵ボードのご注意

アクティボはケース内部に強力なネオジムマグネットを内蔵しています。

- ※ペースメーカーなど電子医療機器を使用している人に近づけないでください。
- ※ペースメーカーなど電子医療機器を使用している人はお使いいただけません。

- ボードを重ねて貼り付けしないでください。落下します。
- スマートフォンやゲーム機、パソコンなどの電子機器・電子医療機器・時計・磁気テープなど、磁気の影響を受けるものを近づけないでください。靴やランドセルに入れるときも、これらが密着しないように注意してください。
- スチール面の表面素材により付着力が変わりますのでご注意ください。
- スチール面に凹凸があったり、平滑性がなく、確実に密着しないところでは使用しないでください。
- 石膏ボード・木製壁・ステンレス(種類による)・アルミなど磁石が取付けられない場所では使用できません。
- 水をかけたり、水に浸けたりしないでください。

2. ホワイトボードのご注意

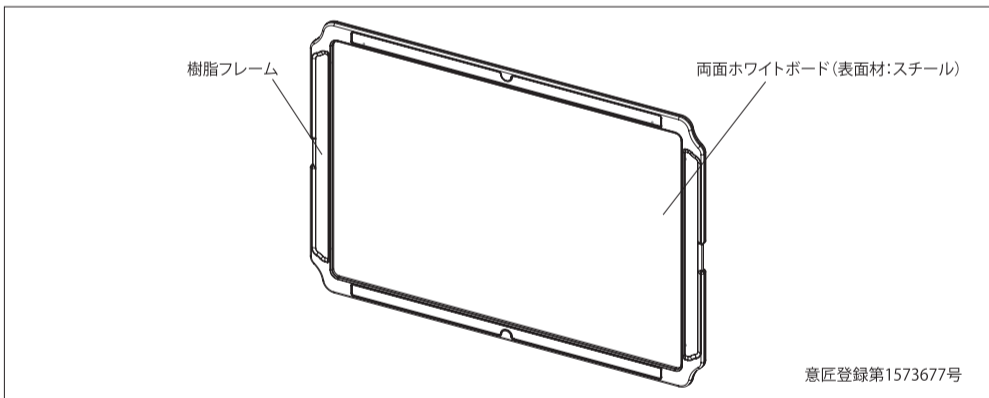
- ボードを投げたり、折り曲げたり、故意に落としたり、ウチワのようにあおいたりしないでください。
- お盆のようにボード面にモノを乗せたり、上に乗ったりしないでください。
- ボールなどを打ったり、故意にぶつけたりしないでください。
- 鉛筆、シャープペン、ボールペン、画鋲、彫刻刀などの固いもの、尖ったもので書いたり、引っ掻いたりしないでください。

- 油性マーカー、ペイントマーカーなどで書くと消せなくなりますので、絶対に使用しないでください。記入の際は、必ずホワイトボード用マーカーをご使用ください。
- 直射日光および熱器具の熱は、変色・変形の原因となりますので避けてください。
- 屋外や水の多くかかる場所での使用は避けてください。
- 画びょう、くぎ、ボールペンなど金属で傷をつけると修復できなくなりますので、使用しないでください。
- ボード面で、テープ、接着剤等の使用はしないでください。
- ホワイトボード用マーカーの種類によっては、筆記が残ったり消えにくいマーカーがあります。ご使用の際は目立たない部分で消去性を確認してからご利用ください。
- 書いた直後はマーカーの溶剤成分が揮発していないため、印刷部分が消える可能性があります。溶剤が揮発してから(10秒以上)消去していただく事を推奨いたします。
- この商品を第三者に貸すときは、取扱い方法を十分に説明し、この取扱説明書をいっしょにお渡しください。

お手入れ方法

- 定期的にボード面の汚れは、水に濡らしてかたく絞った布で拭いてください。
- イレーザーはこまめに清掃して、常に汚れを落とすおいてください。
- 水拭きの際に、「洗剤」(酸性・アルカリ性・中性を問わず)を使用しないでください。市販の「界面活性剤」を含む「ホワイトボード用クリーナー」も使用しないでください。
- ボード面・樹脂フレームをベンジン、シンナー、石油、酸、みがき粉、タワシ、熱湯などでの清掃は避けてください。また、力を入れてこすったりしないでください。ホワイトボード面は消去性が悪くなります。ご注意ください。
- メラミンイレーザーは消去性が強いので、使用しないでください。

各部のなまえ



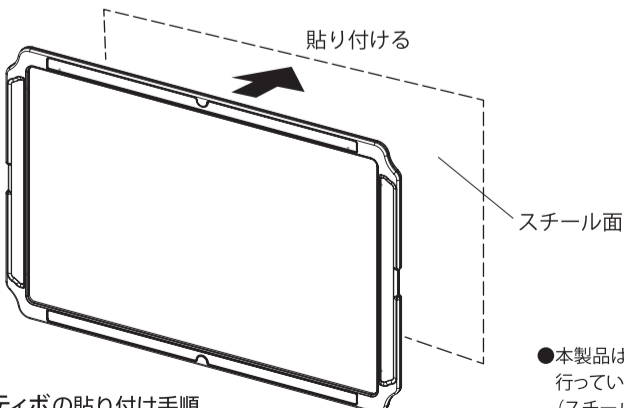
仕様

品番	外形寸法(W×H×D)mm	有効寸法(W×H)mm	質量	ネオジムマグネット
ACT-A03	A3サイズ 420×297×7.5mm	372×259mm	500g	6ヶ所内蔵

アクティボの貼り付け方

※タテ・ヨコどちらでも貼り付け可能です。

スチール面に貼り付けてください。(黒板・スチールパーティション・スチール家具など)



●本製品は着磁について十分な検証を行っていますが、貼り付ける対象物(スチール面)の表面状態によっては、滑って、ずり落ちる場合があります。万が一滑り落ちるような現象が起きた場合は、お手数ですが弊社フリーダイヤルまでご連絡ください。

●アクティボの貼り付け手順

- ①貼り付けるスチール面に汚れ等ある場合は清掃してください。
- ②両手でボードを持ち、静かにゆっくり貼り付けてください。
- ③しっかり、磁着していることを確認してから、手を放してください。
- ④外す場合も、両手でボードを持ち、静かにゆっくり行ってください。

保証について

ご使用の弊社製品が通常のご使用状態で故障した場合には、下記の保証期間をご参照の上、お買い上げの販売店までご連絡ください。

●保証期間

お買い上げの日から下記の年限にさせていただきます。

1年保証	ホワイトボード表面材	塗装
------	------------	----

●

保証期間内であっても、次の場合は有料になります。

- ① 火災・天災による故障及び破損。
- ② 改造または、誤った修理による故障及び破損。
- ③ ご使用者の誤った使用方法による故障及び破損。

廃棄について

- 廃棄する時は専門業者におまかせください。焼却すると有毒ガスが発生することがあります。

JOIFA登録番号

JOIFA 312

この番号は、社団法人日本オフィス家具協会(JOIFA)における会員登録番号です。オフィス家具の資源・廃棄物問題・リサイクル・PL問題など商品が社会に負う責任体制として、番号を表示しています。

その他

- この製品を譲渡、又は貸し出しされる場合はこの取扱説明書も一緒にお渡しください。
- 修理・その他ご不明な点については、お買い求めの販売店もしくは下記のお問い合わせまでご連絡ください。

お問い合わせ先

商品に対するお問い合わせは、下記の最寄りの支店、営業所へお問い合わせください。

フリーダイヤル	0120-980-178	本社オフィス営業部	03-6429-2511(代)	埼玉営業所	048-525-2227(代)
		東京パブリック営業部	03-6429-2512(代)	名古屋営業所	052-411-3600(代)
		大阪支店	06-6329-0546(代)	金沢営業所	076-240-8801(代)
		仙台支店	022-357-0415(代)	福岡営業所	092-953-1415(代)
		札幌営業所	011-748-3556(代)	市場開発部	03-5767-5225(代)

日学株式会社