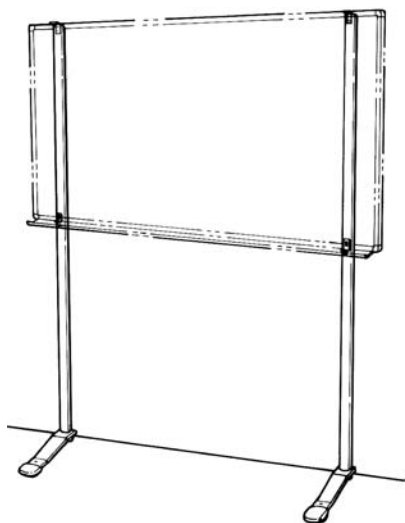


壁寄脚 (フィットスタンド)

取扱説明書

ご使用前に必ずお読みください

このたびは、壁寄脚（フィットスタンド）をお買い上げ
いただきましてまことにありがとうございます。
この取扱説明書をよくお読みのうえ、正しくお使いください。
なお、この取扱説明書は大切に保存してください。



も く じ

- 安全上のご注意 1
- 使用上のご注意 2
- お手入れ方法 2
- 保証について 3
- 廃棄について 3
- その他 3
- 各部のなまえ 4
- 仕様 5
- 組立方法 5・6
- 適用機種の上部、下部
金具の締付位置 7

安全上のご注意

安全にお使いいただくために

ここに表示された注意事項は、お使いになる人や他の人々への危害・財産への損失を未然に防ぐものですから、必ずお守りください。



警告

この注意事項を守らなければ、死亡又は重傷などを負う可能性があります。



注意

この注意事項を守らなければ、傷害を負うか又は物的損害が生じる可能性があります。



警告

- 廃棄する時は専門業者におまかせください。焼却すると有毒ガスが発生することがあります。



注意

- 後に壁面のない場所には設置しないでください。転倒してけがをしたり破損することがあります。
- 傾斜や段差のある不安定な場所には設置しないでください。転倒してけがをしたり破損することがあります。
- 本体にもたれかからないでください。転倒してけがをすることがあります。
- 粉受部に余分な力をかけないでください。転倒してけがをすることがあります。
- ボルトやネジがゆるんだままで使用しないでください。本体が壊れてけがをすることがあります。
- 商品の分解・改造はしないでください。破損やけがをすることがあります。
- 商品に貼ってある表示シールは絶対にはがさないでください。誤使用や事故を防止するために必要です。
- 乱暴な取扱いや用途以外の使用はしないでください。故障や破損事故の原因になります。
- この商品を第三者に貸す時は、取扱い方法を十分に説明してください。

使用上のご注意

- 屋外や水のかかる場所での使用はしないでください。変色や変形することがあります。
- 直射日光や火気のそばでの使用はしないでください。変色や変形することがあります。
- 壁寄脚を移設の時は、組立説明書をよく読んで解体してください。
(解体したら部品明細を見て数を確認してください。)
移設場所にて、組立説明書のとおり組立ててください。

お手入れ方法

- 各々のボードの取扱説明書に書いてありますので、よく読んで、説明書に従ってお手入れをお願いいたします。

保証について

ご使用の弊社製品が通常のご使用状態で故障した場合には、下記の保証期間をご参照の上、お買上げの販売店までご連絡ください。

● 保証期間

お買上げの日から下記の年限にさせていただきます。

1 年保証	外観・表面仕上げ	塗装及び樹脂部品の変・褪色、レザー・クロスの摩耗
2 年保証	機構部・可動部	引き出し・スライド機構・扉の開閉・錠前・昇降機構の故障
3 年保証	構造体	強度・構造体に係わる破損

● 保証期間内であっても、次の場合は有料になります。

- ① 火災・天災による故障及び破損。
- ② 改造または、誤った修理による故障及び破損。
- ③ ご使用者の誤った使用方法による故障及び破損。

● 保証期間外の修理につきましては、その機能が維持出来る場合は、お客様のご要望により有料修理させていただきます。

廃棄について

● 廃棄する時は専門業者におまかせください。焼却すると有毒ガスが発生することがあります。

JOIFA登録番号

JOIFA 312

この番号は、社団法人日本オフィス家具協会（JOIFA）における会員登録番号です。オフィス家具の資源・廃棄物問題・リサイクル・PL問題など商品が社会に負う責任体制として、番号を表示しています。

その他

- この製品を譲渡、又は貸し出しされる場合はこの取扱説明書も一緒にお渡しください。
- 修理・その他ご不明な点については、お買い求めの販売店もしくは下記のお問い合わせまでご連絡ください。

PL - 233(049623)

お問い合わせ先

商品に対するお問い合わせは、下記の最寄りの支店、営業所へお問い合わせください。

PL対策室 ☎ 03-5440-2410

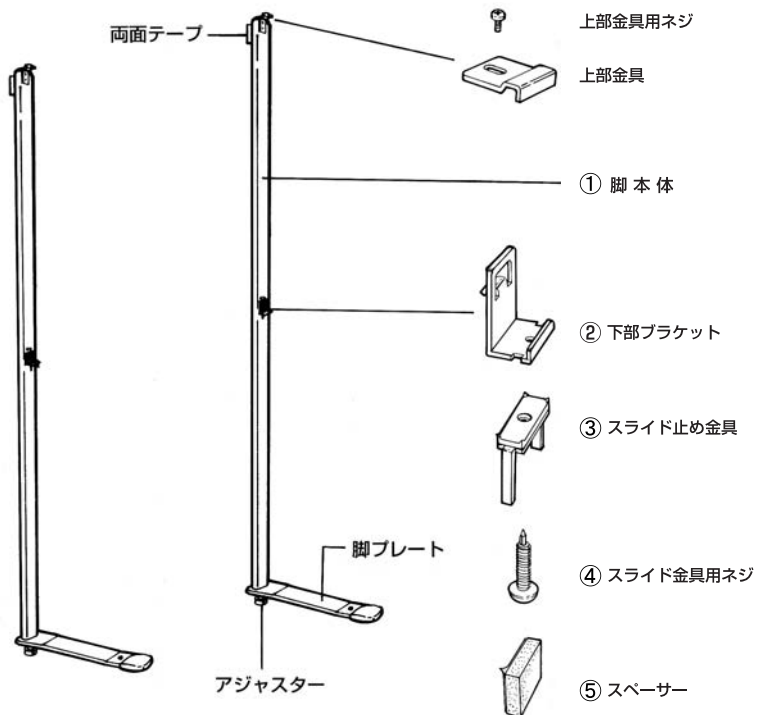
日学株式会社

札幌営業所 ☎ 011-773-8553
仙台支店 ☎ 022-259-5557
埼玉営業所 ☎ 048-525-2227
東京支店 ☎ 03-5440-2400
静岡営業所 ☎ 054-644-1335

名古屋営業所 ☎ 052-353-1722
金沢営業所 ☎ 076-240-8801
大阪支店 ☎ 06-6329-0546
福岡営業所 ☎ 092-953-1415

移転等により変更になる場合があります。

各部のなまえ



⑥ この上部金具「グレス・ボード」専用はですので、他のボードには使用しません。ご使用の際は既に取付けてある金具を外して、取付けてください。



⑥ 上部金具
(グレス・ボード専用)

仕様

■ 組合せ及び適応機種 (品番)

品番	脚	質量 kg	板 (品番)	● 他に下記の商品にも使用できます。				
				壁掛ボード	ピンセード	ピタックス	コルクボード	グレスボード
FH-11A	FN脚	8	H-11A	A-11A, A-12A	JP-S1, JP-S2	PT-11, PT-12 PT-11L, PT-12L PT-21, PT-22 PT-21L, PT-22L	2WAY	TB-21A TB-22A
FH-12A			H-12A					
FT-01A			TB-01A	TB-51A, TB-52A	3WAY	TB-31A TB-32A		
FT-02A			TB-02A	GH-111, GH-112				

組立方法

〈 部品明細 〉

● ここに書かれている部品がすべて揃っているか必ず確認してください。

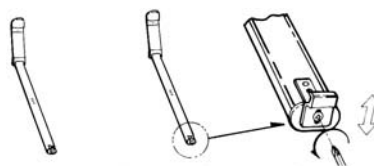
部 品	数 量	部 品	数 量
① 脚本体 (脚・脚プレート・アジャスター 上部金具・両面テープ)	2 脚	③ スライド止め金具	2 個
		④ スライド金具用ネジ	2 本
② 下部ブラケット	2 個	⑤ スペーサー	2 個
		⑥ プレジット専用上部金具	2 個

〈 組立方法 〉

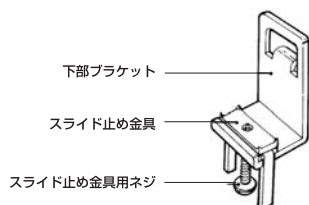
● 組立上のご注意をよくお読みのうえ、正しく組立ててください。
(組立てにはプラスドライバーが必要ですので、必ずご用意ください。)

① 使用する黒板又は掲示板は先に組立てておいてください。
(組立て方法は各々の組立説明書に従ってください。)

② 脚 2 本を床に置き、手前の上部金具を止めているプラスネジを緩め、上部金具をスライド可能な状態にします。
(プレジットを取付ける場合は専用の金具を使用してください。)

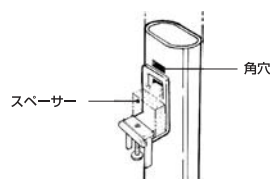


③ 下部金具を 2 セット組立てます。(鋭利部がありますので注意) 下部ブラケットにスライド止め金具を差し込み、下からスライド金具用ネジを軽くねじ込んでください。



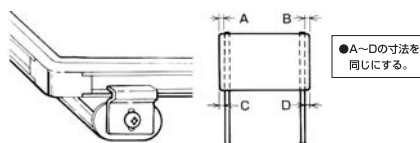
■ これからの組立ては7ページの図『適応商品の上部、下部金具の締付位置』を参考にしながら組立ててください。

④ ③ で組立てた下部金具を脚の角穴に引掛けてください。
(ボードの種類により使用する角穴が違いますのでご注意ください。) 又、ボードの種類によってはスペーサーを貼る必要があります。



⑤ 脚の上にボード (おもて面を上向き) をのせ、枠の溝に②で緩めた上部金具のツメ部を差し込み、ネジを締め付けてください。(ボードの種類により締め付け位置が異なります。)

※ 安定させるためには脚をなるべくボードの両外側にセットしてください。(平行、直角に設置するために定規で正確に位置を決めてください。)

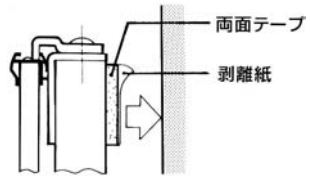


- ⑥ ④でセットした下部金具のネジを締め付けて、ボード下部を固定します。（スライド止め金具及びネジのツメが枠に食い込むようきつく締め付けてください。）
 ※再度、ボードが脚に固定されているか確認のためネジを締めてみてください。



- ⑦ 設置する壁面にボードを固定した脚を密着させて立ててください。壁面、床面にしっかりと止まるよう、脚のアジャスターを廻して調整してください。（平行、垂直など）

- ⑧ 位置の確認の後、脚上部裏面にあります両面テープの剥離紙をはがし壁面に脚を貼付け、固定してください。



- ご使用中にガタツキや緩みがでた場合はすぐに各部のネジを締め付けてください。
- 組立終了後、清掃し傷や汚れがないか確認してください。

■ 組立完成図



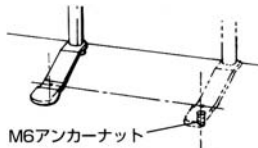
組立上のご注意

- 組立てる時は、手袋等で手を保護してください。
 - 脚部の組立ては必ず2人で片側ずつ組立ててください。
 - 設置場所が人の通る通路等にある場合は、危険ですので下記の処置をして完全に固定してください。
- ※工具等がない場合は、施工業者やお買い上げいただきました販売店までご相談ください。

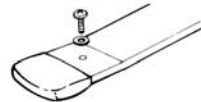
(イ) 脚プレートにはめ込んであるキャップを裏面からドライバーの先等で押し、抜き取ってください。



(ロ) 設置する床面に(イ)であった穴から床面に印をつけ、M6のアンカーナットを打ち込んでください。

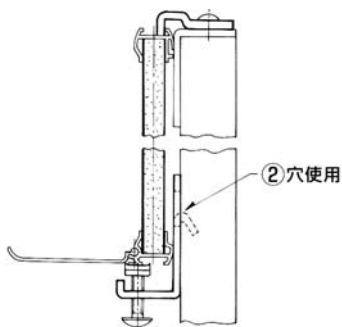


(ハ) 脚プレートの穴にM6ネジ及び平ワッシャーで、しっかりと締め付け、固定してください。



適応機種の上部、下部金具の締付位置

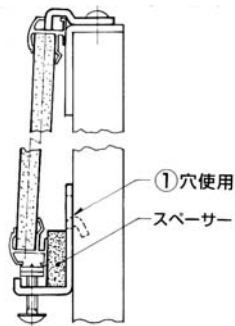
● 壁掛ボードの場合



適応機種	
FH-11A	A-11A
FH-12A	A-12A

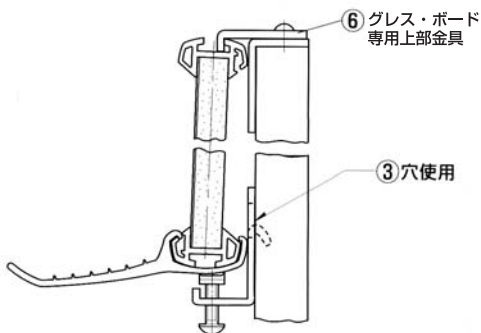
● 掲示板の場合

(ピンセード、ニューコルクス
ピタックス、コルクボード)



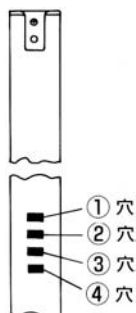
適応機種(H=900)									
FT-01A	JP-S1	PT-11	PT-11L	PT-21	PT-21L	TB-21A	TB-31A	TB-51A	
FT-02A	JP-S2	PT-12	PT-12L	PT-22	PT-22L	TB-22A	TB-32A	TB-52A	

● グレス・ボードの場合 (壁掛ホワイトボード)



適応機種	
GH-111	GH-112

● 取付角穴の位置



● 壁寄脚にセットするボードの種類により、方法が違いますので上図を参照のうえ、正しく取付けてください。

1. 下部金具の取付ける角穴の位置
 2. 下部金具にスペーサーを使用する、しない。
 3. 上部金具の締め付け位置
- } 5ページ参照