

# 屏風式掲示板

KL-3N KL-2N

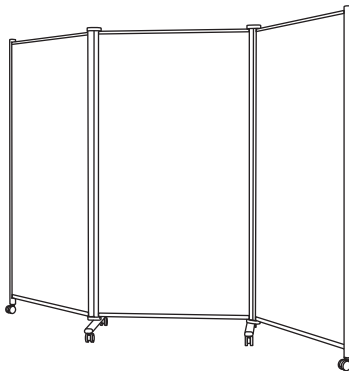
## 取扱説明書

ご使用前に必ずお読みください

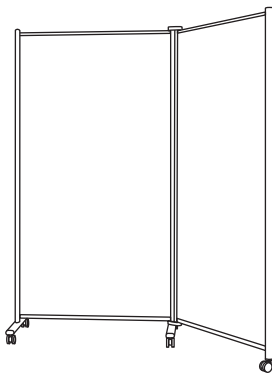
このたびは、屏風式掲示板をお買い上げいただきましてまことにありがとうございます。

この取扱説明書をよくお読みのうえ、正しくお使いください。

なお、この取扱説明書は大切に保存してください。



KL-3N (3連式)



KL-2N (2連式)

### もくじ

- 安全上のご注意 ..... 1
- 使用上のご注意 ..... 2
- お手入れ方法 ..... 2
- 保証について ..... 3
- 廃棄について ..... 3
- その他 ..... 3
- 各部のなまえ ..... 4
- 仕様 ..... 4
- 組立方法 ..... 5・6

## 安全上のご注意

安全にお使いいただくために

ここに表示された注意事項は、お使いになる人や他の人々への危害・財産への損失を未然に防ぐものですから、必ずお守りください。



### 警告

この注意事項を守らなければ、死亡又は重傷などを負う可能性があります。



### 注意

この注意事項を守らなければ、傷害を負うか又は物的損害が生じる可能性があります。



### 警告

- 廃棄する時は専門業者におまかせください。焼却すると有毒ガスが発生することがあります。



### 注意

- 掲示板の上には絶対に乗らないでください。転倒してケガをすることがあります。
- 掲示板には絶対によりかからないでください。倒れてケガをすることがあります。
- 掲示板には物をたてかけないでください。倒れてケガをすることがあります。
- 本体を10度以上傾けないでください。転倒してケガをしたり破損することがあります。
- 設置する時は水平な床面でキャスターのストッパーをロックしてください。本体が動いてケガをすることがあります。
- 3連式の場合両サイドの掲示板面を同じ方向に折たたまないでください。破損することがあります。
- 移動する時はキャスターのストッパーを解除してください。転倒してケガをしたり破損することがあります。
- 移動する時は必ず折りたたんで長手方向に行ってください。転倒してケガをすることがあります。
- 移動する時は床面に段差や上部に障害物がないか確認してください。当たってケガをしたり破損することがあります。
- キャスターなどには寿命があります。部品交換の際には販売店にご相談ください。
- ボルトやネジが緩んだままで使用しないでください。故障や事故の原因となります。もし、ボルトの緩みによるガタツキが生じたときは、すぐに増し締めをしてください。
- 火のそばに近づけて使わないでください。火災になることがあります。
- 商品の分解・改造はしないでください。破損やケガをすることがあります。
- 商品に貼ってある表示シールは絶対にはがさないでください。誤使用や事故を防止するために必要です。
- 乱暴な取扱いや用途以外の使用はしないでください。故障や破損事故の原因になります。
- この商品を第三者に貸す時は、取扱い方法を十分に説明してください。



## — 使用上のご注意 —

- 屋外や水のかかる場所での使用はしないでください。変色や変形することがあります。
- 直射日光や火気のそばでの使用はしないでください。変色や変形することがあります。
- サインペン、ボールペン、マーカー等で書きますと、消せなくなりますので、絶対に書いたりしないでください。
- 接着剤等は表面の仕上げを傷めますので絶対に使用しないで下さい。

## お手入れ方法

- ベンジン、シンナー、石油、酸、みがき粉、タワシ、熱湯、等での清掃は絶対にしないでください。表面の仕上げを傷める原因になります。
- 掲示板面の汚れは、強く絞った濡れた布で拭いてください。
- 汚れが著しい場合は、10倍以上にうすめた中性洗剤で拭き落した後、洗剤が残らないよう、強く絞った濡れた布で拭き取ってください。更に乾いた柔らかい布で乾拭きしてください。

## 保証について

ご使用の弊社製品が通常のご使用状態で故障した場合には、下記の保証期間をご参照の上、お買上げの販売店までご連絡ください。

### ● 保証期間

お買上げの日から下記の年限にさせていただきます。

1 年保証	外観・表面仕上げ	塗装及び樹脂部品の変・褪色、レザー・クロスの摩耗
2 年保証	機構部・可動部	引き出し・スライド機構・扉の開閉・錠前・昇降機構の故障
3 年保証	構造体	強度・構造体に係わる破損

### ● 保証期間内であっても、次の場合は有料になります。

- ① 火災・天災による故障及び破損。
- ② 改造または、誤った修理による故障及び破損。
- ③ ご使用者の誤った使用方法による故障及び破損。

### ● 保証期間外の修理につきましては、その機能が維持出来る場合は、お客様のご要望により有料修理させていただきます。

## 廃棄について

### ● 廃棄する時は専門業者におまかせください。焼却すると有毒ガスが発生することがあります。

JOIFA登録番号

**JOIFA 312**

この番号は、社団法人日本オフィス家具協会（JOIFA）における会員登録番号です。オフィス家具の資源・廃棄物問題・リサイクル・PL問題など商品が社会に負う責任体制として、番号を表示しています。

## その他

- この製品を譲渡、又は貸し出しされる場合はこの取扱説明書も一緒にお渡しください。
- 修理・その他ご不明な点については、お買い求めの販売店もしくは下記のお問い合わせまでご連絡ください。

PL - 214(049604)

## お問い合わせ先

商品に対するお問い合わせは、下記の最寄りの支店、営業所へお問い合わせください。

PL対策室 ☎03-5440-2410

**日学株式会社**

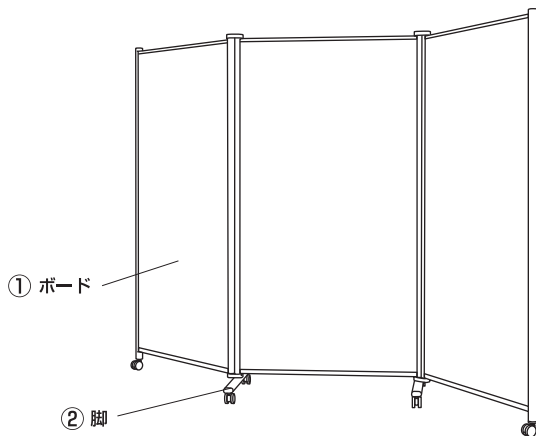
札幌営業所 ☎011-773-8553  
仙台支店 ☎022-259-5557  
埼玉営業所 ☎048-525-2227  
東京支店 ☎03-5440-2400  
静岡営業所 ☎054-644-1335

名古屋営業所 ☎052-353-1722  
金沢営業所 ☎076-240-8801  
大阪支店 ☎06-6329-0546  
福岡営業所 ☎092-953-1415

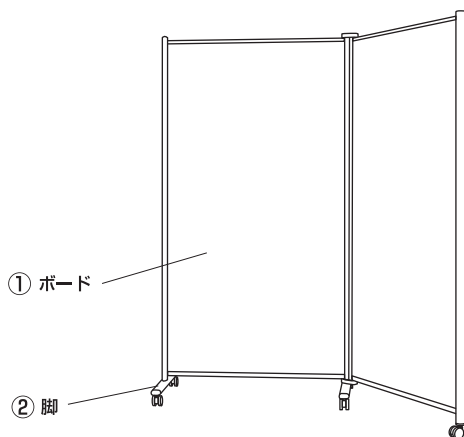
移転等により変更になる場合があります。

## 各部のなまえ

### 3 連式



### 2 連式



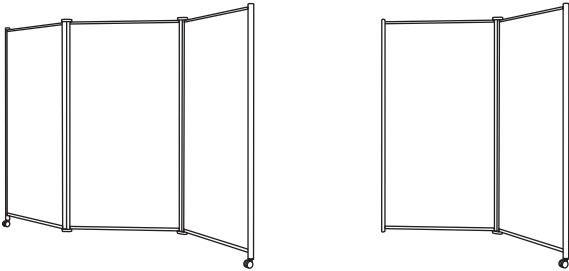
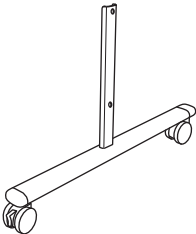
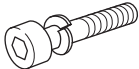

## 仕 様

ボード	外形寸法 (W×D×H) mm	質量 kg	品 番
3 連式 両面 eコルックス	2703×560×1812 (閉じた状態 945×560×1812)	38	KL - 3N
2 連式 両面 eコルックス	1819×560×1812 (閉じた状態 945×560×1812)	26	KL - 2N

## 組立方法

### <部品明細>

● ここに書かれている部品がすべて揃っているか必ず確認してください。

部 品	数 量
<p>① ボード (3連・2連)</p> 	1台
<p>② 脚</p> 	2脚
<p>③ 六角穴付ボルト (M6 x 20)</p> 	4本
<p>④ 六角レンチ</p> 	1本

### ■ 付属品

名 称	数 量
画鋲ピン	6個

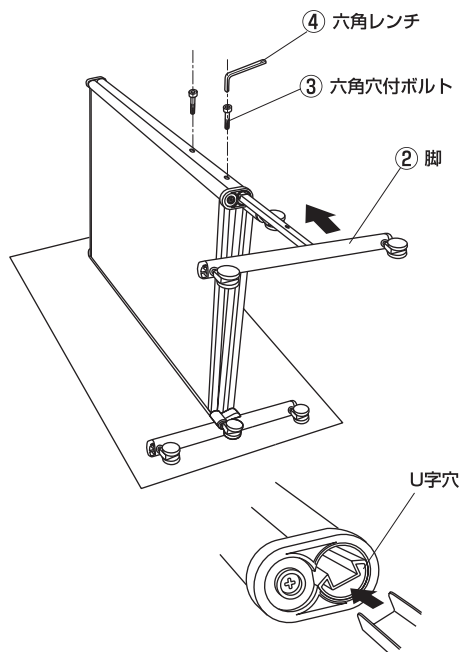
## 〈組立方法〉

- 組立上のご注意をよくお読みのうえ、正しく組立ててください。

### 1) 脚の取付け

床にダンボール等の緩衝材を敷き、ボード①を折りたたんだ状態で横に立てて置きます。次にボード下側の支柱部のU字穴に沿って脚②を差し込み、六角穴付ボルト③で固定します。(最初に上側の脚を固定し、上下を逆さまにして反対側の脚を固定して下さい。)

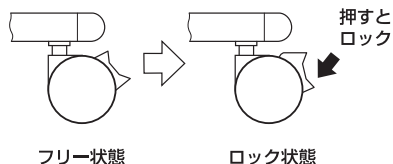
- ※ 上下を逆さまにする際には必ず2人以上で持ち上げるように立てて下さい。キャスターを支点にして立てると、破損する恐れがあります。



### 2) キャスターのストッパーのロックと解除

脚の取付けが完了したらボードを立て、所定の位置に設置後、キャスターのストッパーを必ずロックして下さい。

- ※ ボードを立てる際には必ず2人以上で持ち上げるように立てて下さい。キャスターを支点にして立てると、破損する恐れがあります。移動又は収納の際は、キャスターのストッパーを解除してから移動して下さい。



### 組立上のご注意

- 組立てる時は、手袋等で手を保護してください。
- 組立ては必ず2人で片側ずつ組立ててください。