

メタルラインシリーズ ML - 460 ML - 320
(壁掛ボード) ML - 360 ML - 315
ML - 340 ML - 115
ML - 330

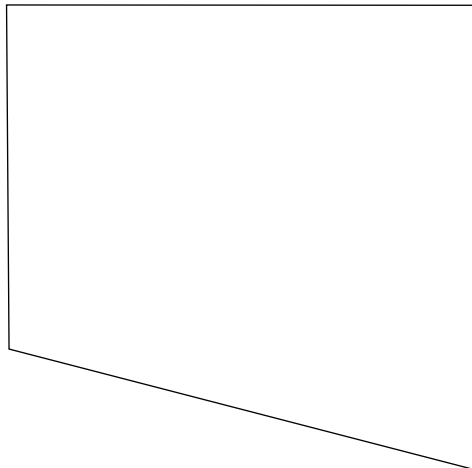
プレミアムラインシリーズ PL - 460
(壁掛ボード) PL - 360
PL - 340
PL - 330

取扱説明書

ご使用前に必ずお読みください

このたびは、壁掛ボード をお買い上げいただきまして
まことにありがとうございます。

この取扱説明書をよくお読みのうえ、正しくお使いください。
なお、この取扱説明書は大切に保存してください。



も く じ

- 安全上のご注意 1
- 使用上のご注意 2
- お手入れ方法 2
- 保証について 3
- 廃棄について 3
- その他 3
- 各部のなまえ 4
- 仕様 4
- 取付方法 5・6・7

安全上のご注意

安全にお使いいただくために

ここに表示された注意事項は、お使いになる人や他の人々への危害・財産への損失を
未然に防ぐものですから、必ずお守りください。

警告 この注意事項を守らなければ、
死亡又は重傷などを負う可能性
があります。

注意 この注意事項を守らなければ、
傷害を負うか又は物的損害が
生じる可能性があります。

警告

- 廃棄する時は専門業者におまかせください。焼却すると有毒ガスが発生することがあります。

注意

- 取付けたボードを持ち上げたりしますと、吊金具よりはずれることがあり落下の原因となり
ますので気を付けてください。
- 商品の分解・改造はしないでください。破損やけがをすることがあります。
- 商品に貼ってある表示シールは絶対にはがさないでください。誤使用や事故を防止するた
めに必要です。
- 乱暴な取扱いや用途以外の使用はしないでください。故障や破損事故の原因になります。
- 壁面取付用マグネットは、壁面が平らでない場合には絶対に使用しないでください。
落下して破損やけがをすることがあります。

使用上のご注意

- 屋外や水のかかる場所での使用はしないでください。変色や変形することがあります。
- 直射日光や火気のそばでの使用はしないでください。変色や変形することがあります。
- 油性マーカー、ペイントマーカー等で書きますと、消せなくなりますので、絶対に使用しないでください。
- ホワイトボードに記入の際は、必ずホワイトボード用マーカーをご使用ください。
- 画鋲、釘、ボールペン等 金物で傷をつけますと修正不能ですので、使用しないでください。
- ボード上でテープ、接着剤等の使用はしないでください。

お手入れ方法

- ボード面の汚れは定期的に、水に濡らして かく絞った柔らかい布で拭いてください。
次に、乾いたきれいな布でボード面の水分を完全にふき取ってください。
(それぞれ、ホワイトボード清掃専用の布としてご用意ください)
- 水拭きの際に、「洗剤」(酸性・アルカリ性・中性を問わず)を使用しないでください。
市販の「界面活性剤」を含む「ホワイトボード用クリーナー」も使用しないでください。
- イレーザーは、こまめに清掃して常に汚れを落としておいてください。
また、著しく汚れたら、水洗いし十分に乾燥させてから使用してください。
- ベンジン、シンナー、石油、酸、みがき粉、タワシ、熱湯等での清掃は絶対にしないでください。
表面の仕上げを傷める原因になります。

保証について

ご使用の弊社製品が通常のご使用状態で故障した場合には、下記の保証期間をご参照の上、お買上げの販売店までご連絡ください。

- 保証期間
お買上げの日から下記の年限にさせていただきます。

1 年保証	外観・表面仕上げ	塗装及び樹脂部品の変・褪色、レザー・クロスの摩耗
2 年保証	機構部・可動部	引き出し・スライド機構・扉の開閉・錠前・昇降機構の故障
3 年保証	構造体	強度・構造体に係わる破損

- 保証期間内であっても、次の場合は有料になります。
 - ① 火災・天災による故障及び破損。
 - ② 改造または、誤った修理による故障及び破損。
 - ③ ご使用者の誤った使用方法による故障及び破損。
- 保証期間外の修理につきましては、その機能が維持出来る場合は、お客様のご要望により有料修理させていただきます。

廃棄について

- 廃棄する時は専門業者におまかせください。焼却すると有毒ガスが発生することがあります。

JOIFA登録番号

JOIFA 312

この番号は、一般社団法人日本オフィス家具協会(JOIFA)における会員登録番号です。オフィス家具の資源・廃棄物問題・リサイクル・PL問題など商品が社会に負う責任体制として、番号を表示しています。

その他

- この製品を譲渡、又は貸し出しされる場合はこの取扱説明書も一緒にお渡しください。
- 修理・その他ご不明な点については、お買い求めの販売店もしくは下記のお問い合わせまでご連絡ください。

PL-428 (06000840)

お問い合わせ先

商品に対するお問い合わせは、下記の最寄りの支店、営業所へお問い合わせください。

フリーダイヤル ☎ 0120-980-178

日学株式会社

東京営業部 ☎ 03-6429-2511(代) 埼玉営業所 ☎ 048-525-2227(代)

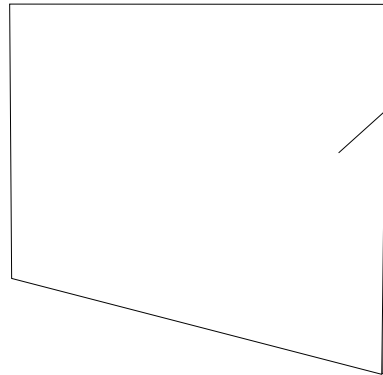
大阪支店 ☎ 06-6329-0546(代) 名古屋営業所 ☎ 052-532-8701(代)

仙台支店 ☎ 022-357-0415(代) 金沢営業所 ☎ 076-240-8801(代)

札幌営業所 ☎ 011-748-3556(代) 福岡営業所 ☎ 092-953-1415(代)

移転等により変更になる場合があります。

各部のなまえ



ボード

※この壁掛ボードには壁面取付用ネジは入っていません。
7ページの「壁面の材質による取付方法」をよく読んで壁面に合った取付ネジ及び、取付方法を選定し、あらかじめご用意ください。
また、壁面取付用マグネット、ペントレイ、イレーザー、マーカは別売になります。

仕様

ボード	外形寸法 (W×D×H) mm	質量kg	品番
メタルライン スチールホワイトボード(無地)	1776 × 10.6 × 1184	16.6	ML - 460
	1776 × 10.6 × 888	10.0	ML - 360
	1184 × 10.6 × 888	6.8	ML - 340
	888 × 10.6 × 888	5.2	ML - 330
	888 × 10.6 × 592	3.6	ML - 320
	444 × 10.6 × 888	2.8	ML - 315
	444 × 10.6 × 296	1.1	ML - 115

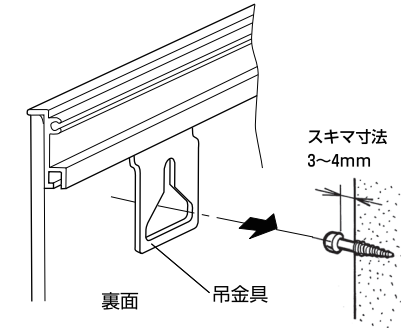
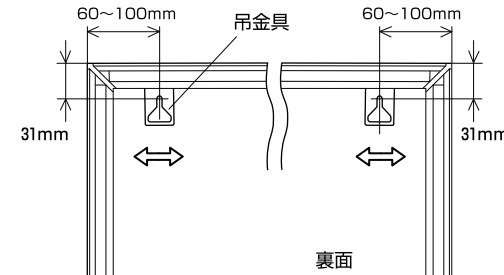
ボード	外形寸法 (W×D×H) mm	質量kg	品番
プレミアムライン アルミホーローホワイトボード(無地)	1776 × 10.6 × 1184	16.8	PL - 460
	1776 × 10.6 × 888	11.3	PL - 360
	1184 × 10.6 × 888	7.7	PL - 340
	888 × 10.6 × 888	5.8	PL - 330

取付方法

- 取付上のご注意をよくお読みのうえ、正しく取付けてください。
(取付にはプラスドライバーが必要です。必ずご用意ください。)

1) 壁面取付用ネジを利用したボードの取付け

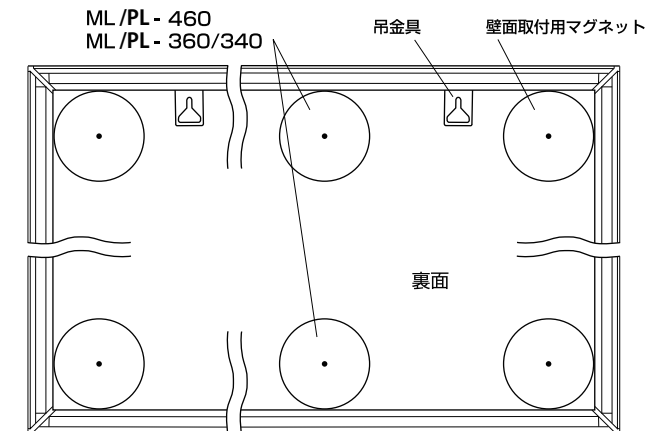
ボードの裏側にある吊金具に合わせて壁面に壁面取付用ネジを取付け、ボードの吊金具を確実に引っ掛けて、取付けてください。



2) 壁面取付用マグネットによるボードの取付け (マグネット2ヶ入り : MGC - 80 別売)

壁面取付用マグネットを4個 (ML/PL - 460/360/340 は6個) 使い、ボードを取付けます。

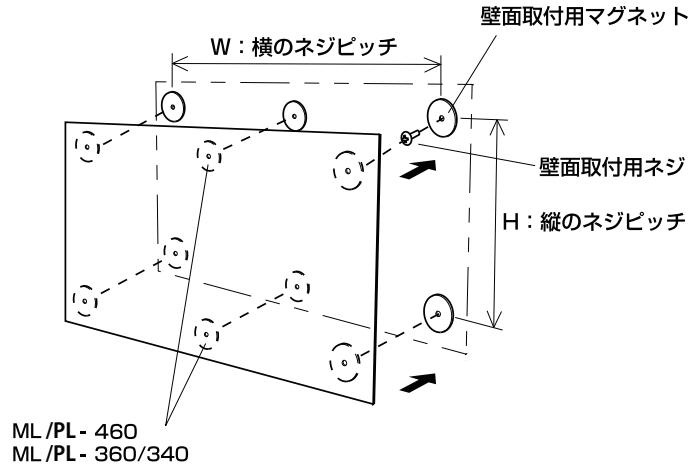
- ① ボードを取付ける壁面がスチール素材の場合には、マグネットをボードの裏面の四隅に取付けてからボードを壁に取付ける事ができます。



注意 ML/PL - 460/360/340は、マグネット4ヶでは落下する事がございますので必ず6ヶ使用して下さい。取付ける壁面等の仕様によっては、マグネットを追加してください。

<壁面の材質による取付方法>

- ② ボードを取付ける壁面に、マグネットを壁面取付用ネジでネジ止めてからボードを取付ける場合には、マグネットを下の表のネジピッチを目安にネジ止めて、ボードを取付けて下さい。



品番	ネジピッチ(W×H)mm	マグネットの個数(MGC-80)	
ML-460	PL-460	(800 + 800) × 1000	6個
ML-360	PL-360	(800 + 800) × 750	
ML-340	PL-340	(500 + 500) × 750	
ML-330	PL-330	750 × 750	4個
ML-320	—	750 × 450	
ML-315	—	300 × 750	
ML-115	—	300 × 150	

(マグネット2ヶ入り：MGC-80 別売)

取付上のご注意

- 壁面の材質によって取付方法が違いますので、「壁面の材質による取付方法」をよく読んで壁面に合った固定ネジ及び取付方法を選定してください。
- 取付けは、2人でいたしますと比較的楽にできます。

1. 壁面の材質を調べて、下記の表にあてはめて適合プラグ、アンカーを選定してください。
2. 選定したプラグ、アンカーをその取付方法に従い取付けてください。

取付壁面の材質	適合プラグ及びアンカーの取付け方	単位：mm																																									
木製壁	<p>● 木ネジ</p> <p>① キリで適当な大きさの穴をあけ木ネジをねじ込みます。</p> <p>② ネジの頭を4~8mm出して吊金具を掛けます。</p>	4~8mm																																									
ベニヤ合板 プラスターボード 石膏ボード (GL工法)	<p>● モリーアンカー カサが開いてガッチリ固定</p> <p>① 適切な径のドリルを選んだで孔をあける。</p> <p>② 選んだモリーアンカーを孔に挿入してドライバーで締付けます。</p> <p>③ ネジの締付けて、足が開いて、固定されたら、ネジを4~8mm戻して吊金具を掛けます。</p> <p>壁の厚さによる選定</p> <table border="1"> <thead> <tr> <th>呼称</th> <th>壁厚</th> <th>下孔ドリル径</th> </tr> </thead> <tbody> <tr><td>4・XS</td><td>1.6 ~ 5</td><td rowspan="4">8.0</td></tr> <tr><td>4・S</td><td>6 ~ 12</td></tr> <tr><td>4・SL</td><td>12 ~ 18</td></tr> <tr><td>4・L</td><td>18 ~ 22</td></tr> <tr><td>4・XL</td><td>32 ~ 38</td><td rowspan="3">10.0</td></tr> <tr><td>6・XS</td><td>1.6 ~ 5</td></tr> <tr><td>6・MS</td><td>1.6 ~ 9.5</td></tr> <tr><td>6・S</td><td>9 ~ 16</td><td rowspan="4">12.0</td></tr> <tr><td>6・L</td><td>14 ~ 32</td></tr> <tr><td>6・XL</td><td>35 ~ 45</td></tr> <tr><td>8・S</td><td>9 ~ 16</td></tr> <tr><td>8・L</td><td>14 ~ 32</td></tr> <tr><td>8・XL</td><td>35 ~ 45</td></tr> </tbody> </table>	呼称	壁厚	下孔ドリル径	4・XS	1.6 ~ 5	8.0	4・S	6 ~ 12	4・SL	12 ~ 18	4・L	18 ~ 22	4・XL	32 ~ 38	10.0	6・XS	1.6 ~ 5	6・MS	1.6 ~ 9.5	6・S	9 ~ 16	12.0	6・L	14 ~ 32	6・XL	35 ~ 45	8・S	9 ~ 16	8・L	14 ~ 32	8・XL	35 ~ 45										
呼称	壁厚	下孔ドリル径																																									
4・XS	1.6 ~ 5	8.0																																									
4・S	6 ~ 12																																										
4・SL	12 ~ 18																																										
4・L	18 ~ 22																																										
4・XL	32 ~ 38	10.0																																									
6・XS	1.6 ~ 5																																										
6・MS	1.6 ~ 9.5																																										
6・S	9 ~ 16	12.0																																									
6・L	14 ~ 32																																										
6・XL	35 ~ 45																																										
8・S	9 ~ 16																																										
8・L	14 ~ 32																																										
8・XL	35 ~ 45																																										
	<p>● トグラー どんな壁にも威力を発揮 ● GL工法のように中空部が狭くても取付けられます。</p> <p>足を折りたたんでください。</p> <p>孔に差し込みピンのようなもので中空壁内で足を開かせてください。</p> <p>木ネジ又はタッピンネジの3.5~6mm径のものが使用できます。</p> <table border="1"> <thead> <tr> <th>呼称</th> <th>壁厚</th> <th>下孔ドリル径</th> <th>取付ネジφ</th> </tr> </thead> <tbody> <tr><td>T A</td><td>3 ~ 5</td><td rowspan="3">8</td><td rowspan="3">3.5 ~ 6</td></tr> <tr><td>TB or TH</td><td>9 ~ 12</td></tr> <tr><td>T C</td><td>16 ~ 18</td></tr> </tbody> </table>	呼称	壁厚	下孔ドリル径	取付ネジφ	T A	3 ~ 5	8	3.5 ~ 6	TB or TH	9 ~ 12	T C	16 ~ 18																														
呼称	壁厚	下孔ドリル径	取付ネジφ																																								
T A	3 ~ 5	8	3.5 ~ 6																																								
TB or TH	9 ~ 12																																										
T C	16 ~ 18																																										
コンクリート壁 (レンガ ブロック タイル 大理石 石材)	<p>● U-プラグ コンクリートならすべてOK</p> <p>① 指定のドリルで壁に下孔をあけてください。</p> <p>② ネジをセットしたU-プラグを差し込みます。</p> <p>③ ドライバーで締付けて終了です。</p> <table border="1"> <thead> <tr> <th>呼称</th> <th>プラグ全長</th> <th>下孔ドリル径</th> <th>取付ネジφ</th> </tr> </thead> <tbody> <tr><td>U-5</td><td>25</td><td>5</td><td>2.6 ~ 4</td></tr> <tr><td>U-6</td><td>30</td><td>6</td><td>3.5 ~ 5</td></tr> <tr><td>U-8</td><td>40</td><td>8</td><td>4.5 ~ 6</td></tr> <tr><td>U-10</td><td>50</td><td>10</td><td>6 ~ 8</td></tr> <tr><td>U-12</td><td>60</td><td>12</td><td>8 ~ 10</td></tr> </tbody> </table>	呼称	プラグ全長	下孔ドリル径	取付ネジφ	U-5	25	5	2.6 ~ 4	U-6	30	6	3.5 ~ 5	U-8	40	8	4.5 ~ 6	U-10	50	10	6 ~ 8	U-12	60	12	8 ~ 10																		
呼称	プラグ全長	下孔ドリル径	取付ネジφ																																								
U-5	25	5	2.6 ~ 4																																								
U-6	30	6	3.5 ~ 5																																								
U-8	40	8	4.5 ~ 6																																								
U-10	50	10	6 ~ 8																																								
U-12	60	12	8 ~ 10																																								
スチール壁 (パーティション等)	<p>● 十字穴付タッピンねじ (なべ頭)</p> <p>パーティション目地部分等の壁面内部に補強があることを確認して、適当な径のドリルで孔をあけ、タッピンネジをねじ込みます。その際、ネジの頭を4~8mm出して吊金具を掛けます。</p> <table border="1"> <thead> <tr> <th>A × B (寸法)</th> <th>下孔ドリル径</th> <th>A × B (寸法)</th> <th>下孔ドリル径</th> </tr> </thead> <tbody> <tr><td>3 × 13</td><td rowspan="4">2.0</td><td>4 × 20</td><td rowspan="8">3.2</td></tr> <tr><td>3 × 16</td></tr> <tr><td>3 × 20</td></tr> <tr><td>3 × 25</td></tr> <tr><td>3.5 × 13</td><td rowspan="4">3.0</td><td>4 × 25</td></tr> <tr><td>3.5 × 16</td></tr> <tr><td>3.5 × 20</td></tr> <tr><td>3.5 × 25</td></tr> <tr><td>3.5 × 30</td><td rowspan="4">4.2</td><td>4 × 30</td></tr> <tr><td>4 × 13</td></tr> <tr><td>4 × 16</td></tr> <tr><td>4 × 20</td></tr> <tr><td>4 × 25</td><td rowspan="4">3.2</td><td>4 × 35</td></tr> <tr><td>4 × 30</td></tr> <tr><td>4 × 40</td></tr> <tr><td>4 × 50</td></tr> <tr><td>5 × 20</td><td rowspan="4">4.2</td><td>5 × 20</td></tr> <tr><td>5 × 25</td></tr> <tr><td>5 × 30</td></tr> <tr><td>5 × 40</td></tr> <tr><td>5 × 50</td><td rowspan="4">4.2</td><td>5 × 40</td></tr> <tr><td>5 × 25</td></tr> <tr><td>5 × 30</td></tr> <tr><td>5 × 40</td></tr> </tbody> </table>	A × B (寸法)	下孔ドリル径	A × B (寸法)	下孔ドリル径	3 × 13	2.0	4 × 20	3.2	3 × 16	3 × 20	3 × 25	3.5 × 13	3.0	4 × 25	3.5 × 16	3.5 × 20	3.5 × 25	3.5 × 30	4.2	4 × 30	4 × 13	4 × 16	4 × 20	4 × 25	3.2	4 × 35	4 × 30	4 × 40	4 × 50	5 × 20	4.2	5 × 20	5 × 25	5 × 30	5 × 40	5 × 50	4.2	5 × 40	5 × 25	5 × 30	5 × 40	
A × B (寸法)	下孔ドリル径	A × B (寸法)	下孔ドリル径																																								
3 × 13	2.0	4 × 20	3.2																																								
3 × 16																																											
3 × 20																																											
3 × 25																																											
3.5 × 13	3.0	4 × 25																																									
3.5 × 16																																											
3.5 × 20																																											
3.5 × 25																																											
3.5 × 30	4.2	4 × 30																																									
4 × 13																																											
4 × 16																																											
4 × 20																																											
4 × 25	3.2	4 × 35																																									
4 × 30																																											
4 × 40																																											
4 × 50																																											
5 × 20	4.2	5 × 20																																									
5 × 25																																											
5 × 30																																											
5 × 40																																											
5 × 50	4.2	5 × 40																																									
5 × 25																																											
5 × 30																																											
5 × 40																																											