

取扱説明書/組立説明書

ミーティングボード・スタンド

[発売元] 日学株式会社
東京都品川区大井1-49-15 アクセス大井町ビル5F
TEL 03-6429-2515

[企画・製造元] 日商株式会社
東京都港区麻布十番2-16-8 日学コアビル
TEL 03-3453-1886
URL: <http://www.nichigaku.com>

ACM-13ST

このたびは「ミーティングボード・スタンド」をお買いあげいただきありがとうございます。

本製品は、オフィスのどこでも気軽に軽快にホワイトボードを使ってミーティングでき、
ミーティング終了後は、すっきり収納！をコンセプトに開発されました。

この取扱説明書をよくお読みいただき、正しくお使いください。

またお読みになった後は、大切に保管してください。製品をほかの方に貸す、あるいは譲渡されるときは、
必ずこの取扱説明書をいっしょにお渡しください。

なお、スタンドにセットするホワイトボードの取り扱い方法については、
それぞれのホワイトボードに同梱されている取扱説明書をお読みいただき、お使いください。

⚠ 使用上のご注意

■移動するときのご注意

- 本製品のキャスタは、自在キャスタではありません。横方向にのみ転がりますので、無理に前後方向に動かさないでください。方向転換をするときは、片方の脚を軽く持ち上げると、簡単に向きを変えられます。
 - スタンドにホワイトボードをのせた状態で移動する場合、必ず付属の固定フックでホワイトボードを固定し、落ちないようにご注意ください。
 - スタンドを移動する際、両手でスタンドを持ち、転倒させないように十分ご注意ください。
 - 床の段差などを乗り越える際、キャスタに衝撃を与えないようにしてください。また傾斜がある場所では、転がりださないようご注意ください。
- ──────────────────●
- 直射日光にあたる屋外や、水の多くかかる場所、屋内であっても風が強くあたる場所でのご使用は避けてください。
 - 床に傾斜や段差のある不安定な場所での使用はしないでください。
 - スタンドを開閉する際、かならずホワイトボードはスタンドからはずしてください。
 - スタンドをたたむ際、パイプとパイプの間に指などを挟まないようご注意ください。

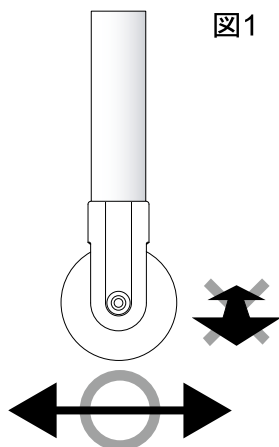


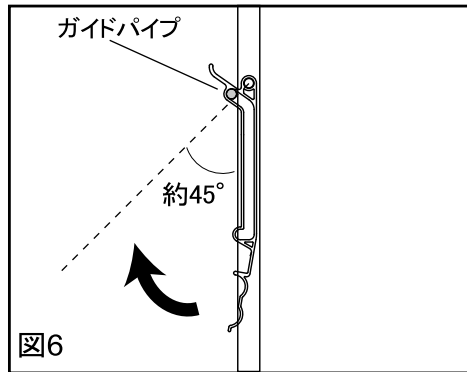
図1

- スタンドにホワイトボードをのせて使用する際、必ず、付属の固定フックで、ホワイトボードを固定し、ご使用ください。
- ご使用中、スタンドを10度以上傾けると、転倒する恐れがあります。また固定フックを使用していても、ホワイトボードが滑り落ちる場合がありますのでご注意ください。
- 固定フックを紛失、破損などされた場合は、早めに販売店もしくは製造元にお問い合わせください。
- 溶接のはずれやトレイの破損などの異常を発見された場合、使用を中止し、弊社あてご連絡ください。
- 使用中にねじの緩みによるガタツキが生じたときは、すぐに増し締めをしてください。
- 乱暴な取扱いや用途以外の使用は避けてください。ホワイトボードが落下したり、スタンドが転倒、破損したりすることがあります。
- 「ご注意」ステッカーは剥がさないでください。誤った使い方や事故を防止するためです。
- この製品を第三者に貸し出す時、あるいは会社等で共用するとき、取扱い方法について十分に説明、周知させてください。
- 商品の分解、改造は絶対にしないでください。
- スタンドに物を立てかけたり、重いものをのせたり、吊るしたりしないでください。
- セットされるホワイトボードの重量、大きさ、フレームの厚みは下記を目安としてください。無理にセットし、お使いになると、破損、故障の原因となります。
 - 重量: 約4.5kg以下
 - 大きさ: 900×900mm以下
 - 厚み: 20mm以下

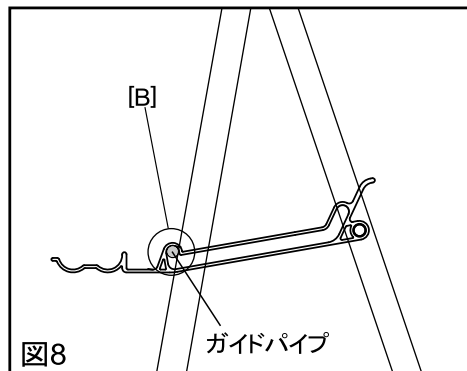
[ご使用方法]

●スタンドとしてご利用時

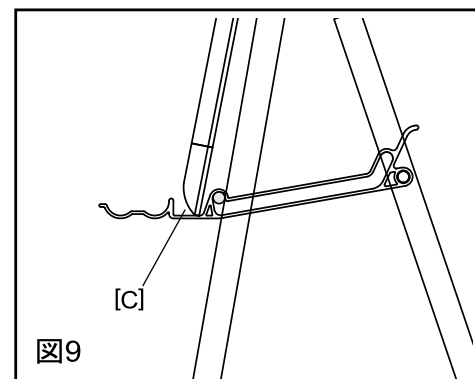
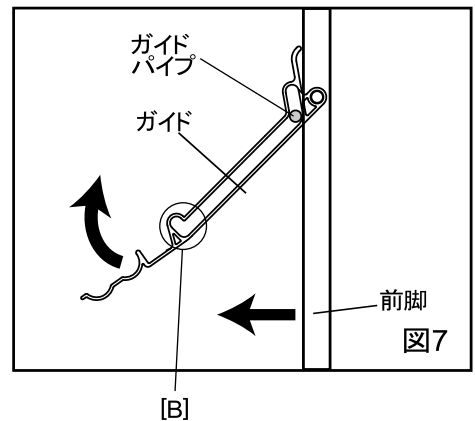
1. ACM-13STミーティングボードスタンドを片手で押さえて立たせ、図6~7のように、トレイを上方に持ち上げ、スタンドの前脚を、トレイのガイドに沿って、静かに引き出して下さい。



2. 図8のように完全に前脚をひきだし、ガイドパイプをトレイの[B]部に押し込みロックすると、スタンドは自立します。



3. 図9のようにトレイの[C]部に、ホワイトボードをのせます。



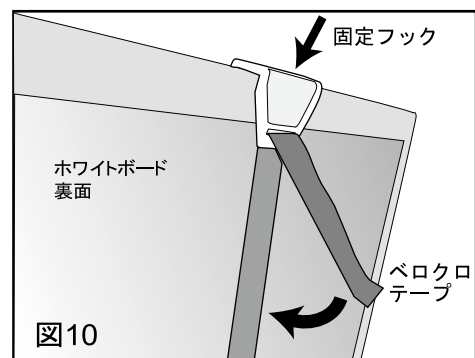
4. 固定フックを図10のように、ホワイトボード上端にひっかけ、ベルクロテープを引き、テープのたるみをなくし、ホワイトボードが落ちないように固定してください。

5. ホワイトボードは、固定フックで固定できるサイズ(高さ:600~900mm)のホワイトボードをお使いください。幅は900mm以内を目安にお使いください。

※ご使用上の注意をご参照ください。

6. AT-13、パリュール RC-13ホワイトボードに付属のトレイ、吊具、吊ひもは使用しません。特に吊ひもは、スタンドに掛けることができますが、脱落・転倒の恐れがあるため、使用しないでください。

7. AT・パリュール以外のホワイトボードをセットし、お使いになるときも、ボード付属の吊具(金具)、トレイは危険防止のため、取りはずしてお使いください。



[構成パーツ及び各部名称]

- スタンド本体(ACM-13ST) 1台
- ホワイトボード固定フック
(ベルクロテープ付き) 1個
- 「ご注意ください」ステッカー 1枚

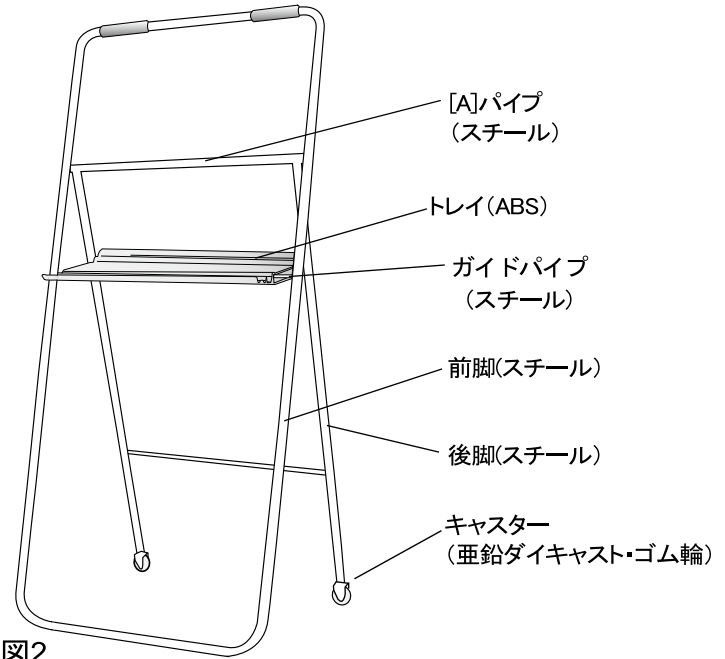


図2

[各部の取り付け、取り外し方法]

1. 本体

本体は完成品ですので、組み立てる必要はありません。

2. ホワイトボード固定フック

(ア) 取り付け方法

- ① 固定フックは、図4 のように[A]パイプにベルクロテープの一端を回し、貼りあわせ、取り付けてください。
- ② もう一端は、固定フックに図5 のようにテープを通し、貼りあわせてください。

(イ) 取り外し方法

- ① ベルクロテープを剥がし、緩めてはずして下さい。

3. 「ご注意ください」ステッカー

(ア) トレイ上面に貼り付けてあります。

(イ) 危険防止のため、必ず本ステッカーはスタンド本体の見えやすい場所に貼り付けた状態で、ご使用ください。

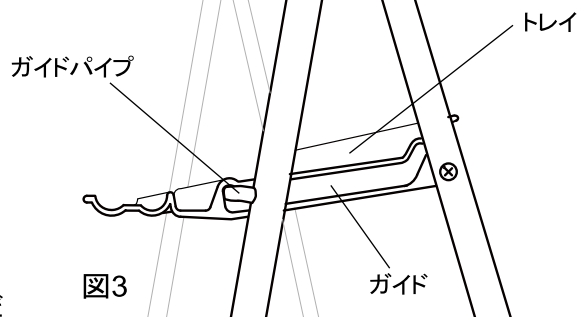
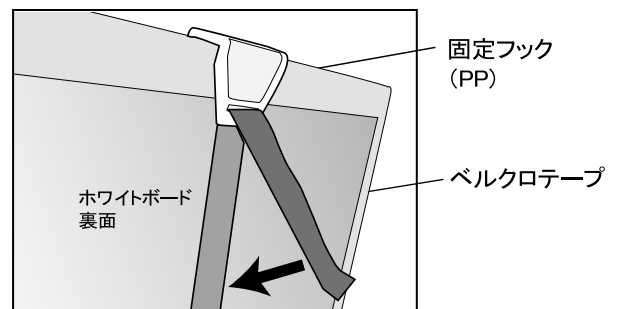
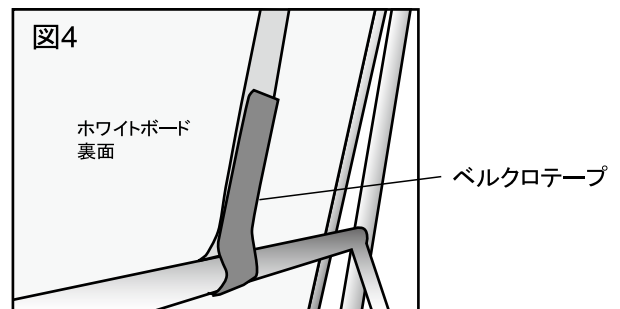


図3



[ご使用方法]

●スタンドの折りたたみ

- 1.ベルクロテープをゆるめ、固定フックをはずし、ホワイトボードを取りはずして下さい。
- 2.図12のように、トレイ前端部を上を持ち上げ、ロックをはずします
- 3.前脚を静かにガイドパイプに沿って後方にスライドさせます。このとき、片手でスタンドを支え、図13のように、後脚を垂直に立たせるようにして前脚を持ち上げると、容易に折りたたむことができます。

●スタンドの収納・移動

- 1.ホワイトボードと一緒に収納あるいは移動する際は、図15のようにトレイ [D] 部にホワイトボードをのせます。
- 2.図10のように固定フックをホワイトボードの上端フレームに引っ掛け、ホワイトボードが落ちないようにベルクロテープで締めて、固定してください。
- 3.スタンドは、なるべく垂直にしてささえ、キャスターを使い、転がして移動、あるいは収納してください。
※ご使用上の注意をご参照ください。

4. ホワイトボードをスタンドにのせた状態(図15)で、壁などに立掛ける場合、図16のようにすると、ホワイトボードを破損する恐れがありますのでご注意ください。できるだけスタンドが壁に付くように立掛けてください。

図16

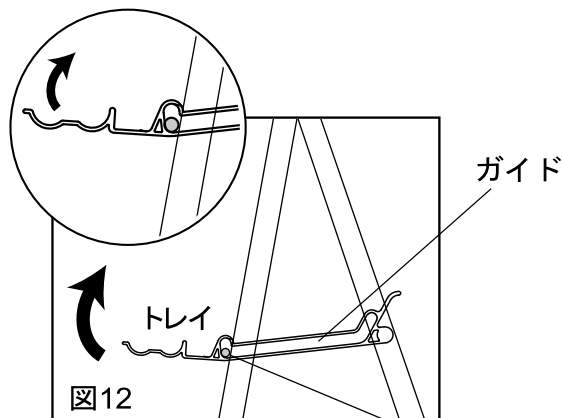
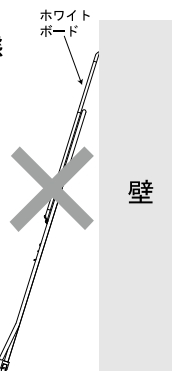


図12

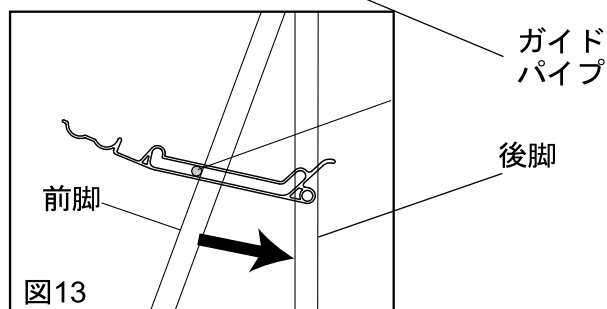


図13

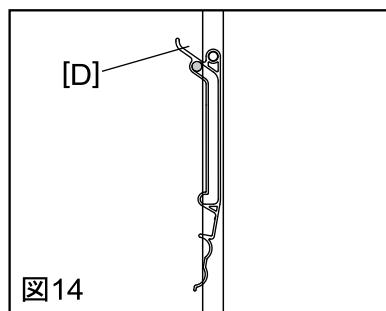


図14

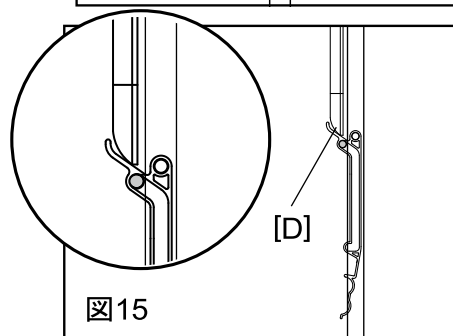


図15

[お手入れ方法]

- 金属部分の日常のお手入れは、乾いた柔らかい布でから拭きしてください。
- トレイは、マーカークの粉がおち、汚れやすいので、定期的に、ぬらした布を固く絞って、清掃してください。
- 汚れが著しい場合は、薄めた中性洗剤をつけた布を固く絞って抜き取ってください。その後、中性洗剤が残らないように仕上げ拭きを行ってください。また金属部分表面には水分がのこらないよう、よく拭き取ってください。