

# 脚付掲示板

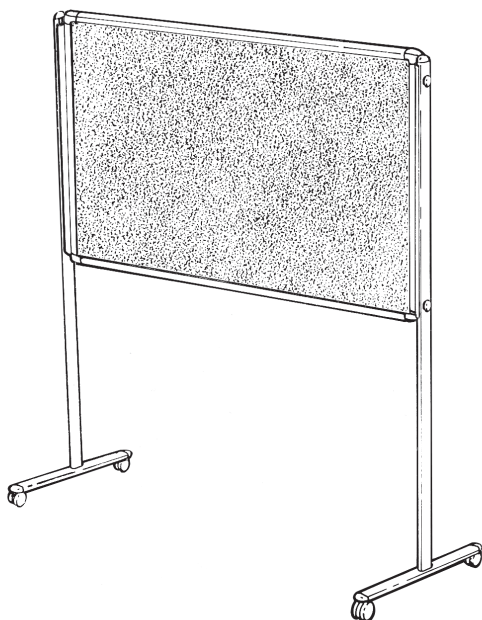
TS-11A、TS-12A (両面タイプ)

TS-01A、TS-02A (片面タイプ)

## 取扱説明書

ご使用前に必ずお読みください

このたびは、脚付掲示板をお買い上げいただきまして  
まことにありがとうございます。  
この取扱説明書をよくお読みのうえ、正しくお使いください。  
なお、この取扱説明書は大切に保存してください。



### もくじ

- 安全上のご注意 ..... 1
- 使用上のご注意 ..... 2
- お手入れ方法 ..... 2
- 保証について ..... 3
- 各部のなまえ ..... 4
- 仕様 ..... 5
- 組立方法 ..... 5,6

### 安全上のご注意

安全にお使いいただくために

ここに表示された注意事項は、お使いになる人や他の人々への危害・財産への損失を未然に防ぐものですから、必ずお守りください。


**警告** この注意事項を守らなければ、死亡又は重傷などを負う可能性があります。

**注意** この注意事項を守らなければ、傷害を負うか又は物的損害が生じる可能性があります。

### 警告

- 廃棄する時は専門業者におまかせください。焼却すると有毒ガスが発生することがあります。

### 注意

- 台車や運搬車代わりに使用しないでください。転倒してけがをしたり破損することがあります。
- 本体を13度以上傾けないでください。  
転倒してけがをしたり破損することがあります。
- 設置する時は水平な床面でキャスターのストッパーをロックしてください。本体が動いてけがをすることがあります。
- 移動する時はキャスターのストッパーを解除してください。転倒してけがをしたり破損することがあります。
- 移動する時は床面に段差や上部に障害物がないか確認してください。当たってけがをしたり破損することがあります。
- ボルトやネジがゆるんだままで使用しないでください。本体が壊れてけがをすることがあります。
- 商品の分解・改造はしないでください。破損やけがをすることがあります。
- 商品に貼ってある表示シールは絶対にはがさないでください。誤使用や事故を防止するために必要です。
- 乱暴な取扱いや用途以外の使用はしないでください。故障や破損事故の原因になります。
- 掲示板に物を立てかけたり、吊したりしますと、転倒する場合がありますので、おやめください。
- 取付けた掲示板を持ち上げないでください。取付金具からはずれて落下し、けがをしたり破損することがあります。
- キャスターなどには寿命があります。部品交換の際には販売店にご相談ください。
- この商品を第三者に貸す時は、取扱い方法を十分に説明してください。

## 使用上のご注意

- 屋外や水のかかる場所での使用はしないでください。変色や変形することがあります。
- 直射日光や火気のそばでの使用はしないでください。変色や変形することがあります。
- サインペン、ボールペン、マーカー等で書きますと、消せなくなりますので、絶対に書いたりしないでください。
- 接着剤等は表面の仕上げを傷めますので、絶対に使用しないでください。
- 掲示の際は画鋲ピンをご使用ください。

## お手入れ方法

- ベンジン、シンナー、石油、酸、みがき粉、タワシ、熱湯、等での清掃は絶対にしないでください。表面の仕上げを傷める原因になります。
- ボード面の汚れは、強く絞った濡れた布で拭いてください。
- 汚れが著しい場合は、10倍以上にうすめた中性洗剤で拭き落した後、洗剤が残らないよう、強く絞った濡れた布で拭き取ってください。更に乾いた柔らかい布で乾拭きしてください。

## 保証について

ご使用の弊社製品が通常のご使用状態で故障した場合には、下記の保証期間をご参照の上、お買上げの販売店までご連絡ください。

- 保証期間  
お買上げの日から下記の年限にさせていただきます。

1 年保証	外観・表面仕上げ	塗装及び樹脂部品の変・褪色、レザー・クロスの摩耗
2 年保証	機構部・可動部	引き出し・スライド機構・扉の開閉・錠前・昇降機構の故障
3 年保証	構造体	強度・構造体に係わる破損

- 保証期間内であっても、次の場合は有料になります。
  - ① 火災・天災による故障及び破損。
  - ② 改造または、誤った修理による故障及び破損。
  - ③ ご使用者の誤った使用方法による故障及び破損。
- 保証期間外の修理につきましては、その機能が維持出来る場合は、お客様のご要望により有料修理させていただきます。

## 廃棄について

- 廃棄する時は専門業者におまかせください。焼却すると有毒ガスが発生することがあります。

JOIFA登録番号

**JOIFA 312**

この番号は、一般社団法人日本オフィス家具協会(JOIFA)における会員登録番号です。オフィス家具の資源・廃棄物問題・リサイクル・PL問題など商品が社会に負う責任体制として、番号を表示しています。

## その他

- この製品を譲渡、又は貸し出しされる場合はこの取扱説明書も一緒にお渡しください。
- 修理・その他ご不明な点については、お買い求めの販売店もしくは下記のお問い合わせまでご連絡ください。

PL-424

## お問い合わせ先

商品に対するお問い合わせは、下記の最寄りの支店、営業所へお問い合わせください。

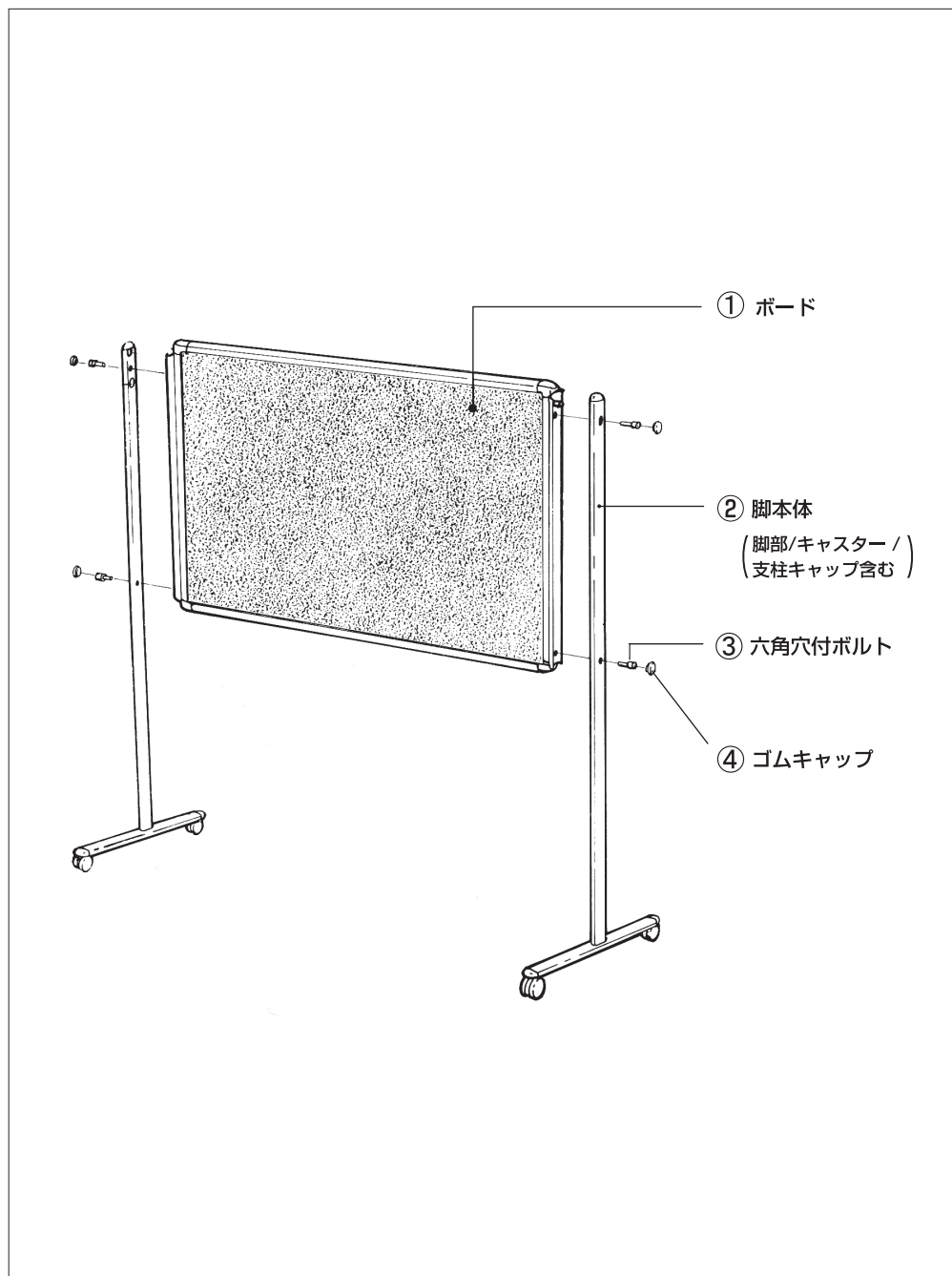
フリーダイヤル ☎ 0120-980-178

**日学株式会社**

東京営業部 ☎ 03-6429-2511(代) 埼玉営業所 ☎ 048-525-2227(代)  
大阪支店 ☎ 06-6329-0546(代) 名古屋営業所 ☎ 052-532-8701(代)  
仙台支店 ☎ 022-357-0415(代) 金沢営業所 ☎ 076-240-8801(代)  
札幌営業所 ☎ 011-748-3556(代) 福岡営業所 ☎ 092-953-1415(代)

移転等により変更になる場合があります。

## 各部のなまえ



## 仕様

### ● 画紙ピン専用

仕様	サイズ(W×D×H)mm	質量kg	品番
両面タイプ	1872×560×1790	16.0	TS-11A
	1272×560×1790	13.0	TS-12A
片面タイプ	1872×560×1790	16.0	TS-01A
	1272×560×1790	13.0	TS-02A



## 組立方法

### < 部品明細 >

● ここに書かれている部品がすべて揃っているかを必ず確認してください。

	部品	数量
ボード	① ボード	1
	② 脚本体	2
脚	③ 六角穴付ボルト	4
	④ ゴムキャップ	4

### ■ 付属品

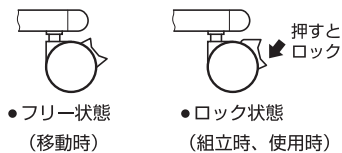
六角レンチ		1
画紙ピン		6

## 〈組立方法〉

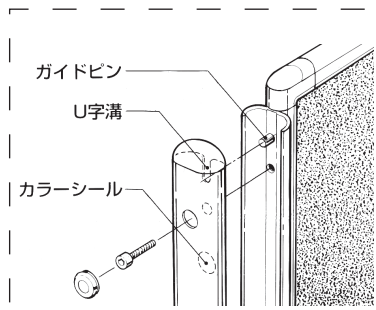
● 取付上のご注意をよくお読みのうえ、正しく取付てください。

- 1) 脚本体 ② のキャスターをロックする  
ストッパー付キャスターはストッパーを図の  
ように押すとロックします。

※組立時、使用時は必ずロックしてください。  
又この状態で案内板を移動しないでください。



- 2) 図1のように脚本体 ② 上部のカラーシールが  
貼ってある面を内側にして、脚本体のU字溝に  
ボードのガイドピンを差し込んでください。



- 3) ガイドピンが確実に差し込まれているか、又  
ボルト穴が正しい位置にあるかを確認の上、  
ボルト ③ でしっかりと固定してください。

- 4) ボルト穴にゴムキャップ ④ をはめてください。

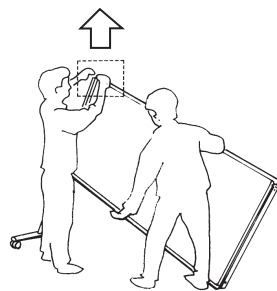


図1

- 5) 反対側の組立も、図2のように2人で1)～3)  
の手順で組み立ててください。

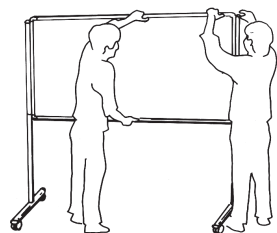


図2

■ 取付けが終了したら清掃し、傷や汚れがないか  
確認してください。

### 組立上のご注意

- 組立てる時は、手袋等で手を保護してください。
- 脚部の組立ては必ず2人で片側ずつ組立ててください。