

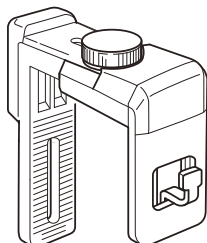
パーティションフック

PF-22・PF-32

取扱説明書

ご使用前に必ずお読みください

このたびは、パーティションフックをお買い上げいただきましてまことにありがとうございます。
この取扱説明書をよくお読みのうえ、正しくお使いください。
なお、この取扱説明書は大切に保管してください。



もくじ

- 安全上のご注意 …… 1
- 使用上のご注意 …… 2
- お手入れ方法 …… 2
- 保証について …… 3
- その他 …… 3
- 各部のなまえ …… 4
- 仕様 …… 5
- 取付方法 …… 5・6・7

使用上のご注意

- 屋外や水のかかる場所での使用はしないでください。変色や変形することがあります。
- 直射日光や火気のそばでの使用はしないでください。変色や変形することがあります。
- 本品はクッション性のある表面材を使用しているパーティションには使用できません。
- 使用中にねじの緩みによるガタツキが生じた時は、必ず増し締めしてください。

お手入れ方法

- ベンジン、シンナー、石油、酸、みがき粉、タワシ、熱湯、等での清掃は絶対にしなしてください。表面の仕上げを傷める原因になります。
- 汚れは、堅く絞った濡れた布で拭いてください。
- 汚れが著しい場合は、10倍以上にうすめた中性洗剤で拭き落した後、洗剤が残らないよう、堅く絞った濡れた布で拭き取ってください。更に乾いた柔らかい布で乾拭きしてください。

安全上のご注意

安全にお使いいただくために

ここに表示された注意事項は、お使いになる人や他の人々への危害・財産への損失を未然に防ぐものですから、必ずお守りください。

⚠ 警告 この注意事項を守らなければ、死亡又は重傷などを負う可能性があります。

⚠ 注意 この注意事項を守らなければ傷害を負うか又は物的損害が生じる可能性があります。

⚠ 警告

- 廃棄する時は専門業者におまかせください。焼却すると有毒ガスが発生することがあります。
- 使用状況を考慮し、耐荷重を必ずお守りください。外れて落下の恐れがあります。

⚠ 注意

- 商品の分解・改造はしないでください。破損やけがをすることがあります。
- 乱暴な取扱いや用途以外の使用はしないでください。故障や破損事故の原因になります。

1

保証について

この使用の弊社製品が通常のご使用で故障した場合には、下記の保証期間をご参照の上、お買上げの販売店までご連絡ください。

- 保証期間
お買上げの日から下記の年限にさせていただきます。

1年保証	外観・表面仕上げ	塗装及び樹脂部品の変・褪色、レザークロスの磨耗
2年保証	機構部・可動部	引き出し・スライド機構・扉の開閉・錠前・昇降機構の故障
3年保証	構造体	強度・構造体に係わる破損

- 保証期間内であっても、次の場合は有料になります。
 - ① 火災・天災による故障及び破損。
 - ② 改造または、誤った修理による故障及び破損。
 - ③ ご使用時の誤った使用方法による故障及び破損。
- 保証期間外の修理につきましては、その機能が維持出来る場合は、お客様のご要望により有料修理させていただきます。

その他

- この製品を破棄、又は貸し出しされる場合はこの取扱説明書も一緒にお渡しください。
- 修理・その他ご不明な点については、お買い求めの販売店もしくは下記のお問い合わせ先までご連絡ください。

PL-404

お問い合わせ先

商品に対するお問い合わせは、下記の最寄りの支店、営業所へお問い合わせください。

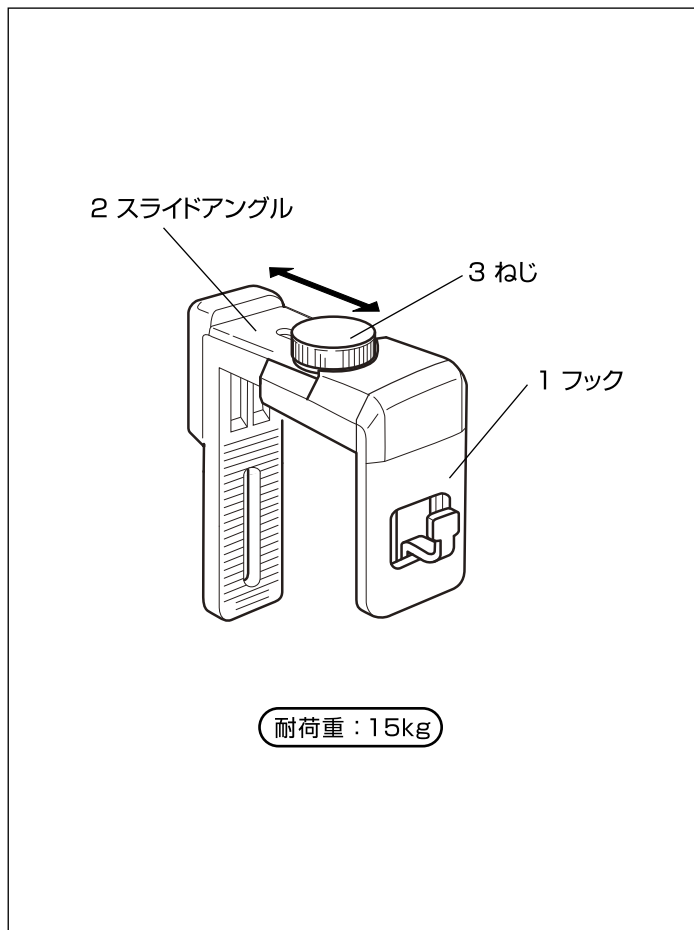
フリーダイヤル ☎ 0120-980-178

日学株式会社

東京営業所 ☎ 03-6429-2511(代)	埼玉営業所 ☎ 048-525-2227(代)
大阪支店 ☎ 06-6329-0546(代)	名古屋営業所 ☎ 052-532-8701(代)
仙台支店 ☎ 022-357-0415(代)	金沢営業所 ☎ 076-240-8801(代)
札幌営業所 ☎ 011-748-3556(代)	福岡営業所 ☎ 092-953-1415(代)

移転等により変更になる場合があります。

各部のなまえ

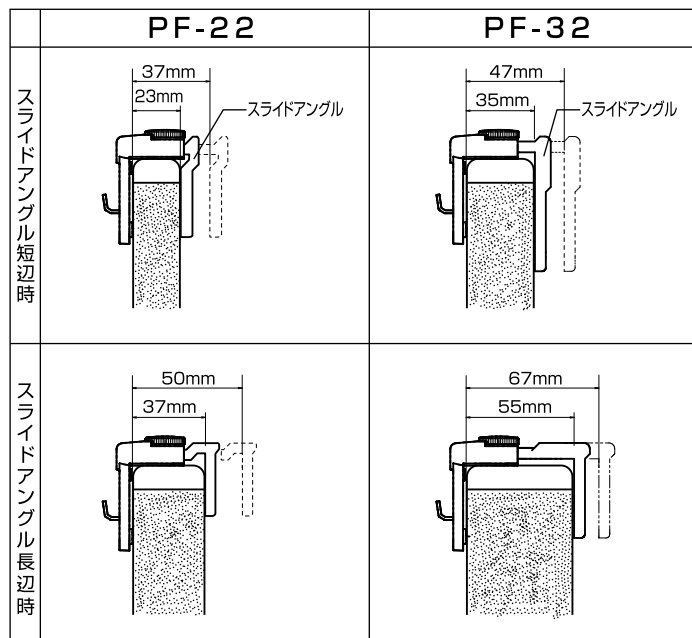


4

仕様

外形寸法(W x H x D)mm	耐荷重kg	質量g	品番
26 x 58 x 46-60 (短辺使用時) 26 x 58 x 60-73 (長辺使用時)	15.0	40	PF-22
26 x 71 x 58-70 (短辺使用時) 26 x 58 x 78-90 (長辺使用時)			

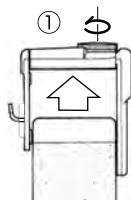
取付方法



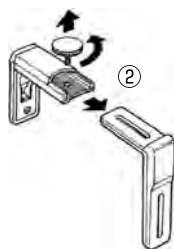
5

1 スライドアングルの差替え手順

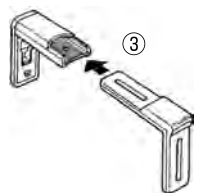
- ① ねじをゆるめパーティションから外してください。



- ② ねじを外しスライドアングルを引き抜いてください。



- ③ 取付けるパーティションの厚さに合った辺を差し込んでください。



PF-22

(厚さ23-50mmに取付けてきます。)

- 短辺：23-37mm対応
- 長辺：37-50mm対応

PF-32

(厚さ35-47mm, 55-67mmに取付けてきます。)

※ 48-54mm厚のパーティションは使用できません。

- 短辺：35-47mm対応
- 長辺：55-67mm対応

- ④ フックとスライドアングルをパーティションにはさみ込み、しっかりとねじを締めつけてください。

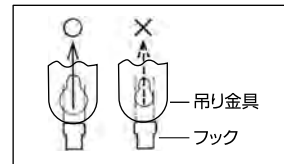


※ 使用中にゆるみがた場合は吊り下げた物を外してから、ねじを締め直してください。

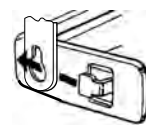
6

2 ダルマ穴吊り金具に取付ける方法

- ダルマ穴の吊り金具がそのまま吊り下げれない場合は下記の手順で取付けてください。



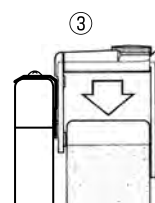
- ① パーティションの厚さに合わせねじを仮締めしパーティションから外してください。



- ② フックを横向きにしてダルマ穴に差し込み、吊る状態に戻してください。



- ③ パーティションフックと吊り金具を連結したままパーティションに取付けてください。



- ④ 取付けが終わりましたらもう一度フック本体とスライドアングルをパーティションにはさみ込み、しっかりとねじを締めつけてください。

7