

壁掛黒板

取扱説明書

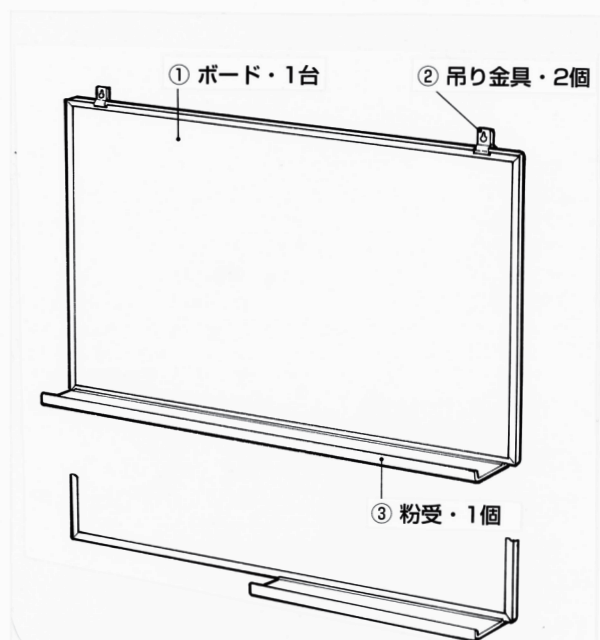
このたびは<壁掛黒板>をお買上げいただきまして、ありがとうございます。
 該当する説明書をよくお読みいただき、正しく組立ててくださるようお願い致します。
 ☆ この説明書は大切に保管してください。 ☆

使用上の注意 (使用上の安全を確保するため以下のことを必ず守ってください。)

- 取付けた黒板を持ち上げたりしますと、吊り金具が受ネジよりはずれることがあり、落下の原因となりますので気を付けてください。
- 屋外や水の多くかかる場所での使用は避けてください。
- 直射日光および熱器具の熱は変色、変形の原因となりますので、避けてください。
- 商品に貼ってある表示シールは絶対にはがさないでください。誤った使い方や事故を防止するためです。
- 乱暴な取扱いや用途以外の使用は避けてください。故障や破損、事故の原因となります。
- 商品の分解、改造は絶対にしないでください。故障や事故の原因となります。
- この商品を第三者に貸す時は、取扱い方法を十分に説明してください。

構成パーツ (組立てる前に以下の部品及び付属品のあることを確認してください。)

■ 完成図



(PH-14, PH-14K, PH-15, PA-14, PA-15 は短い粉受です。)

※ この壁掛黒板には壁面取付用受ネジは入っていません。別紙「壁面の材質による取付方法」をよく読んで壁面に合った受ネジ及び取付方法を選定して、あらかじめご用意ください。

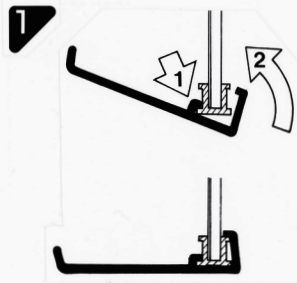
■ ボード

ボード	外形寸法(W×H×D) mm	重量kg	仕様	品番
ホーローホワイト	903×603×55	4.1	暗線入	H-13A
			縦書月予定表入	H-13S
			横書月予定表入	H-13SY
			行先予定表入	H-13K
	603×903×55	4.1	縦形横書月予定表入	H-13TSY
	603×453×55	1.9	無地	PH-14
			行先予定表入	PH-14K
	453×303×55	0.9	無地	PH-15
ホーローグリーン	903×603×55	4.1	暗線入	H-03
			縦書月予定表入	H-03S
	603×453×55	1.9	無地	PH-04
	453×303×55	0.9	無地	PH-05
スチールホワイト	903×603×55	4.1	暗線入	A-13A
			縦書月予定表入	A-13S
	603×453×55	1.9	無地	PA-14
	453×303×55	0.9	無地	PA-15
スチールグリーン	903×603×55	1.9	無地	A-03

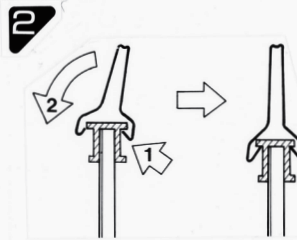
■ 付属品

ホーローホワイト	903×603	マーカー(赤・青・黒)・3本、イレーザー・1個
スチールホワイト	603×453 453×303	マーカー(小)(赤・黒)・2本、イレーザー(種小)・1個
ホーローグリーン	903×603	黑板拭・1個
スチールグリーン	603×453 453×303	黑板拭(小)・1個

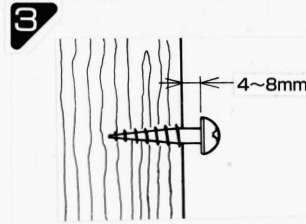
組立手順



- 粉受を図のようにボード面の枠に引っ掛けて起こします。ガシャッと音がするまで押ししてください。粉受が固定されます。(念のため下から押し上げてみて、簡単に上がるようでしたら固定されていませんのでやり直してください。)

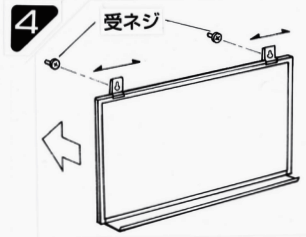


- 吊り金具を図のようにボード上部の枠に取付けてください。



- 受ネジの固定
図のように壁面の所定の位置に受ネジを取付けてください。
(※この黒板には受ネジが入っておりませんので必ずご用意ください。)

注意 壁面の材質によって取付け方法が異なりますので別紙の「壁面の材質による取付け方法」をよく読んで壁面に合った受ネジ及び取付け方法を選定してください。



- 壁面への黒板のセット
吊り金具を任意の取付位置に左右にスライドして、壁面の受ネジへ吊り金具の穴を確実に引っ掛けてください。

■ 取付けが終了したら清掃し、傷や汚れがないか確認してください。

日常のお手入れ (黒板表面)

1. 共通項目

- ベンジン、シンナー、石油、酸、みがき粉、タワシ、熱湯、等での清掃は表面の仕上げを傷めますので避けてください。
- 油性マーカー、ペイントマーカー等で書きますと、消せなくなりますので、絶対に使用しないでください。

2. ホーローホワイトボード

- 記入の際は必ず、ホワイトボード用マーカーをご使用ください。
- イレーザーは、こまめに清掃して常に汚れを落しておいてください。又著しく汚れたら、水洗いし十分に乾燥させてから使用してください。
- ボード面の汚れは、強く絞った濡れた布で拭いてください。
- 汚れが著しい場合は、10倍以上にうすめた中性洗剤で拭き落した後、洗剤が残らないよう、強く絞った濡れた布で拭き取ってください。更に乾いた柔らかい布で乾拭きしてください。

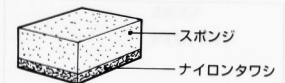
3. スチールホワイトボード

- 記入の際は必ず、ホワイトボード用マーカーをご使用ください。
- 画鋲、釘、ボールペン等、金物で傷を付けますと修正不能となりますので、使用しないでください。
- ボード上でのテープ、接着剤等の使用は避けてください。
- イレーザーは、こまめに清掃して常に汚れを落しておいてください。又著しく汚れたら、水洗いし十分に乾燥させてから使用してください。
- ボード面の汚れは、強く絞った濡れた布で拭いてください。
- 汚れが著しい場合は、10倍以上にうすめた中性洗剤で拭き落した後、洗剤が残らないよう、強く絞った濡れた布で拭き取ってください。更に乾いた柔らかい布で乾拭きしてください。

4. ホーローグリーンボード

- 水分を含んだチョーク、またはクレヨン、石筆その他チョーク以外の物で書きますと消去出来なくなりますので、使用しないでください。
- 黒板拭はこまめにチョークの粉を落してください。多量についていますと黒板面が白くなります。
- ボード面の汚れは、強く絞った濡れた布で拭いてください。
- 汚れが著しい場合は、市販品のナイロンタワシに水を充分含ませた状態で黒板を清掃してください。(同一箇所を3~4回以上拭き取る方法が最もきれいになります。) 清掃後水分を布で取り除いてください。

※ナイロンタワシ(例:商品名・スコッチブライト)
材質にナイロン不織布(研磨粒子付)と表示されたものを使用してください。



5. スチールグリーンボード

- 水分を含んだチョーク、またはクレヨン、石筆その他チョーク以外の物で書きますと消去出来なくなりますので、使用しないでください。
- 黒板拭はこまめにチョークの粉を落してください。多量についていますと黒板面が白くなります。
- 画鋲、釘、ボールペン等、金物で傷を付けますと修正不能となりますので、使用しないでください。
- ボード上でのテープ、接着剤等の使用は避けてください。
- 最初、ご使用になる前に、きれいな黒板拭きで、縦・横に数回乾拭きしてください。次にチョークを横にして縦・横、まんべんなく塗りつけ、黒板拭で拭きとります。これを数回くり返してください。
- 使っていますとチョークの粉が堆積しますので、週に一度は濡れた布でボード面を清掃してください。(洗剤、溶剤等の使用は避けてください。)

PL - 386 (06000773)

お問い合わせ先

商品に対するお問い合わせは、下記の最寄りの支店、営業所へお問い合わせください。

フリーダイヤル ☎ 0120-980-178

日学株式会社

東京営業部 ☎ 03-6429-2511(代)	埼玉営業所 ☎ 048-525-2227(代)
大阪支店 ☎ 06-6329-0546(代)	名古屋営業所 ☎ 052-532-8701(代)
仙台支店 ☎ 022-357-0415(代)	金沢営業所 ☎ 076-240-8801(代)
札幌営業所 ☎ 011-748-3556(代)	福岡営業所 ☎ 092-953-1415(代)

移転等により変更になる場合があります。