

# 脚付ボード

SR-11BK・SR-12BK

両面回転式(ワンポイントロック)

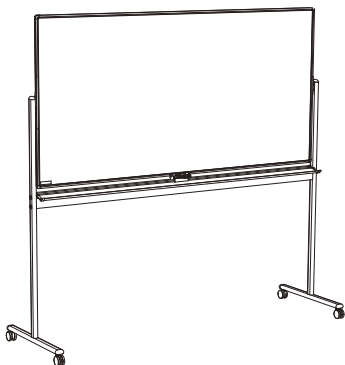
## 取扱説明書

ご使用前に必ずお読みください

このたびは、脚付ボードをお買い上げいただきましてまことにありがとうございます。

この取扱説明書をよくお読みのうえ、正しくお使いください。

なお、この取扱説明書は大切に保存してください。



### もくじ

- 安全上のご注意 …………… 1
- 使用上のご注意 …………… 2
- お手入れ方法 …………… 2
- 保証について …………… 3
- 廃棄について …………… 3
- その他 …………… 3
- 各部のなまえ …………… 4
- 仕様 …………… 4
- 組立 …………… 5・6・7
- ご使用方法 …………… 7

## 安全上のご注意

安全にお使いいただくために

ここに表示された注意事項は、お使いになる人や他の人々への危害・財産への損失を未然に防ぐものですから、必ずお守りください。



**警告**

この注意事項を守らなければ、死亡又は重傷などを負う可能性があります。



**注意**

この注意事項を守らなければ、傷害を負うか又は物的損害が生じる可能性があります。



**警告**

- 廃棄する時は専門業者におまかせください。焼却すると有毒ガスが発生することがあります。



**注意**

- 台車や運搬車代わりに使用しないでください。転倒してけがをしたり破損することがあります。
- 本体を13度以上傾けないでください。転倒してけがをしたり破損することがあります。
- ボードを回転する時にはまわりに人がいない事を確認してください。当たってけがをすることがあります。
- 回転したボードの固定は確実に行ってください。当たってけがをすることがあります。
- 設置する時は水平な床面でキャスターのストッパーをロックしてください。本体が動いてけがをすることがあります。
- 移動する時はキャスターのストッパーを解除してください。転倒してけがをしたり破損することがあります。
- 移動する時は床面に段差や上部に障害物がないか確認してください。当たってけがをしたり破損することがあります。
- 回転部に手をつけたまま操作しないでください。手をはさんでけがをすることがあります。
- ボルトやネジがゆるんだまま使用しないでください。本体が壊れてけがをすることがあります。
- 商品の分解・改造はしないでください。破損やけがをすることがあります。
- 商品に貼ってある表示シールは絶対にはがさないでください。誤使用や事故を防止するために必要です。
- 乱暴な取扱いや用途以外の使用はしないでください。故障や破損事故の原因になります。
- キャスターなどには寿命があります。部品交換の際には販売店にご相談ください。
- この商品を第三者に貸す時は、取扱い方法を十分に説明してください。



## 使用上のご注意

- ご使用中ガタツキや緩みがでた場合はすぐに各部のボルトを締め付けてください。
- 屋外や水のかかる場所での使用はしないでください。変色や変形することがあります。
- 直射日光や火気のそばでの使用はしないでください。変色や変形することがあります。
- 油性マーカー、ペイントマーカー等で書きますと、消せなくなりますので、絶対に使用しないでください。
- ホワイトボードに記入の際は、必ずホワイトボード用マーカーをご使用ください。
- 画鋲、釘、ボールペン等 金物で傷をつけますと修正不能ですので、使用しないでください。
- ボード上でテープ、接着剤等の使用はしないでください。

## お手入れ方法

### 1. 共通項目

- ベンジン、シンナー、石油、酸、みがき粉、タワシ、熱湯、等での清掃は絶対にしないでください。  
表面の仕上げを傷める原因になります。

### 2. ホーローホワイト/スチールホワイトボード

- イレザーは、こまめに清掃して常に汚れを落しておいてください。また著しく汚れたら、水洗いし十分に乾燥させてから使用してください。
- ボード面の汚れは、強く絞った濡れた布で拭いてください。
- 汚れが著しい場合は、10倍以上にうすめた中性洗剤で拭き落した後、洗剤が残らないよう、強く絞った濡れた布で拭き取ってください。更に乾いた柔らかい布で乾拭きしてください。

## 保証について

ご使用の弊社製品が通常のご使用状態で故障した場合には、下記の保証期間をご参照の上、お買上げの販売店までご連絡ください。

### ● 保証期間

お買上げの日から下記の年限にさせていただきます。

1年保証	外観・表面仕上げ	塗装及び樹脂部品の変・褪色、レザー・クロスの摩耗
2年保証	機構部・可動部	引き出し・スライド機構・扉の開閉・錠前・昇降機構の故障
3年保証	構造体	強度・構造体に係わる破損

### ● 保証期間内であっても、次の場合は有料になります。

- ① 火災・天災による故障及び破損。
- ② 改造または、誤った修理による故障及び破損。
- ③ ご使用者の誤った使用方法による故障及び破損。

### ● 保証期間外の修理につきましては、その機能が維持出来る場合は、お客様のご要望により有料修理させていただきます。

## 廃棄について

### ● 廃棄する時は専門業者におまかせください。焼却すると有毒ガスが発生することがあります。

JOIFA登録番号

**JOIFA 312**

この番号は、一般社団法人日本オフィス家具協会(JOIFA)における会員登録番号です。オフィス家具の資源・廃棄物問題・リサイクル・PL問題など商品が社会に負う責任体制として、番号を表示しています。

## その他

- この製品を譲渡、又は貸し出しされる場合はこの取扱説明書も一緒にお渡しください。
- 修理・その他ご不明な点については、お買い求めの販売店もしくは下記のお問い合わせまでご連絡ください。

PL - 376 (06000763)

## お問い合わせ先

商品に対するお問い合わせは、下記の最寄りの支店、営業所へお問い合わせください。

フリーダイヤル ☎ 0120-980-178

**日学株式会社**

東京営業部 ☎ 03-6429-2511(代)

大阪支店 ☎ 06-6329-0546(代)

仙台支店 ☎ 022-357-0415(代)

札幌営業所 ☎ 011-748-3556(代)

埼玉営業所 ☎ 048-525-2227(代)

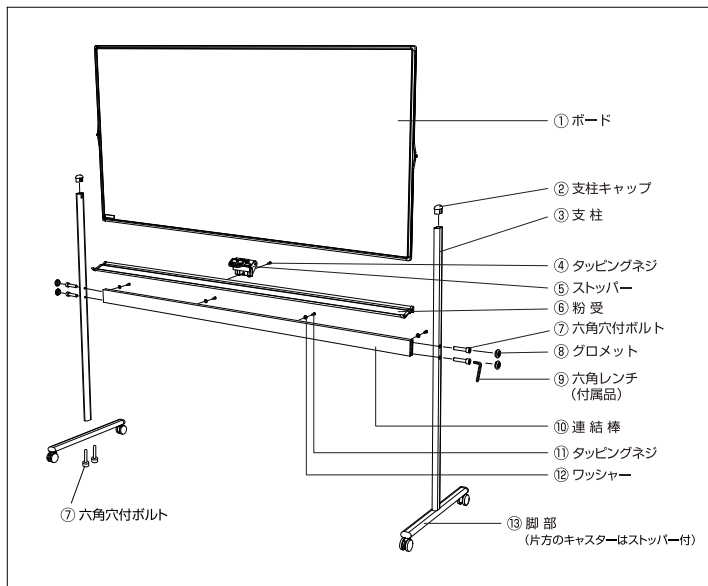
名古屋営業所 ☎ 052-532-8701(代)

金沢営業所 ☎ 076-240-8801(代)

福岡営業所 ☎ 092-953-1415(代)

移転等により変更になる場合があります。

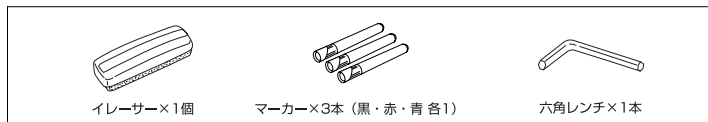
## 各部のなまえ



## 仕様

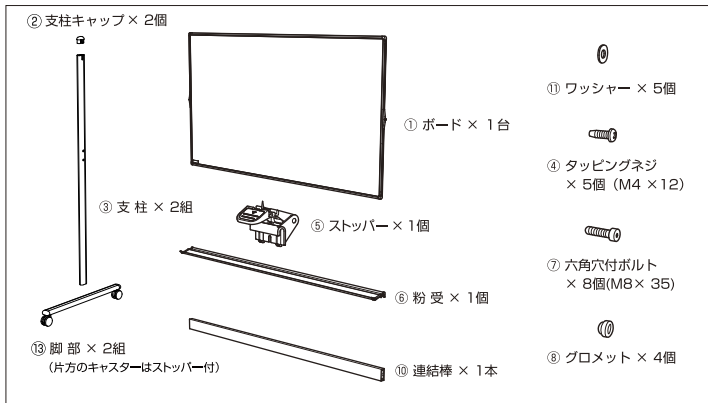
ボード固定	両面回転式 (ワンポイントロック)	
	SR-11BK	SR-12BK
品番	SR-11BK	SR-12BK
ボード仕様	ホワイトボード (暗線入) / ホワイトボード (無地)	
外形寸法 (W×D×H) mm	1890×560×1800	1290×560×1800
ボード寸法 (W×D×H) mm	1800×909	1200×909
質量 (kg)	24.0	18.5

■ 付属品 付属品は全てボードの梱包内にあります。



# 組立

〈部品明細〉 ●ここに書かれている部品がすべて揃っているか必ず確認してください。



## 〈組立〉

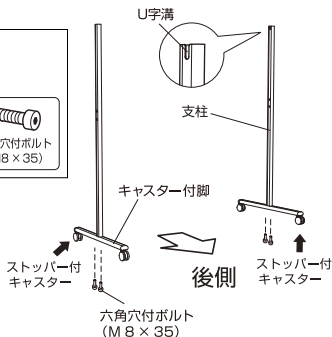
### 組立上のご注意

- 組立の際は、手袋等て手を保護してください。
- 組立は必ず2人以上で行ってください。  
(組立てにはプラスドライバーが必要ですので、必ずご用意ください。)
- 六角穴付ボルトは連結棒・支柱にセットされています。取り外して組立てください。



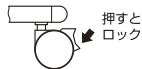
### 1 脚の組立

- ① キャスター付き脚部と支柱を六角穴付ボルト (M8×35) で固定してください。  
※ 正面から見て、ストッパー付キャスターを、右前、左後に行ってください。(互い違い)
- ② ストッパー付キャスターはストッパーを図のように押すとロックします。  
※ 組立はストッパーを必ずロックして行ってください。



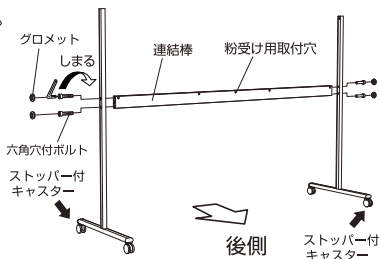
### キャスター

- ストッパー付キャスターは図のように押すとロックします。
- 使用時はロックし、移動する時は必ずロックを解除してください。



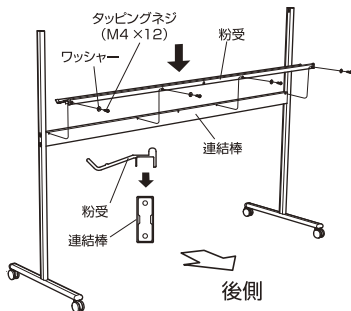
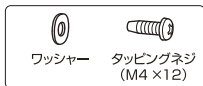
## 2 支柱と連結棒を組立ててください。

- ① 六角穴付ボルト (M8×35) を支柱穴に差し込み付属の六角レンチでしっかりと固定してください。(4ヶ所)
- ② 支柱穴にグロメットをはめ込んでください。(4ヶ所)



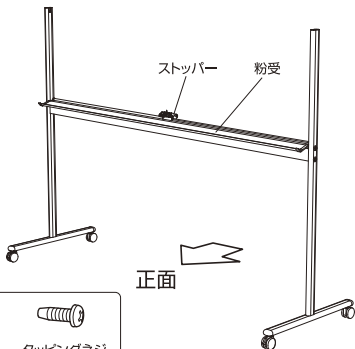
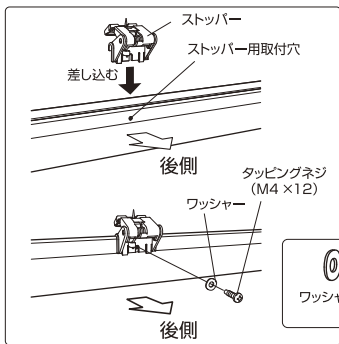
## 3 粉受を取付けてください。

- ① 粉受けの両サイドを支柱に沿わせるように、連結棒の上にはめ込んでください。
- ② タッピングネジにワッシャーを入れて粉受と連結棒を⊕ドライバーでしっかりと固定してください。



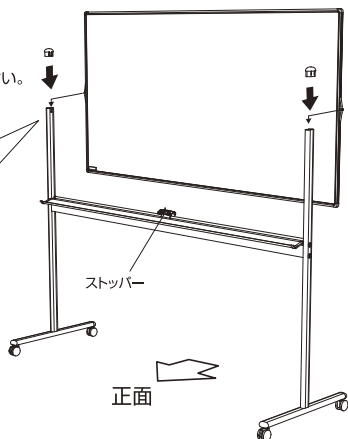
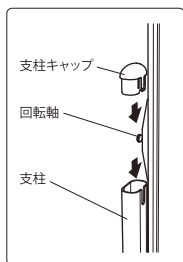
## 4 ストッパーを取付けてください。

- ① 粉受けにストッパーを差し込んでください。
- ② タッピングネジにワッシャーを入れて粉受とストッパーを⊕ドライバーでしっかりと固定してください。



## 5 ボードを取付けてください。

- ① ボードの回転軸を支柱上部の溝に挿入し、ボードを垂直に立ててストッパーで固定してください。
- ② 支柱キャップを差し込んでください。(両側)



■ 組立完了後、清掃し傷や汚れがないか確認してください。

## ご使用方法

### ボードの回転方法

- ① ボードを回転させる  
手でボードの上部を持って、ストッパーのレバーを下側に押しつけてボードの固定を解除し、手を沿えてゆっくり回転してください。
- ② ボードの固定  
回転させたボードを、ストッパーのレバーを押しながら確実に固定してください。

