

掲示板

TB-01A, TB-02A, TB-03A
TB-21A, TB-22A, TB-23A
TB-31A, TB-32A, TB-33A
TB-51A, TB-52A, TB-53A
WT-301, WT-302, WT-303
JP-S1, JP-S2, JP-S3

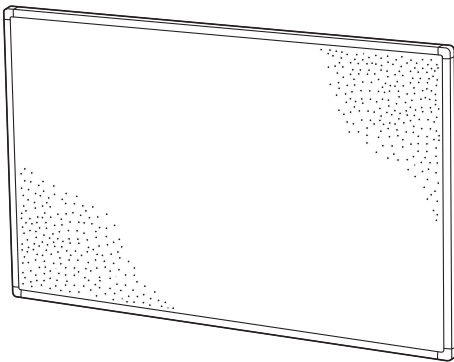
取扱説明書

ご使用前に必ずお読みください

このたびは、掲示板をお買い上げいただきまして
まことにありがとうございます。

この取扱説明書をよくお読みのうえ、正しくお使いください。

なお、この取扱説明書は大切に保存してください。



もくじ

- 安全上のご注意 1
- 使用上のご注意 2
- お手入れ方法 2
- 保証について 3
- 廃棄について 3
- その他 3
- 各部のなまえ 4
- 仕様 5
- 組立方法 5・6・7

安全上のご注意

安全にお使いいただくために

ここに表示された注意事項は、お使いになる人や他の人々への危害・財産への損失を未然に防ぐものですから、必ずお守りください。



警告

この注意事項を守らなければ、死亡又は重傷などを負う可能性があります。



注意

この注意事項を守らなければ、傷害を負うか又は物的損害が生じる可能性があります。



警告

- 廃棄する時は専門業者におまかせください。焼却すると有毒ガスが発生することがあります。



注意

- 火のそばに近づけて使わないでください。火災になることがあります。
- 商品の分解・改造はしないでください。破損やけがをすることがあります。
- 商品に貼ってある表示シールは絶対にはがさないでください。誤使用や事故を防止するために必要です。
- 乱暴な取扱いや用途以外の使用はしないでください。故障や破損事故の原因になります。
- 取付けた掲示板を持ち上げないでください。取付金具からはずれて落下し、けがをしたり破損することがあります。
- この商品を第三者に貸す時は、取扱い方法を十分に説明してください。

使用上のご注意

- 屋外や水のかかる場所での使用はしないでください。変色や変形することがあります。
- 直射日光や火気のそばでの使用はしないでください。変色や変形することがあります。
- サインペン、ボールペン、マーカー等で書きますと、消せなくなりますので、絶対に書いたりしないでください。
- 接着剤等は表面の仕上げを傷めますので、絶対に使用しないでください。
- 掲示の際は画鋲ピンをご使用ください。
- マグネットバーで厚い紙や2枚以上の紙を掲示する場合、着磁力が弱くなり落下することがあります。(2 WAYタイプのみ)
- 付属品のマグネットバーは掲示用ですので、他の用途で使用しないでください。(2 WAYタイプのみ)

お手入れ方法

- ベンジン、シンナー、石油、酸、みがき粉、タワシ、熱湯、等での清掃は絶対にしないでください。表面の仕上げを傷める原因になります。
- ボード面の汚れは、強く絞った濡れた布で拭いてください。
- 汚れが著しい場合は、10倍以上にうすめた中性洗剤で拭き落した後、洗剤が残らないよう、強く絞った濡れた布で拭き取ってください。更に乾いた柔らかい布で乾拭きしてください。

注意 コルクボード(TB-51A, TB-52A, TB-53A)は絶対に水拭きをしないでください。

保証について

ご使用の弊社製品が通常のご使用状態で故障した場合には、下記の保証期間をご参照の上、お買上げの販売店までご連絡ください。

● 保証期間

お買上げの日から下記の年限にさせていただきます。

1 年保証	外観・表面仕上げ	塗装及び樹脂部品の変・褪色、レザー・クロスの摩耗
2 年保証	機構部・可動部	引き出し・スライド機構・扉の開閉・錠前・昇降機構の故障
3 年保証	構造体	強度・構造体に係わる破損

● 保証期間内であっても、次の場合は有料になります。

- ① 火災・天災による故障及び破損。
- ② 改造または、誤った修理による故障及び破損。
- ③ ご使用者の誤った使用方法による故障及び破損。

● 保証期間外の修理につきましては、その機能が維持出来る場合は、お客様のご要望により有料修理させていただきます。

廃棄について

● 廃棄する時は専門業者におまかせください。焼却すると有毒ガスが発生することがあります。

JOIFA登録番号

JOIFA 312

この番号は、社団法人日本オフィス家具協会（JOIFA）における会員登録番号です。オフィス家具の資源・廃棄物問題・リサイクル・PL問題など商品が社会に負う責任体制として、番号を表示しています。

その他

- この製品を譲渡、又は貸し出しされる場合はこの取扱説明書も一緒にお渡しください。
- 修理・その他ご不明な点については、お買い求めの販売店もしくは下記のお問い合わせまでご連絡ください。

PL - 250(049637)

お問い合わせ先

商品に対するお問い合わせは、下記の最寄りの支店、営業所へお問い合わせください。

PL対策室 ☎ 03-5440-2410

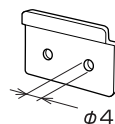
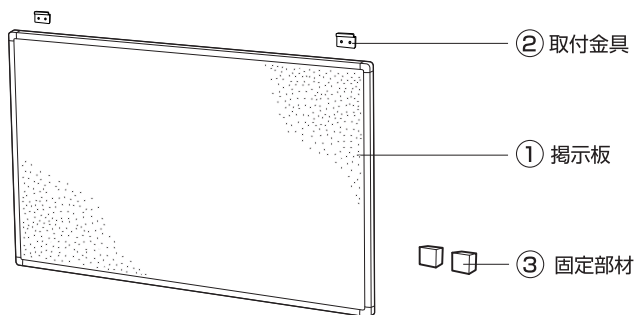
日学株式会社

札幌営業所 ☎ 011-773-8553
仙台支店 ☎ 022-259-5557
埼玉営業所 ☎ 048-525-2227
東京支店 ☎ 03-5440-2400
静岡営業所 ☎ 054-644-1335

名古屋営業所 ☎ 052-353-1722
金沢営業所 ☎ 076-240-8801
大阪支店 ☎ 06-6329-0546
福岡営業所 ☎ 092-953-1415

移転等により変更になる場合があります。

各部のなまえ



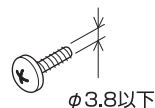
● 取付金具の穴径

※ この掲示板には壁面取付用ネジは入っていません。

別紙「壁面の材質による取付方法」をよく読んで壁面に合った取付ネジ及び取付方法を選定して、あらかじめご用意ください。

■ 取付金具の寸法

(取付用ネジは、この寸法に合った大きさのものを使用して下さい。)



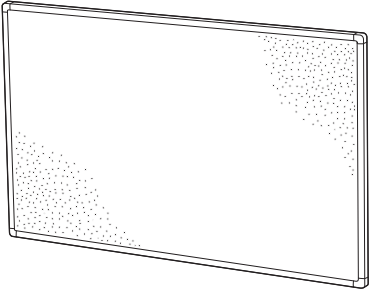
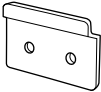
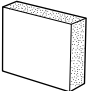
● 取付用ネジの寸法

仕様







ボード	外形寸法 (W×D×H) mm	質量kg	品番
コルクボード	1800 × 900 × 18.5	4.8	TB - 51A
	1200 × 900 × 18.5	3.3	TB - 52A
	900 × 600 × 18.5	1.8	TB - 53A
e - コルックス	1800 × 900 × 18.5	4.6	TB - 01A
	1200 × 900 × 18.5	3.3	TB - 02A
	900 × 600 × 18.5	1.8	TB - 03A
ピンセード	1800 × 900 × 18.5	4.6	JP - S1
	1200 × 900 × 18.5	3.3	JP - S2
	900 × 600 × 18.5	1.8	JP - S3
2 WAYタイプ	1800 × 900 × 18.5	4.3	TB - 21A
	1200 × 900 × 18.5	2.9	TB - 22A
	900 × 600 × 18.5	1.7	TB - 23A
3 WAYタイプ	1800 × 900 × 18.5	4.3	TB - 31A
	1200 × 900 × 18.5	2.9	TB - 32A
	900 × 600 × 18.5	1.7	TB - 33A
3 WAYタイプ (木目調枠)	1800 × 900 × 18.5	4.3	WT - 301
	1200 × 900 × 18.5	2.9	WT - 302
	900 × 600 × 18.5	1.7	WT - 303

取付方法

< 部品明細 >

名 称		数 量
① 掲示板		1 台
② 取付金具		2 個
③ 固定部材		2 個

■ 付属品

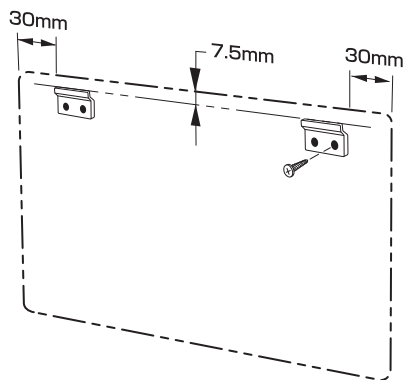
ボード	名 称		数 量
コルクボード e - コルクス	画鋲ピン		6 個
2 WAYタイプ	画鋲ピン		6 個
	マグネットバー (30cm)		3 本
3 WAYタイプ	画鋲ピン		6 個
	マグネットバー (30cm)		2 本
	マジックテープ (30cm)		2 本

〈 取付方法 〉

- 取付上のご注意をよくお読みのうえ、正しく取付けてください。
(取付にはプラスドライバーが必要ですので、必ずご用意ください。)

1) 取付金具の固定

図のように壁面の所定の位置に取付金具② (2個) を取付けてください。
(※この掲示板には取付用ネジは入っておりませんので必ずご用意ください。)

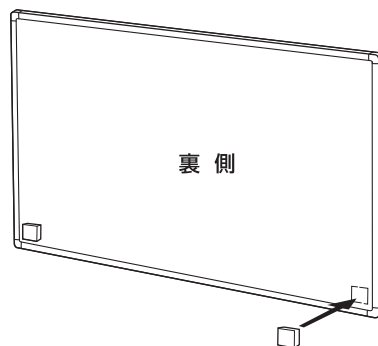


2) 固定部材の取付け

掲示板① の裏側の下部コーナー部に固定部材③ の剥離紙をはがして、貼付けてください。

3) 掲示板の取付け

1. 掲示板① を図のように少し傾け、ボード枠の溝を取付金具② に差し込みます。次に溝に確実に入っているのを確認して、吊り下げてください。
(2人でいきますと、比較的楽にできます。)

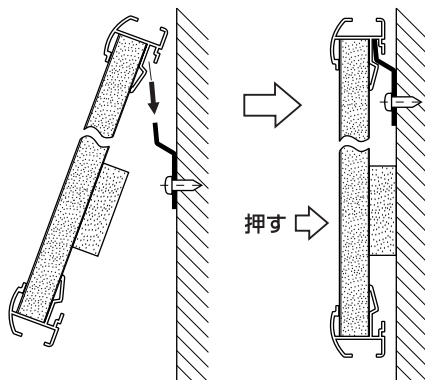


2. 掲示板下部の固定部材③ の剥離紙をはがし、壁面に押しつけて、掲示板① を固定してください。

※ 取外し

固定部材③ を壁面からはがし、取付けと逆に掲示板① の下部を手前に少し引き、上にあげて取外してください。

注意 ● 固定部材③ をはがす時は、壁面を傷めることがありますので、ていねいに取外してください。



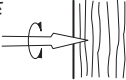
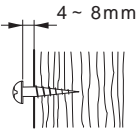
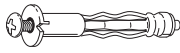
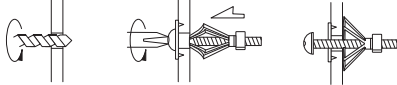
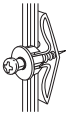
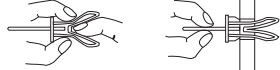
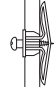


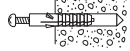

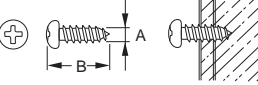
- 取付けが終了したら清掃し、傷や汚れがないか確認してください。

取付上のご注意

- 壁面の材質によって取付方法が異なりますので、別紙の「壁面の材質による取付方法」をよく読んで壁面に合った固定ネジ及び取付方法を選定してください。
- 取付けは、2人でいたしますと比較的楽にできます。

壁面の材質による取付方法

1. 壁面の材質を調べて、下記の表にあてはめて適合プラグ、アンカーを選定してください。
2. 選定したプラグ、アンカーをその取付方法に従い取付けてください。

取付壁面の材質	適合プラグ及びアンカーの取付け方		単位：mm																																	
木製壁	<p>● 木ネジ</p> <p>キリで適当な大きさの穴をあけ木ネジをねじ込みます。</p>  <p>ネジの頭を4~8mm出して吊金具を掛けます。</p> 																																			
ベニヤ合板 プラスターボード 石膏ボード (GL工法)	<p>● モリーアンカー</p> <p>カサが開いてガッチリ固定</p>   <p>適当な径のドリルを選んで孔をあける。</p> <p>選んだモリーアンカーを孔に挿入してドライバで締付けます。</p> <p>ネジの締付けで、足が開いて、固定されたら、ネジを4~8mm戻して吊金具を掛けます。</p> <table border="1"> <caption>壁の厚さによる選定</caption> <thead> <tr> <th>呼称</th> <th>壁厚</th> <th>下孔ドリル径</th> </tr> </thead> <tbody> <tr> <td>4・XS</td> <td>16 ~ 5</td> <td rowspan="4">8.0</td> </tr> <tr> <td>4・S</td> <td>6 ~ 12</td> </tr> <tr> <td>4・SL</td> <td>12 ~ 18</td> </tr> <tr> <td>4・L</td> <td>18 ~ 22</td> </tr> <tr> <td>4・XL</td> <td>32 ~ 38</td> <td rowspan="4">10.0</td> </tr> <tr> <td>6・XS</td> <td>16 ~ 5</td> </tr> <tr> <td>6・MS</td> <td>16 ~ 9.5</td> </tr> <tr> <td>6・S</td> <td>9 ~ 16</td> </tr> <tr> <td>6・L</td> <td>14 ~ 32</td> <td rowspan="4">12.0</td> </tr> <tr> <td>6・XL</td> <td>35 ~ 45</td> </tr> <tr> <td>8・S</td> <td>9 ~ 16</td> </tr> <tr> <td>8・L</td> <td>14 ~ 32</td> </tr> <tr> <td>8・XL</td> <td>35 ~ 45</td> <td></td> </tr> </tbody> </table>	呼称	壁厚	下孔ドリル径	4・XS	16 ~ 5	8.0	4・S	6 ~ 12	4・SL	12 ~ 18	4・L	18 ~ 22	4・XL	32 ~ 38	10.0	6・XS	16 ~ 5	6・MS	16 ~ 9.5	6・S	9 ~ 16	6・L	14 ~ 32	12.0	6・XL	35 ~ 45	8・S	9 ~ 16	8・L	14 ~ 32	8・XL	35 ~ 45			
	呼称	壁厚	下孔ドリル径																																	
4・XS	16 ~ 5	8.0																																		
4・S	6 ~ 12																																			
4・SL	12 ~ 18																																			
4・L	18 ~ 22																																			
4・XL	32 ~ 38	10.0																																		
6・XS	16 ~ 5																																			
6・MS	16 ~ 9.5																																			
6・S	9 ~ 16																																			
6・L	14 ~ 32	12.0																																		
6・XL	35 ~ 45																																			
8・S	9 ~ 16																																			
8・L	14 ~ 32																																			
8・XL	35 ~ 45																																			
	<p>● トグラ</p> <p>どんな壁にも威力を発揮</p> <p>● GL工法のように中空部が狭くても取付けられます。</p>    <table border="1"> <thead> <tr> <th>呼称</th> <th>壁厚</th> <th>下孔ドリル径</th> <th>取付ネジ</th> </tr> </thead> <tbody> <tr> <td>TA</td> <td>3 ~ 5</td> <td rowspan="3">8</td> <td rowspan="3">3.5 ~ 6</td> </tr> <tr> <td>TB or TH</td> <td>9 ~ 12</td> </tr> <tr> <td>TC</td> <td>16 ~ 18</td> </tr> </tbody> </table> <p>足を折りたたんでください。</p> <p>孔に差し込みピンのようなもの中空壁内で足を開かせてください。</p> <p>木ネジ又はタッピンネジの3.5~6mm径のものが使用できます。</p>	呼称	壁厚	下孔ドリル径	取付ネジ	TA	3 ~ 5	8	3.5 ~ 6	TB or TH	9 ~ 12	TC	16 ~ 18																							
呼称	壁厚	下孔ドリル径	取付ネジ																																	
TA	3 ~ 5	8	3.5 ~ 6																																	
TB or TH	9 ~ 12																																			
TC	16 ~ 18																																			
コンクリート壁 (レンガ ブロック タイル 大理石 石材)	<p>● U-プラグ コンクリートならすべてOK</p>  <table border="1"> <thead> <tr> <th>呼称</th> <th>プラグ全長</th> <th>下孔ドリル径</th> <th>取付ネジ</th> </tr> </thead> <tbody> <tr> <td>U-5</td> <td>2.5</td> <td>5</td> <td>2.6 ~ 4</td> </tr> <tr> <td>U-6</td> <td>3.0</td> <td>6</td> <td>3.5 ~ 5</td> </tr> <tr> <td>U-8</td> <td>4.0</td> <td>8</td> <td>4.5 ~ 6</td> </tr> <tr> <td>U-10</td> <td>5.0</td> <td>10</td> <td>6 ~ 8</td> </tr> <tr> <td>U-12</td> <td>6.0</td> <td>12</td> <td>8 ~ 10</td> </tr> </tbody> </table>    <p>指定のドリルで壁に下孔をあけてください。</p> <p>ネジをセットしたU-プラグを差し込みます。</p> <p>ドライバで締付けて終了です。</p>	呼称	プラグ全長	下孔ドリル径	取付ネジ	U-5	2.5	5	2.6 ~ 4	U-6	3.0	6	3.5 ~ 5	U-8	4.0	8	4.5 ~ 6	U-10	5.0	10	6 ~ 8	U-12	6.0	12	8 ~ 10											
呼称	プラグ全長	下孔ドリル径	取付ネジ																																	
U-5	2.5	5	2.6 ~ 4																																	
U-6	3.0	6	3.5 ~ 5																																	
U-8	4.0	8	4.5 ~ 6																																	
U-10	5.0	10	6 ~ 8																																	
U-12	6.0	12	8 ~ 10																																	
スチール壁 (パーティション等)	<p>● 十字穴付タッピンねじ (なべ頭)</p>  <p>パーティション目地部分等の壁面内部に補強があることを確認して、適当な径のドリルで孔をあけ、タッピンネジをねじ込みます。その際、ネジの頭を4~8mm出して吊金具を掛けます。</p> <table border="1"> <thead> <tr> <th>A x B (寸法)</th> <th>下孔ドリル径</th> <th>A x B (寸法)</th> <th>下孔ドリル径</th> </tr> </thead> <tbody> <tr> <td>3 x 13</td> <td rowspan="6">2.0</td> <td>4 x 20</td> <td rowspan="6">3.2</td> </tr> <tr> <td>3 x 16</td> <td>4 x 25</td> </tr> <tr> <td>3 x 20</td> <td>4 x 30</td> </tr> <tr> <td>3 x 25</td> <td>4 x 35</td> </tr> <tr> <td>3.5 x 13</td> <td>4 x 40</td> </tr> <tr> <td>3.5 x 16</td> <td>4 x 50</td> </tr> <tr> <td>3.5 x 20</td> <td rowspan="4">3.0</td> <td>5 x 20</td> <td rowspan="8">4.2</td> </tr> <tr> <td>3.5 x 25</td> <td>5 x 25</td> </tr> <tr> <td>3.5 x 30</td> <td>5 x 30</td> </tr> <tr> <td>4 x 13</td> <td>5 x 40</td> </tr> <tr> <td>4 x 16</td> <td rowspan="2">3.2</td> <td>5 x 40</td> </tr> <tr> <td></td> <td>5 x 50</td> </tr> </tbody> </table>	A x B (寸法)	下孔ドリル径	A x B (寸法)	下孔ドリル径	3 x 13	2.0	4 x 20	3.2	3 x 16	4 x 25	3 x 20	4 x 30	3 x 25	4 x 35	3.5 x 13	4 x 40	3.5 x 16	4 x 50	3.5 x 20	3.0	5 x 20	4.2	3.5 x 25	5 x 25	3.5 x 30	5 x 30	4 x 13	5 x 40	4 x 16	3.2	5 x 40		5 x 50		
A x B (寸法)	下孔ドリル径	A x B (寸法)	下孔ドリル径																																	
3 x 13	2.0	4 x 20	3.2																																	
3 x 16		4 x 25																																		
3 x 20		4 x 30																																		
3 x 25		4 x 35																																		
3.5 x 13		4 x 40																																		
3.5 x 16		4 x 50																																		
3.5 x 20	3.0	5 x 20	4.2																																	
3.5 x 25		5 x 25																																		
3.5 x 30		5 x 30																																		
4 x 13		5 x 40																																		
4 x 16	3.2	5 x 40																																		
		5 x 50																																		