

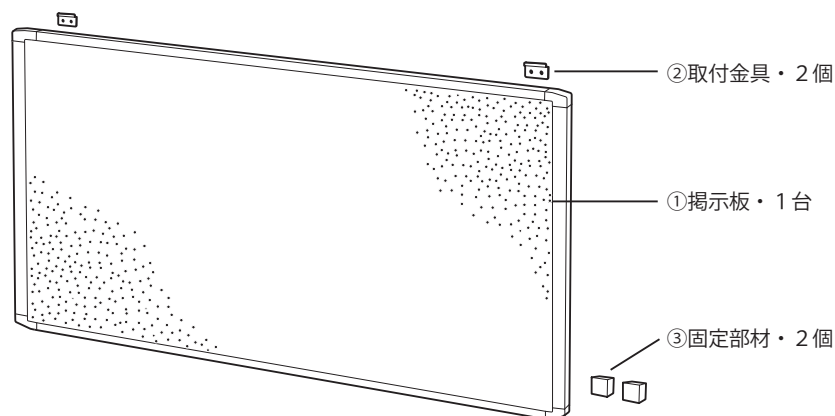
このたびは「掲示板」をお買い上げいただきまして、ありがとうございます。
 該当する説明書をよくお読みいただき、正しく組立ててくださるようお願い致します。
 ☆ この説明書は大切に保管してください。 ☆

使用上の注意 (使用上の安全を確保するため以下のことを必ず守ってください。)

- 取り付けた黒板を持ち上げたりしますと、取付金具よりはずれることがあり、落下の原因となりますので気を付けてください。
- 屋外や水のかかる場所での使用は避けてください。
- 直射日光および熱器具の熱は変色、変形の原因となりますので、避けてください。
- 商品に貼ってある表示ラベルは絶対にはがさないでください。誤った使い方や事故を防止するためです。
- 乱暴な取り扱いや用途以外の使用は避けてください。故障や破損、事故の原因となります。
- 商品の分解、改造は絶対にしないでください。故障や事故の原因となります。
- この商品を第三者に貸す時は、取扱い方法を十分に説明してください。

構成パーツ (組み立てる前に以下の部品及び付属品のあることを確認してください。)

■ 完成品



※ この掲示板には壁面取付用ネジは入っていません。別紙「壁面の材質による取付方法」をよく読んで壁面にあった取付ネジ及び取付方法を選定して、あらかじめご用意ください。

■ 掲示板

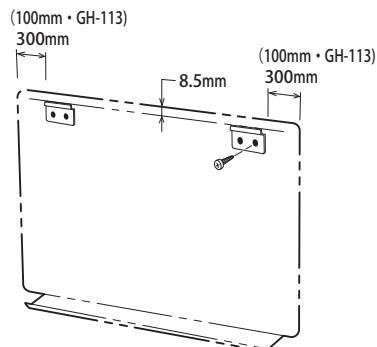
品番	ボード	外形寸法 (W×H×D) mm	質量 kg
GT-101	ベルエース	1841 × 920 × 34	6.5
GT-102		1241 × 920 × 34	4.6
GT-103		941 × 920 × 34	2.7

■ 付属品 画鋲ピン・6個

組立手順 (取付けは、2人でいたしますと比較的に楽にできます。)

1 取付金具の固定

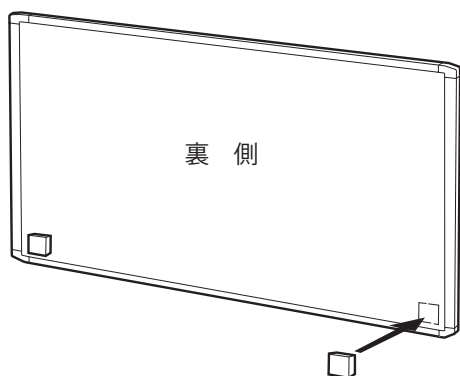
図のように壁面の所定の位置に取付金具（2個）を取付けてください。（※この掲示板には取付用ネジは入っておりませんので必ずご用意ください。）



注意 ● 壁面の材質によって取付方法が異なりますので、別紙の「壁面の材質による取付方法」をよく読んで壁面に合った取付ネジ及び取付方法を選定してください。

2 固定部材の取付け

ボードの裏側の下部コーナーに、固定部材の剥離紙をはがして、貼り付けてください。



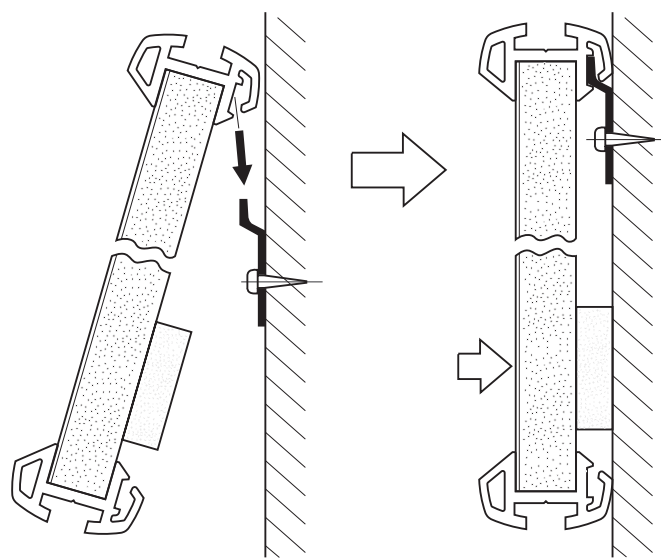
3 掲示板の取付け

- (1) ボードを図のように少し傾け、ボード枠の溝を取付金具に差し込みます。次に溝に確実に入っているのを確認して、吊り下げてください。
- (2) ボード下部の固定部材の剥離紙をはがし、壁面に押しつけて、ボードを固定してください。

※取外し

固定部材を壁面からはがし、取付と逆にボードの下部を手前に少し引き、上にあげて取外してください。

注意 ● 固定部材を剥がす時は、壁面を傷めることがありますので、ていねいに取り外してください。



■ 取付けが終わりましたら清掃し、傷や汚れがないか確認してください。

日常のお手入れ

- サインペン、ボールペン、マーカー等で書きますと消せなくなりますので、絶対に書いたりしないでください。
- 掲示板面の汚れは、柔らかい布で乾拭きするか、固く絞った濡れた布で拭いてください。
- 汚れが著しい場合は、10倍以上にうすめた中性洗剤で拭き落とした後、洗剤が残らないよう、固く絞った濡れた布で拭き取ってください。更に乾いた柔らかい布で乾拭きしてください。

PL-125 (049366)

お問い合わせ先

商品に対するお問い合わせは、下記の最寄りの支店、営業所へお問い合わせください。

PL 対策室 ☎ 03 - 5440 - 2410

日学株式会社

札幌営業所 ☎ 011 - 748 - 3556

仙台支店 ☎ 022 - 259 - 5557

埼玉営業所 ☎ 048 - 525 - 2227

東京支店 ☎ 03 - 5440 - 2400

名古屋営業所 ☎ 052 - 353 - 1722

金沢営業所 ☎ 076 - 240 - 8801

大阪支店 ☎ 06 - 6329 - 0546

福岡営業所 ☎ 092 - 953 - 1415

移転等により変更になる場合があります。