

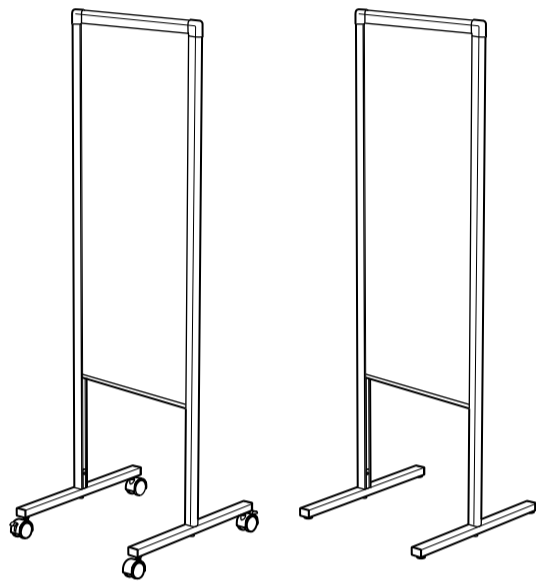
# 案内板

## CS-515C CS-515

### 取扱説明書/組立説明書

ご使用前に必ずお読みください

このたびは、案内板をお買い上げいただきまして誠にありがとうございます。  
この取扱説明書/組立説明書をよくお読みのうえ、正しくお使いください。  
なお、この取扱説明書/組立説明書は大切に保存してください。



CS-515C

CS-515

#### もくじ

- 安全上のご注意 ..... 1
- 使用上のご注意 ..... 3
- お手入れ方法 ..... 3
- 各部のなまえ ..... 4
- 仕様 ..... 4
- 部品詳細 ..... 5
- 組立 ..... 6・7
- 使用方法 ..... 7

#### 安全上のご注意

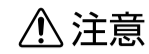
安全にお使いいただくために

ここに表示された注意事項は、お使いになる人や他の人々への危害・財産への損失を未然に防ぐものですから、必ずお守りください。



**警告**

この注意事項を守らなければ、死亡又は重傷などを負う可能性があります。



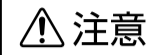
**注意**

この注意事項を守らなければ、傷害を負うか又は物的損害が生じる可能性があります。



**警告**

- 廃棄する時は専門業者におまかせください。焼却すると有毒ガスが発生することがあります。



**注意**

- 移動時、脚部を障害物につけないでください。破損の原因になります。
- 案内板に物を立てかけたり、吊したりしますと、転倒する場合がありますので、おやめください。
- 屋内でも風の強くあたる場所での使用は、転倒のおそれがありますのでご注意ください。
- 本体を13度以上傾けないでください。転倒してけがをしたり破損することがあります。
- ボルトやネジがゆるんだままで使用しないでください。故障や事故の原因となります。
- 商品の分解・改造はしないでください。破損やけがをすることがあります。
- 商品に貼ってある表示シールは絶対にはがさないでください。誤使用や事故を防止するために必要です。
- 乱暴な取扱いや用途以外の使用はしないでください。故障や破損事故の原因になります。
- この商品を第三者に貸す時は、取扱い方法を十分に説明してください。



#### キャスター付の場合

- 設置する時は水平な床面でキャスターのストッパーをロックしてください。本体が動いてけがをすることがあります。
- 移動する時はキャスターのストッパーを解除してください。転倒してけがをしたり破損することがあります。
- 移動する時は床面に段差や上部に障害物がないか確認してください。当たってけがをしたり破損することがあります。
- キャスターなどには寿命があります。部品交換の際には販売店にご相談ください。

1

#### 使用上のご注意

- 屋外や水のかかる場所での使用はしないでください。変色や変形することがあります。
- 直射日光や火気のそばでの使用はしないでください。変色や変形することがあります。
- 油性マーカー、ペイントマーカー等で書くと、消せなくなりますので、絶対に使用しないでください。
- ボード上でテープ、接着剤等の使用はしないでください。

#### お手入れ方法

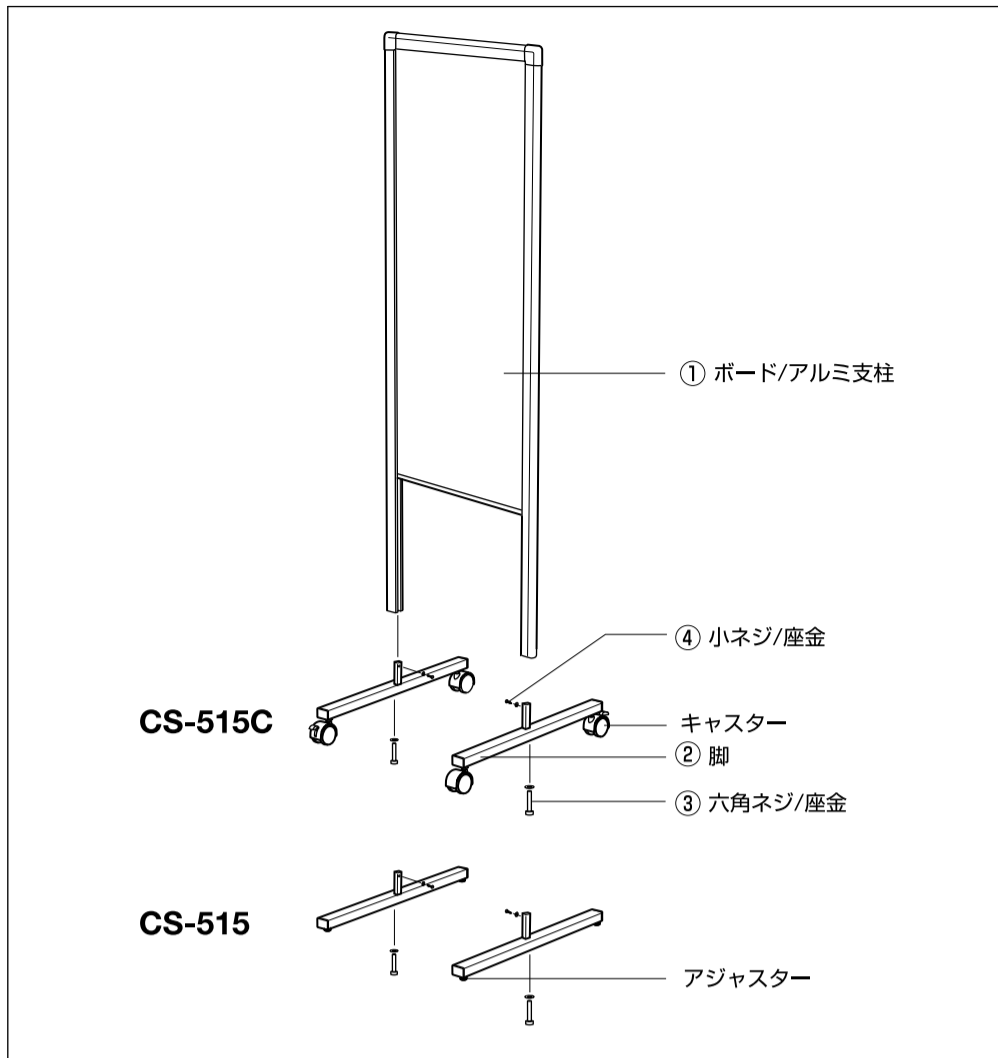
- ベンジン、シンナー、石油、酸、みがき粉、タワシ、熱湯、等での清掃は表面の仕上げを傷めますので避けてください。
- ホワイトボード面の汚れは、強く絞った濡れた布で拭いてください。
- 汚れが著しい場合は、10倍以上にうすめた中性洗剤で拭き落した後、洗剤が残らないよう、強く絞った濡れた布で拭き取ってください。更に乾いた柔らかい布で乾拭きしてください。

PL-300

〔販売元〕 日学株式会社  
東京都品川区大井1-49-15 アクセス大井町ビル5F  
TEL 03-6429-2515

〔企画・輸入元〕 日商株式会社  
東京都港区麻布十番2-16-8 日学コアビル  
TEL 03-3453-1886

## 各部のなまえ



## 仕様

ボード	脚部	外形寸法 mm	質量 kg	品番
両面スチール ホワイト	キャスター付	本体 / W400×D425×H1270 板面有効寸法 / W340×H875	約 5.0	CS-515C
	キャスター無	本体 / W400×D425×H1240 板面有効寸法 / W340×H875	約 5.0	CS-515

4

## 組立

### 組立上のご注意

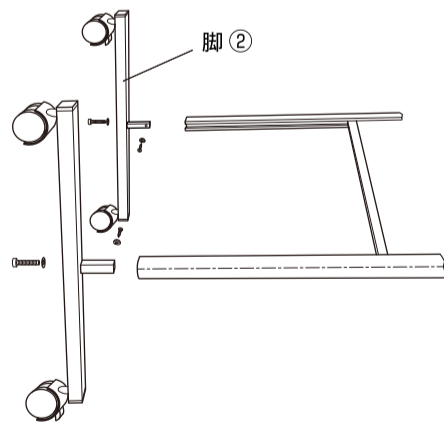
- 組立て前に、梱包に損傷がないか、本体に傷がないかご確認ください。
- 本説明書をよくお読みの上、正しく組立ててください。
- 組立てる時は、手袋等で手を保護してください。
- 組立ての際、できるだけ右図のように台上にボードを水平におき、脚部を取り付けてください。
- 組立てには、プラスドライバーが必要です。必ずご用意ください。
- 組立て完了後清掃し、改めて傷、汚れなどの有無をご確認ください。



### CS-515C・CS-515 共通

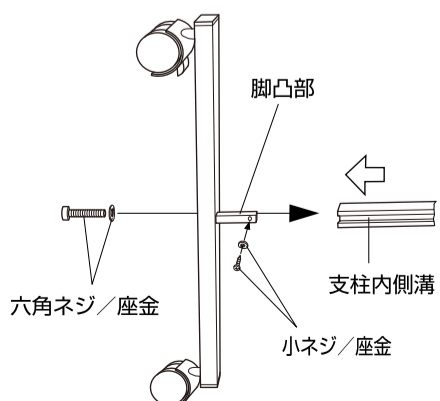
#### ボード/アルミ支柱と脚の組立

- 1) ボード/アルミ支柱 ① の内側の溝と脚 ② の凸部を合わせます。凸部は内側に向けます。
- 2) 脚 ② の凸部の穴に、小ネジ/座金を挿入し、プラスドライバーで脚 ② の凸部を、支柱に仮止めしてください。この時、支柱と脚の間に隙間ができないよう、支柱を脚上面に押し当てるようにしてください。



**【お願い】**  
この小ネジは、自らねじを切りながらねじ込んでいくタッピングネジです。ねじ込む際、多少抵抗がありますが、アルミ支柱側の穴を狙い、まっすぐ、強くねじ込んでください。

- 3) 脚 ② の底部から六角ネジ/座金を挿入し、六角レンチで仮止めしてください。  
※左右の脚と支柱を、仮止めしてください。



**【お願い】**  
底部から「六角ネジ」をねじ込む時、万が一、「引っ掛かるような抵抗」を感じた場合は、無理にねじ込まず、一度「ネジ」を戻してから、再度、ゆっくり、ねじ込むようにしてください。

7頁に続く

6

## 部品明細

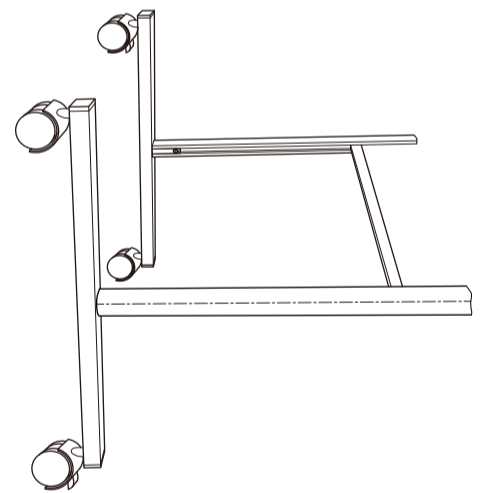
● ここに書かれている部品がすべて揃っているか必ず確認してください。

部品	数量
<p>① ボード/アルミ支柱 ※ 両面マグネットが使用できます。</p>	1台
<p>CS-515C ② 脚 キャスター</p>	2脚
<p>CS-515 アジャスター</p>	
<p>③ 六角ネジ/座金 ※ 六角レンチ 付属 1本</p>	2組
<p>④ 小ネジ/座金</p>	2組

5

- 4) すべての小ネジ、六角ネジが挿入され、仮止めされていることを確認の上、ネジを締め上げて、完全に支柱と脚を固定してください。

- 5) 六角ネジ、小ネジがしっかり固定できているか再度確認してください。

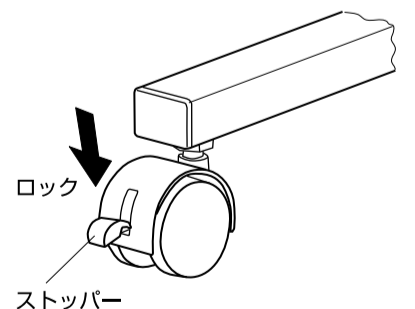


## 使用方法

### CS-515C

#### キャスター・ストッパーのロック

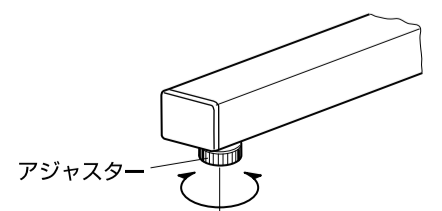
- 1) 4つのキャスターのうち、2個はストッパーがついております。  
押し下げるとストッパーにロックがかかり、ストッパーを上げるとロックが解除されます。
- 2) 本体を移動する際は、キャスターのストッパーを上げ、ロックを解除してください。  
※ 必ずロックを解除してください。  
キャスター破損の原因となります。
- 3) 本体を所定の位置に設置あるいは収納・保管する時は、ストッパーを押し下げ、キャスターをロックしてください。



### CS-515

#### アジャスターの調整

- 1) 設置する際、ガタツキがありましたら、脚下部のアジャスターを回し、床面に合うように高さを調整してください。



7