

T型ベース仕様
W900×H1800×D400mm

VANTE・AN 飛沫拡散防止クリアパーティション

ヴァンテアン

新型コロナウイルス感染症対策おすすめ製品

耐衝撃性と透明性に優れた「ポリカーボネート」採用。
オフィス、会議室、ミーティングエリア、ロビーや、
レストラン、美容室などの店舗にも最適です。



2連・T型ベース仕様
W1800×H1800×D400mm



キャスター仕様
W900×H1800×D450mm

Polycarbonate



polycarbonate

VANTE・AN

ヴァンテアン

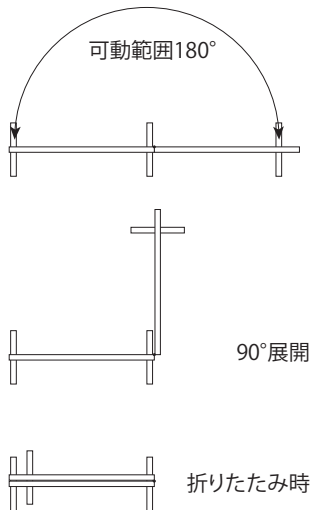
飛沫拡散防止クリアパーティション

ポリカーボネート

- 清掃にはアルコールが使えます。
(但し、70%以上のアルコールはクラックの原因となります)
- 耐衝撃性
ガラスの約200倍、アクリルの約30倍の衝撃強度があります。

2連・T型ベースパネル

レイアウトに合わせて可動できます。



T型ベース仕様
W900×H1800×D400mm

スペック・ラインナップ

T型ベース仕様

サイズ : W900×H1800×D400mm
重量 約6kg
板面 : ポリカーボネート 厚3mm
枠 : アルミ
コーナー : ABS樹脂
ベース : スチール・焼付塗装

キャスター仕様

サイズ : W900×H1800×D450mm
重量 約10kg
板面 : ポリカーボネート 厚3mm
枠 : アルミ
コーナー : ABS樹脂
脚 : スチール・焼付塗装
ABS樹脂キャップ
キャスター

※ 2連・3連仕様も承ります。(T型ベース・キャスター仕様共に可能)

Face to Face—書けば伝わる、共感する。



支店・営業所

東京営業部	☎(03)6429-2511(代)
大阪支店	☎(06)6329-0546(代)
仙台支店	☎(022)357-0415(代)
札幌営業所	☎(011)748-3556(代)
埼玉営業所	☎(048)525-2227(代)
名古屋営業所	☎(052)532-8701(代)
金沢営業所	☎(076)240-8801(代)
福岡営業所	☎(092)953-1415(代)

<https://www.nichigaku.co.jp>

★このカタログに記載された仕様、価格、デザインなどは、予告なしに変更することがあります。また写真は印刷のため商品の色と多少異なる場合があります。

●お問い合わせは