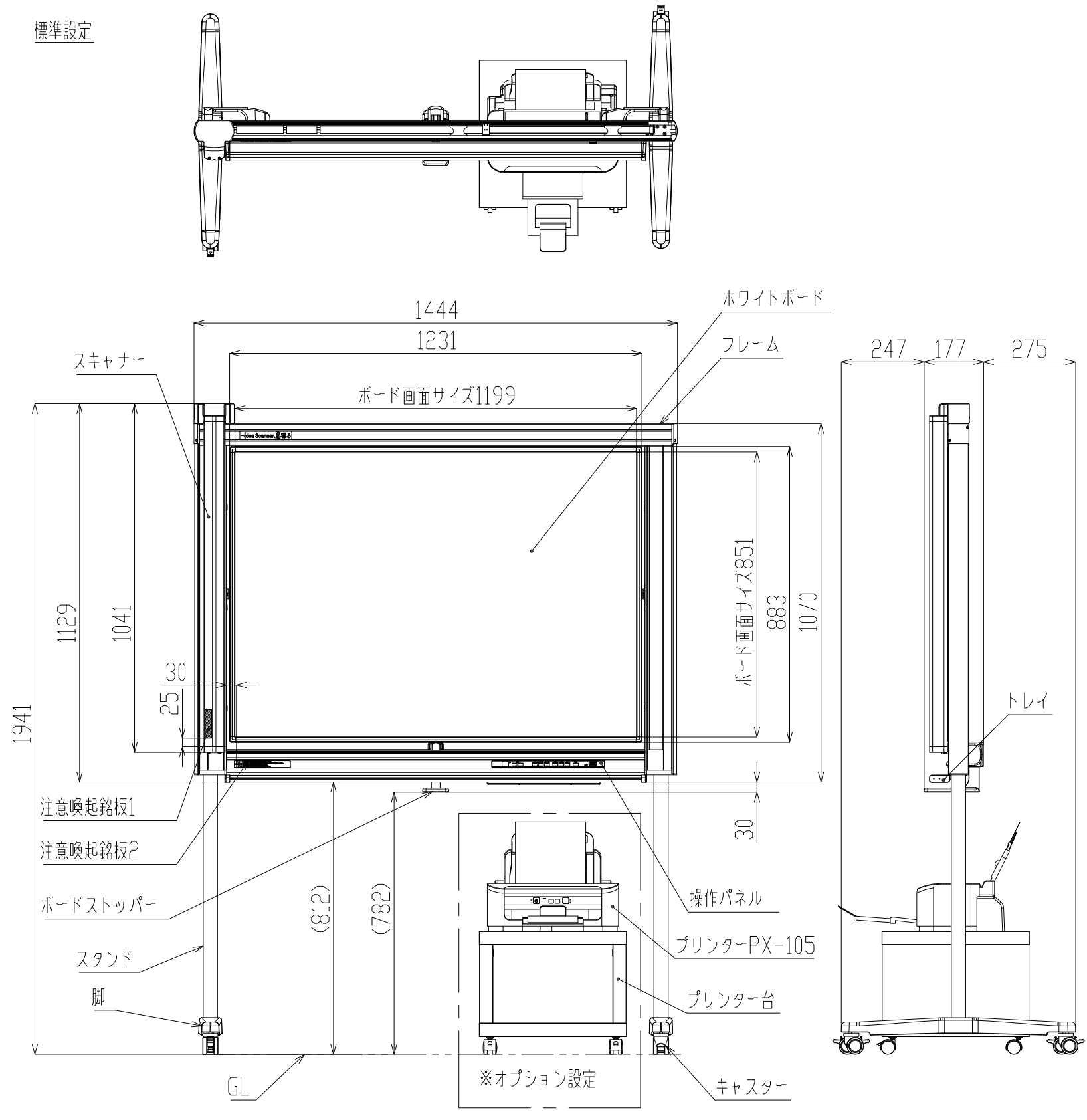
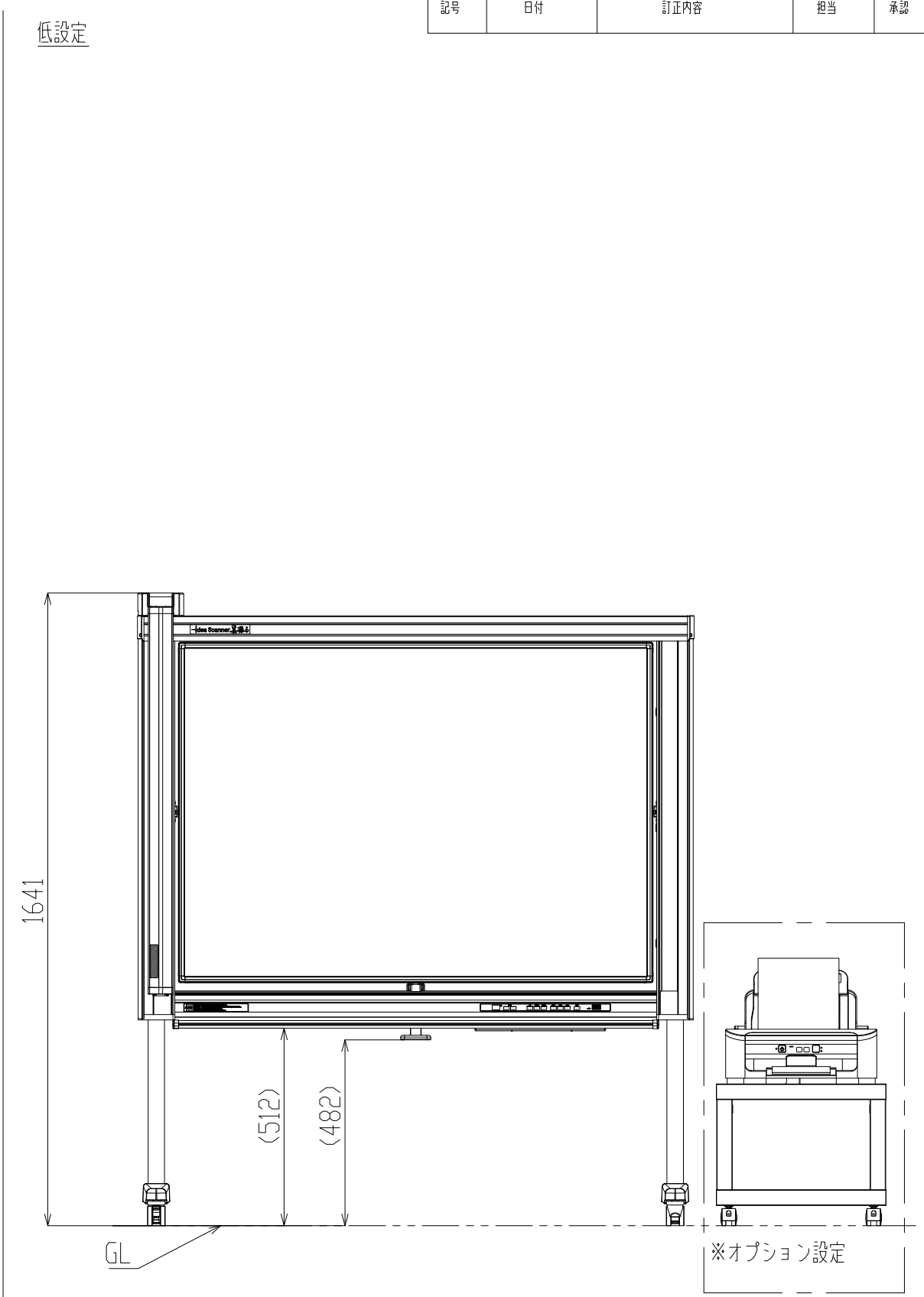


記号	日付	訂正内容	担当	承認

標準設定



低設定



承認 M. Akahori	検図 M. Akahori	設計 山下	製図 山下	縮尺 1:15 日付 2016/01/26	名称 IdeaScanner 美撮る 図面番号 C00-E001
------------------	------------------	----------	----------	--------------------------------	---