

# スライドボード

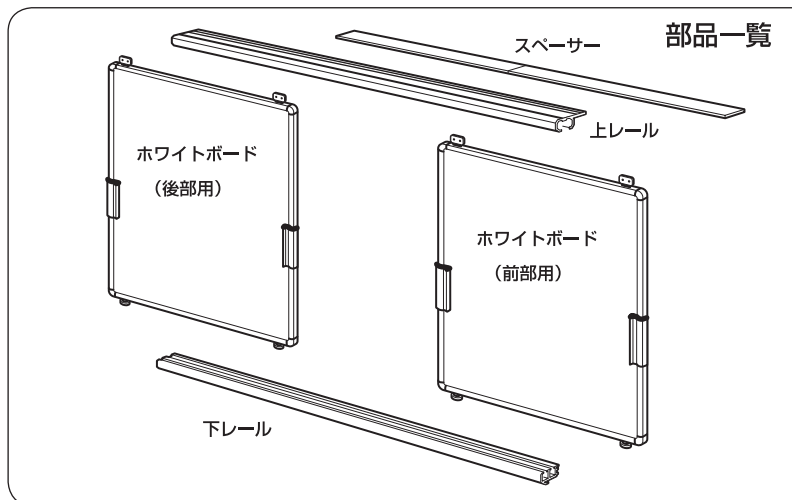
## 組立説明書

このたびは<スライドボード>をお買い上げいただきまして、ありがとうございます。  
 該当する説明書をよくお読みいただき、正しく組立ててくださるようお願い致します。  
 ☆ この説明書は大切に保管してください。☆

### 使用上の注意 (使用上の安全を確保するため以下のことを必ず守ってください。)

- 観音開きの収納庫や、引き出しタイプの収納庫には取付けが出来ません。
- カマチの無い収納庫や、カマチの寸法が20mm未満の収納庫も取付けが出来ません。
- 前・後のスライドボードを引き違えて開ける際には、指をはさむ恐れがありますのでご注意ください。
- 収納物の出し入れの際、レールに重量物を載せるとレールがたわむ原因となりますのでご注意ください。
- 屋外や水のかかる場所での使用は避けてください。
- 直射日光および熱器具の熱は変色、変形の原因となりますので、避けてください。
- 商品に貼ってある表示ラベルは絶対にはがさないでください。誤った使い方や事故を防止するためです。
- 乱暴な取扱いや用途以外の使用は避けてください。故障や破損、事故の原因となります。
- 商品の分解、改造は絶対にしないでください。故障や事故の原因となります。
- この商品を第三者に貸す時は、取扱い方法を十分に説明してください。

### 構成パーツ (組立てる前に以下の部品及び付属品のあることを確認してください。)



取手	下レール取付ブラケット	下レール連結用ブラケット
下レールエンドキャップ	上レールエンドキャップ	
上レール連結プレート	連結用スプリングピン	ストッパークリック
ストッパー	ストッパー用ネジ	レール取付ネジ
		レール連結用ネジ
		収納庫連接用ネジ
		3.5×16タップネジ
		M4×6なべ小ねじ
		M6×15

### ■ 型式別部品数量一覧表

型式	12型	22型	33型	24型	36型	備考
品番	SA-112 SB-112 SA-212 SB-212	SA-122 SB-122 SA-222 SB-222	SA-133 SB-133 SA-233 SB-233	SD-124 SD-224	SD-136 SD-236	
ホワイトボード(前部用)		1	1	1	1	
ホワイトボード(後部用)	1	1	2	1	2	
取手	2	4	6	4	6	ボード内に在中
下レール(収納庫・2連用)	1	1	1	2	3	
下レール(収納庫・1連用)			1			
下レール取付ブラケット	4	4	7	8	12	
下レール連結用ブラケット	1	1	2	2	3	
下レールエンドキャップ	2	2	4	4	6	
上レール(収納庫・2連用)	1	1	1	2	3	
上レール(収納庫・1連用)			1			
上レールエンドキャップ	2	2	4	4	6	
上レール連結プレート	1	1	2	2	3	
連結用スプリングピン	2	2	4	4	6	
スペーサー	2	2	3	4	6	収納庫連接用ネジ在中
ストッパークリック	4	4	8	8	12	
ストッパー	4	4	8	8	12	
ストッパー用ネジ	4	4	8	8	12	
レール取付ネジ	16	16	26	32	48	3.5×16
レール連結用ネジ	8	8	14	16	24	M4×6 なべ小ねじ
収納庫連接用ネジ (M6×15)	8	8	12	16	24	スペーサーに在中

### ■ 上下レールピッチ寸法

収納庫の高さ(mm)	ホワイトボードh(mm)	☆ 上下レールピッチ寸法 (mm)
H	Hマイナス56mm	Hマイナス27mm 又はhプラス29mm

☆(上レール下面～下レールブラケット下面)

### ■ 型式別ボード・レール寸法一覧表

型式	12型		22型		33型		24型・36型	
品番	SA-112 SB-112	SA-212 SB-212	SA-122 SB-122	SA-222 SB-222	SA-133 SB-133	SA-233 SB-233	SD-124 SD-136	SD-224 SD-236
ホワイトボードW寸法(mm)	907	807	907	807	907	807	1807	1607
レール長さ(mm)	1800	1600	1800	1600	1800・900	1600・800	1800	1600

### ■ バリエーション

型式	収納庫	バリエーション	品番	収納庫の高さ	ボード数
12型	2連		SA-112, SA-212	1250未満	1
			SB-112, SB-212	1250以上1800まで	
22型	2連		SA-122, SA-222	1250未満	2
			SB-122, SB-222	1250以上1800まで	
33型	3連		SA-133, SA-233	1250未満	3
			SB-133, SB-233	1250以上1800まで	
24型	4連		SD-124 SD-224	1250未満	2
36型	6連		SD-136 SD-236	1250未満	3

■ ホワイトボード付属品は2連用上下レールセットに入っています。

- イレーザー …… 1個
- マーカー …… 3本
- アクリポケット …… 1個

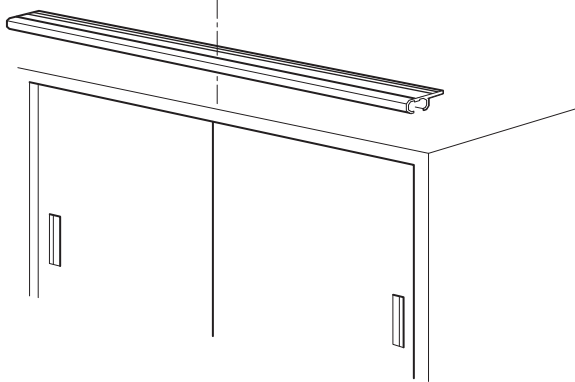
■ レール同士を連結して使用する場合、品番により異なりますが、次の部品に余りができます。

- 下レール取付ブラケット
- 下レール連結用ブラケット
- 下レールエンドキャップ
- 上レールエンドキャップ
- 上レール連結プレート
- ストッパークリック
- ストッパー
- ストッパー用ネジ
- 連結用スプリングピン
- ネジ類

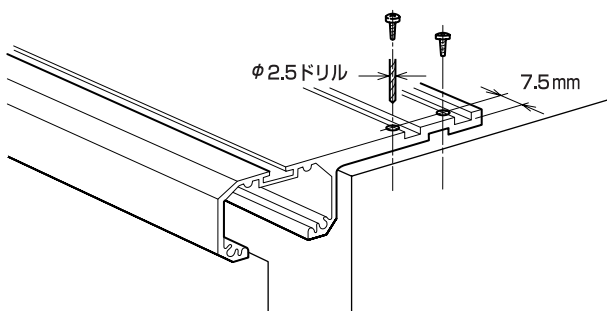
## 組立手順

### 1 最初に上レールを取付けます。

- 1 スライドボードを取付ける収納庫の中心とレールの中心を合わせ、レールの取付け位置を決定します。

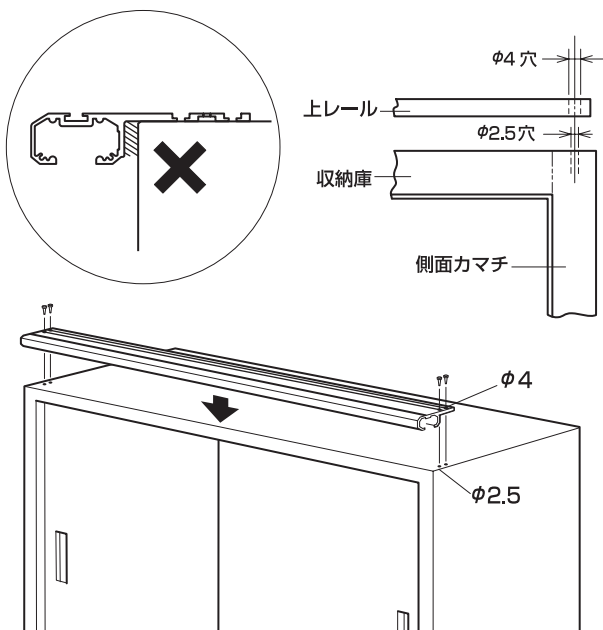


- 2 1) 上レールの穴位置(エンドから7.5mm入った位置)が側面カマチ内にあり、ネジ止めできることを確認して、上レールの穴に合わせて収納庫に $\phi 2.5$ の穴を開け、ネジ止めします。

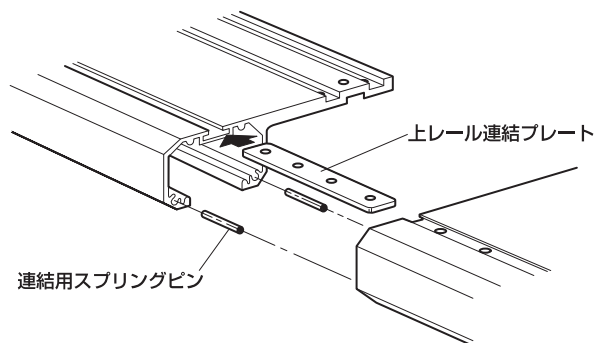


- 2) 上レールの穴位置が合わない場合は、側面カマチ内に入る位置に合わせ、上レールに $\phi 4$ 、収納庫に $\phi 2.5$ の穴を開けた後、1)と同様にネジ止めします。

※ 取付けの際上レールと収納庫の上カマチとの間にすき間を作らないよう、密着させてください。



- 3 上レール同士を連結する場合は、上レール連結プレート及び連結用スプリングピンを使用して止めてください。後は先述の取付け手順に従って取付けてください。

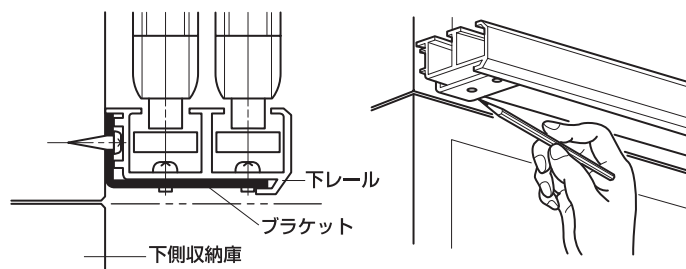


### 2 次に下レールを取付けます。

- 1 下レールにブラケットを仮止めし、上レールと同じように収納庫とレールの中心で合わせ、レールの取付け位置を決定します。

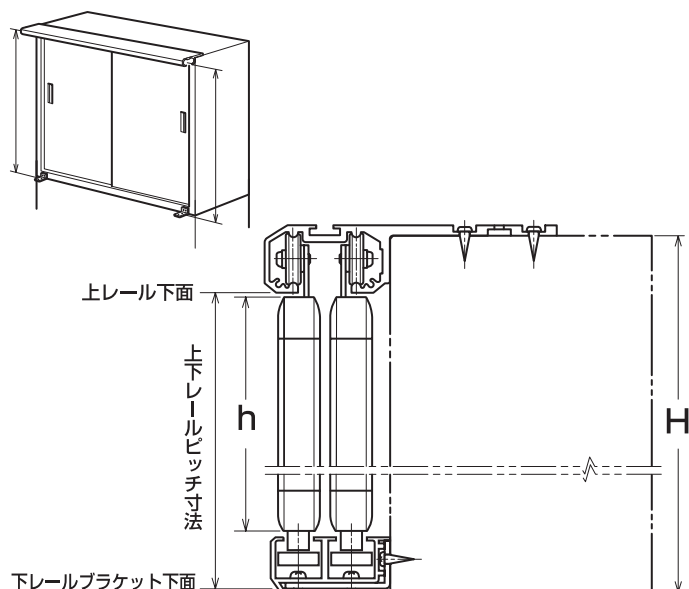
- 2 収納庫の下カマチにブラケットの取付け位置を鉛筆等で印をつけます。その際下レールが下側の収納庫より上になるよう、ブラケットを取付けてください。

※ 下レールが下側収納庫の扉の開閉に支障ないか、確認します。



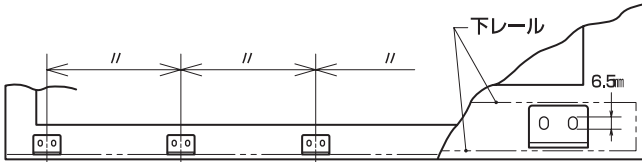
- 3 仮止めをはずします。

- 4 収納庫の下カマチに、印をつけたブラケットの取付け位置に合わせて長穴の中心になるように $\phi 2.5$ の穴を開け、最初に両端のブラケットを取付けます。上下レールピッチの寸法どりは、表ページの上下レールピッチ寸法を参照してください。

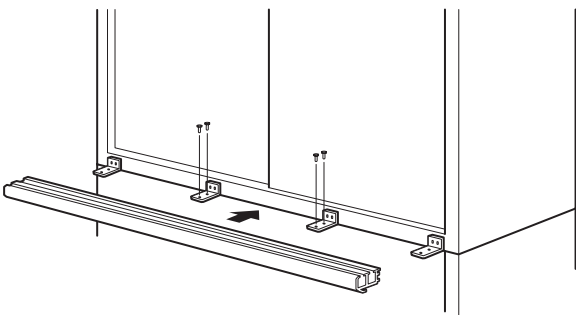


- 5** 両端のブラケットを取付けた後その他のブラケットを取付けます。その際上レールとのピッチを同じにするため、両端のブラケット同士に糸を張って上下の取付け位置を決めます。ブラケットは長穴になっていますので、固定位置の微調整を行ってください。

※ ブラケットの取付けは等間隔に、又下レールの幅も考慮してネジ止めしてください。



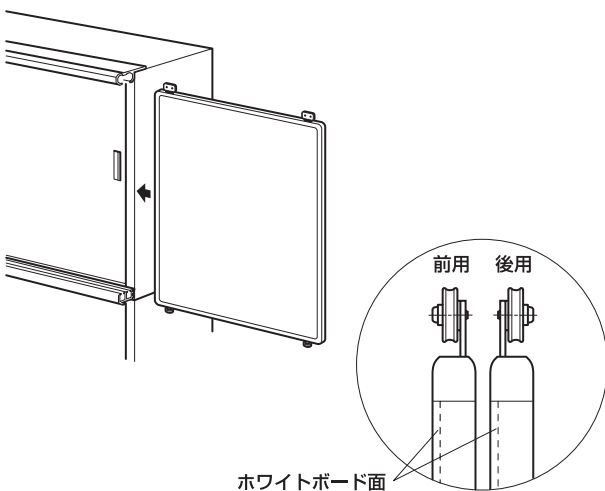
- 6** 両端以外のブラケットに下レールをネジで固定します。



- 7** 下レール同士を連結する場合は、連結用ブラケットが付属していますのでそれを使用してください。

### 3 最後にボードを取付けます。

- 1** ボードを横から差し込んでいきます。その際ボードには前用と後用がありますので注意してください。

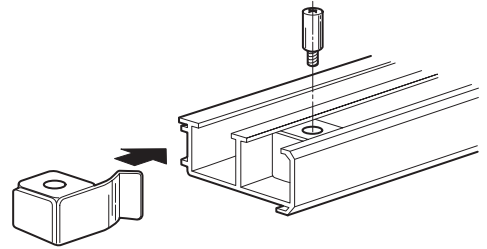


※ ボードを横から差し込むスペースがない場合は、レールを連結式(例:1800mm→900mmレール×2セット)にします。上レールと下レールを仮止め連結してレールの取付け位置を決めて仮止めをはずします。片側レールを取付け後、ボードを差し込みその後もう片側のレールを連結し固定します。

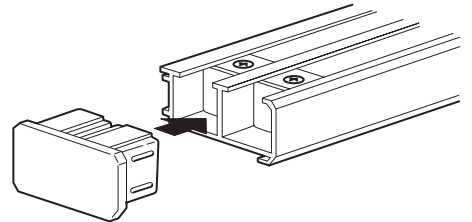
- 2** 下レール両端からストッパークリック及びストッパーゴムを差し込みます。(4ヶ所)

- 3** 両端のストッパーをストッパー用ネジでブラケットに取付けます。

※ ストッパーとブラケット止め穴は兼用になっております。

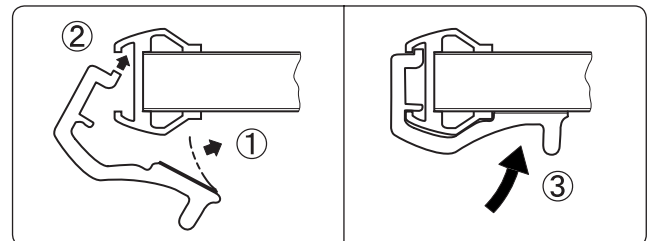


- 4** 上レールと下レールのエンドキャップを取付けてください。

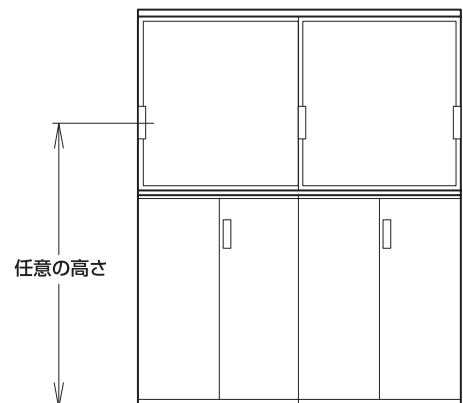


- 5** 取手の取付け

取手はスライドボードの動きをよりスムーズにするためボード1枚につき2個付属しております。ボードの左右の任意の位置に取付けてご使用ください。



- ① 接着テープの剥離紙をはがします。  
② 取手の先端部を枠に差し込みます。  
③ 矢印の方向にパチンという音がするまで押し、接着テープ面をボードにしっかりと圧着させます。



続く

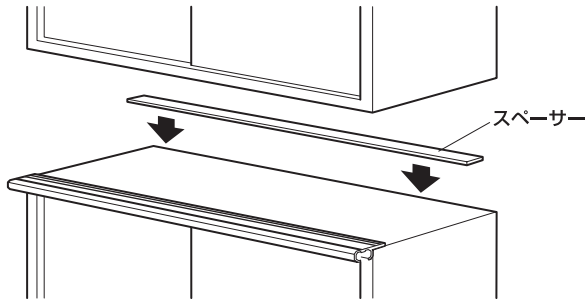


## 組立手順

### 4 収納庫のレベル調整

#### 1 スライドボードを取付けた上下収納庫の連結法

1) スライドボードを取付けた収納庫の上に収納庫を設置する場合、上レール分の傾斜が生じます。この場合収納庫の後側にスペーサーを取付けてください。



2) スライドボードを取付けますと図2のように、上レール、スペーサーの厚さ分 4.5 mm の隙間が上下収納庫の間にあくため、収納庫に付属されている上下接続ボルトが使用できなくなります。この場合上下収納庫を図3のように、収納庫接続用ネジを用いて連結してください。

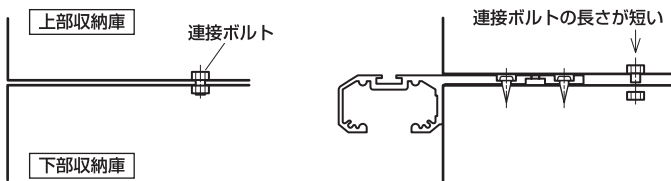


図1

スライドボードを取付けない時

図2

スライドボードを取付けた時

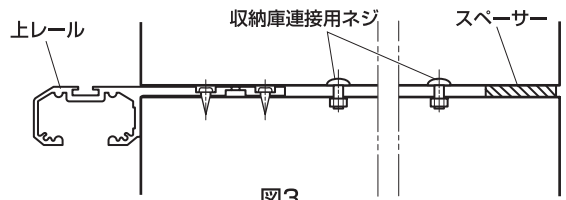
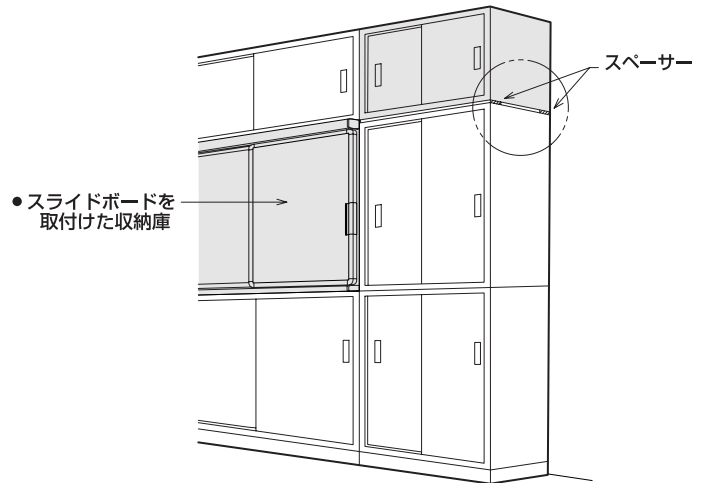


図3

#### 2 スライドボードを取付けない収納庫とのレベル調整

スライドボードを取付けた際、隣にくる上下接続型収納庫は4.5 mm のレベル差が生じます。隣の収納庫とレベルを合わせるためには下図のようにオプションのスペーサーを収納庫の前後に2本使用して接続用ネジで収納庫を連結してください。

※ スライドボードを装着していない収納庫との段差を矯正するためにスペーサーをオプションで用意しております。(収納庫の前後に2本必要です。)



## 日常のお手入れ (ホワイトボード 表面)

- ベンジン、シンナー、石油、酸、みがき粉、タワシ、熱湯、等での清掃は表面の仕上げを傷めますので避けてください。
- 油性マーカー、ペイントマーカー等で書きますと、消せなくなりますので、絶対に使用しないでください。
- 記入の際は必ず、ホワイトボード用マーカーをご使用ください。
- イレーザーは、こまめに清掃して常に汚れを落しておいてください。また著しく汚れたら、水洗いし十分に乾燥させてから使用してください。

- ボード面の汚れは、強く絞った濡れた布で拭いてください。
- 汚れが著しい場合は、10倍以上にうすめた中性洗剤で拭き落した後、洗剤が残らないよう、強く絞った濡れた布で拭き取ってください。更に乾いた柔らかい布で乾拭きしてください。
- 下レールに溜まったマーカーの粉は掃除機等でお取りください。

PL-139(049539)

### お問い合わせ先

商品に対するお問い合わせは、下記の最寄りの支店、営業所へお問い合わせください。

PL対策室 ☎ 03-5440-2410

**日学株式会社**

札幌営業所 ☎ 011-773-8553

仙台支店 ☎ 022-259-5557

埼玉営業所 ☎ 048-525-2227

東京支店 ☎ 03-5440-2400

静岡営業所 ☎ 054-644-1335

名古屋営業所 ☎ 052-353-1722

金沢営業所 ☎ 076-240-8801

大阪支店 ☎ 06-6329-0546

広島営業所 ☎ 082-249-5560

福岡営業所 ☎ 092-953-1415

移転等により変更になる場合があります。