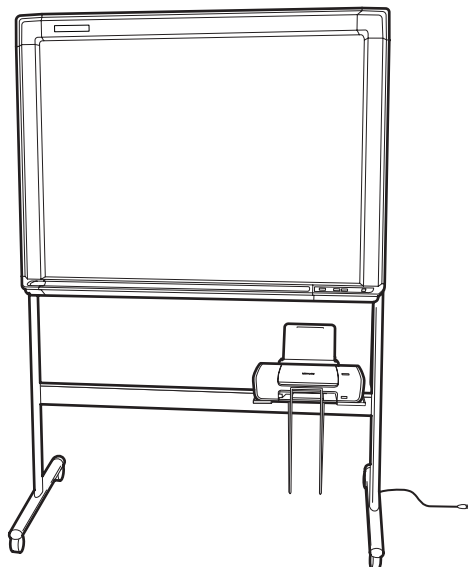


ニチガク 電子黒板  
(4色カラー印刷 / 普通紙対応)  
プ ラ ン ・ テ ー ジ

# PLNN:TAGE

LF-32・LFW-32・LF-34・LFW-34

## 取扱説明書



**Nichigaku**

# はじめに

このたびは弊社製品をご購入いただきありがとうございました。この取扱説明書は、コピーボードを正しく使用していただくために取り扱い方法、使用上の注意等を説明したものです。

ご使用に際しましては、コピーボードの機能が充分発揮できますよう、この取扱説明書をお読みください。

ご使用前に「製品を安全に正しくお使いいただくために」を必ずお読みください。また、お読みになった後も、すぐ取り出せる場所に大切に保管してください。

## 概説

コピーボードは日常会議等の効率化のために用いられる電子黒板で、白板上の手書き内容を容易に4色カラーの記録コピーとして取り出すことができます。ホワイトシート面送りやコピーの開始などの操作は、ボード本体の操作パネルで行ないます。

尚、品番は次の通りで、以下この品番で表記します。

品番	仕様	
LF-32	2面式	
LFW-32		ワイド
LF-34	4面式	
LFW-34		ワイド

## 商標について

- Microsoft および Windows は、Microsoft Corporation の商標または登録商標です。
- Lexmark は、Lexmark International, Inc. の商標または登録商標です。
- パイロットホワイトボードマーカームイエミエ WBMVM-20L-G は、株式会社パイロットコーポレーションの商標または登録商標です。

なお、各社の商標および製品商標に対しては、特に注記のない場合でも、これを十分尊重いたします。その他、記載されてる商品名、会社名は各社の登録商標、または商標です。

# 製品を安全に正しくお使いいただくために

—ご使用の前に必ずお読みください—

製品を安全に正しくお使いいただき、あなたや他の人々への危害と財産への損害を未然に防止するために、必ずお読みください。



**警告**

人が死亡する、または重傷を負う可能性が想定される内容を示しています。



**注意**

人が死亡する、または重傷を負う可能性が想定される内容を示しています。

## 絵表示の例



⊘記号は禁止の行為であることを示しています。図の中に具体的な禁止内容（左図は分解禁止）を示しています。



●記号は行為を強制したり指示する内容を示しています。図の中に具体的な指示内容（左図は電源プラグをコンセントから抜く）を示しています。

## 注意事項

この装置は、情報処理装置等電波障害自主規制協議会（VCCI）の基準に基づくクラスA情報技術装置です。この装置を家庭環境で使用すると電波妨害を引き起こすことがあります。この場合には使用者が適切な対策を講ずるよう要求されることがあります。

### ■設置場所について

#### ⚠警告

●湿度の高い場所への設置禁止

ふる場や加湿器のそばなど、湿度の高いところ、結露が発生しそうな場所では使用しないでください。火災・感電の原因となります。



#### ⚠注意

●火気のそばへの設置禁止

本機や電源コードを熱器具等の発熱する物に近づけないでください。カバーや電源コードの被覆が溶けて、火災・感電の原因となることがあります。



●温度の高い場所への設置禁止

直射日光の当たるところや、温度の高いところに置かないでください。内部の温度が上がり、火災の原因となることがあります。



●油飛びや湯気が当たるような場所への設置禁止

調理台のそばなど油飛びや湯気が当たるような場所、ほこりの多い場所に置かないでください。火災・感電の原因となることがあります。



### ●不安定な場所への設置禁止

ぐらついた台の上や傾いたところなど、不安定な場所に置かないでください。また、本機の上に重いものを置かないでください。バランスがくずれて倒れたり、落下してけがの原因となることがあります。



### ●キャスター止めの注意

本機にキャスター（車輪）が付いているときはキャスターのストッパーをロックしてください。動いたり倒れたりしてけがの原因となることがあります。



## ■使用について

### (1) もしもこんなときは

#### ⚠警告

#### ●発煙の対処

万一、煙が出ている、へんな臭いがあるなどの異常状態のまま使用すると、火災・感電の原因となります。すぐに電源スイッチを切り、その後必ず電源プラグを抜き、煙が出なくなるのを確認して保守サービス店へご連絡ください。お客様による修理は危険ですから絶対におやめください。



#### ●破損時の対処

万一、本機を落としたり、倒したりした場合は、すぐに本機の電源スイッチを切り、電源プラグをコンセントから抜いて保守サービス店にご連絡ください。そのまま使用すると、火災・感電の原因となります。



#### ●水が装置内部に入った場合の対処

万一、内部に水が入った場合は、すぐに本機の電源スイッチを切り、電源プラグをコンセントから抜いて保守サービス店へご連絡ください。そのまま使用すると、火災・感電の原因となります。



#### ●異物が装置内部に入った場合の対処

本機の隙間などから内部に金属類や燃えやすいものなどの、異物を差し込んだり、落としたりしないでください。万一、異物が入った場合は、すぐに本機の電源スイッチを切り、その後必ず差込みプラグを抜いて、保守サービス店へご連絡ください。そのまま使用すると、火災・感電の原因となります。特にお子様のいるご家庭ではご注意ください。



#### ●電源コードが傷んだ場合の対処

電源コードが傷んだ状態（芯線の露出、断線など）のまま使用すると、火災・感電の原因となります。すぐに電源スイッチを切り、電源プラグを抜いて、保守サービス店へご連絡ください。



## (2) 電源について

### ⚠警告

#### ● AC100V 電源（一般電源）以外の禁止

AC100V（50/60Hz）の電源以外では、絶対に使用しないでください。火災・感電の原因となります。また、やむを得ず同じ電源コンセントに他の電気製品の電源プラグを差し込む場合は、合計の電流値が電源コンセントの最大値を越えないように注意してください。



#### ●電源コードの取扱注意

電源コードを傷つけたり、破損したり、加工したり、無理に曲げたり、引っ張ったり、ねじったり、たばねたりしないでください。また、重い物を載せたり、加熱したりすると電源コードが破損し、火災・感電の原因となります。



#### ●ぬれた手での操作の禁止

ぬれた手で電源プラグを抜き差ししないでください。感電の原因となります。



#### ●たこあし配線の禁止

分岐ソケットを使用した、たこあし配線はしないでください。火災・感電の原因となります。



### ⚠注意

#### ●プラグの取扱注意

電源プラグを抜くときは、必ず電源プラグを持って抜いてください。コードを引っ張るとコードが傷つき、火災・感電の原因となることがあります。



#### ●電源を切る時の注意

プリンタを動作させた場合、終了後1分間以上待ってから、電源を切ってください。



#### ●アース線接続の注意

湿気が多い場所で使用する場合はアース接続してください。アース線が取り付けられるところは次の部分です。

- 電源コンセントのアース端子
- 銅片など65cm以上、地中に埋めたもの
- 接地工事（第3種）が行われている接地端子

次のようなところには絶対にアース線を取り付けしないでください。

- ガス管、電話専用アース線、避雷針、水道管や蛇口



### (3) 禁止事項について

#### ⚠警告

●他のプリンタの接続禁止

ホワイトシートに筆記されたものは本機に装備されたプリンタでのみコピーできます。他のプリンタを接続すると故障の原因となります。



●パソコンとの接続禁止

本体のプリンタにパソコン等を接続してプリントをしないでください。故障の原因となります。



●改造の禁止

本機を改造しないでください。火災・感電・けがの原因となります。



●分解の禁止

本機のカバー（キャビネット等）は外さないでください。感電の原因となります。



●ぬらすことの禁止

本機に水が入ったり、ぬらさないようご注意ください。火災・感電の原因となります。



#### ⚠注意

●乗ること等の禁止

本機に乗ったり、こしかけたり、すわったり、寄りかかたりしないでください。特に、小さなお子様のいるご家庭ではご注意ください。倒れたり、こわれてけがの原因となることがあります。



●ホワイトシート移動中の禁止

移動中のホワイトシートには触れないでください。手や指が巻き込まれて、けがの原因となることがあります。



## (4) その他のご注意

### ⚠警告

#### ●異物を入れないための注意

本機の上に花びん、植木鉢、コップ、化粧品、薬品や水の入った容器、または小さな金属類を置かないでください。こぼしたり、中に入った場合は火災・感電の原因となります。



### ⚠注意

#### ●雷のときの注意

雷が鳴りだしたら、電源コードに触れないでください。落雷による感電の原因となります。



#### ●電源プラグの清掃

電源プラグとコンセントの間のほこりは、定期的（半年に1回程度）に取り除いてください。火災の原因となることがあります。



#### ●長期不在のときの注意

長期間ご使用にならないときは、安全のため必ず電源プラグをコンセントから抜いてください。



#### ●印刷中の注意

印刷中はプリンタの中に手を入れないでください。内部で部品が動いているため、けがの原因になることがあります。



#### ●インクカートリッジについて

カートリッジを落したり振ったりしないでください。インクが漏れて周囲や衣服を汚すことがあります。



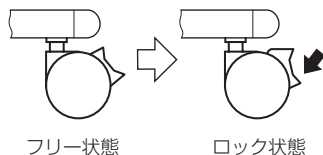
# 目次

製品を安全に正しくお使いいただくために	1
1 取り扱い上の注意	7
2 ボード全体・各部の名称と機能	9
3 操作方法	11
▶プリンタでコピーするには	11
▶ホワイトシートの移動	13
4 用紙をセットする	14
5 使用できる用紙	15
6 インクカートリッジを交換する	16
7 プリンタのお手入れ	18
▶インクカートリッジのノズルと接触面の清掃	18
▶インクカートリッジ取り扱い上の注意	19
▶インクカートリッジの購入方法	19
▶ローラーの清掃	19
8 エラー表示	20
9 こんなときには…（故障診断）	21
10 組立手順	23
11 ホワイトシート保護紙について	28
12 日時設定	29
13 アフターサービス	30
14 仕様	31
15 添付品・消耗品・オプション品	32

# 1 取り扱い上の注意

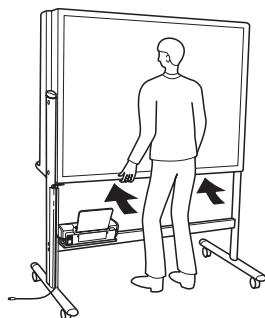
## 設置場所について

- 直接日光の当たるところやストーブの近くなどには置かないでください。
- 結露の発生する場所には置かないでください。
- エアコンやクーラーの風が直接当たるところには置かないでください。
- 設置完了時には、キャスターのストッパーをロック状態にしてください。
- 振動のない、水平な床に置いてください。



## 移動の際には

- キャスター（右前、左後）のストッパーをフリー状態にしてください。
- 電源コードを固定してください。
- プリンタが落下しないよう注意して、できるだけ振動させずに移動してください。
- 持ち上げる場合はボード本体部を持つようにし、トレー部（9 ページを参照）は持たないようにしてください。



## 筆記上の注意

- 推奨マーカーは、消耗品（32 ページ）を参照してください。それ以外のマーカーを使用しますと、正常にコピーがとれない場合があります。
- サインペン、ボールペン、油性マーカー等で書きますと消せなくなりますので、絶対に使用しないでください。
- ホワイトシートに、粘着力の強いテープやピンで紙を貼ったり、鋭利なものでたたいたりしないでください。
- ホワイトシートが動いているときに消したり、手で押さえたりしないでください。
- 資料を貼り付けて、コピーする場合には、オプションのキャリアシートを使用して行ってください。1 面に 1 枚で最高 2 面迄お使いになれます。（4 面式 LF-34・LFW-34 にはご使用いただけません）

---

## 印刷用紙について

- 普通紙・A4 サイズの用紙を使用してください。
- 用紙は、高温、高湿の場所、及び直射日光を受ける場所は、避けて保存してください。
- 用紙の詳しい取り扱いは、使用できる用紙（15 ページ）を参照してください。

---

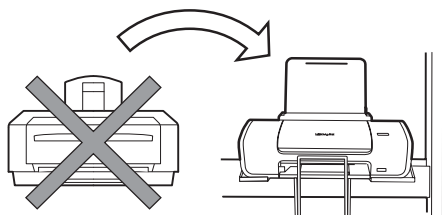
## 電源について

- 電源はAC 100 V、3 A以上のコンセントで使用してください。
- 電源コードは、踏みつけたり、折りまげたりしないでください。
- プリンタ出力中、及び、ホワイトシート移動中は、電源を切らないでください。故障の原因となります。処理終了後に、電源を切ってください。
- お使いにならない時は、節電と機能保全のため電源を切ってください。

---

## プリンタの接続について

- 本機は付属プリンタにあわせて設計されています。他のプリンタを接続しても印刷できません。
- 付属プリンタをパソコン等に接続してプリントした結果につきましては、保証致しません。



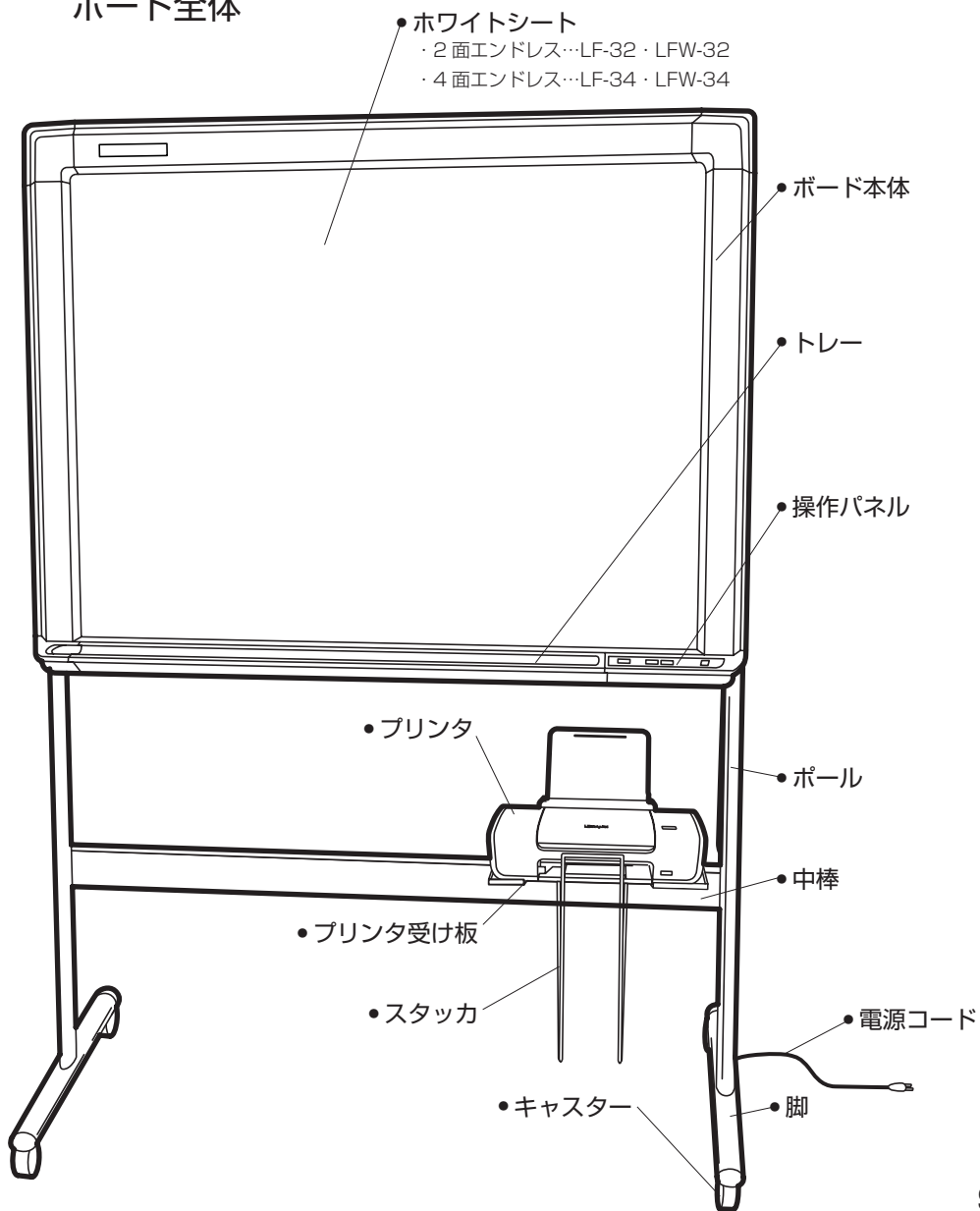
---

## 日常のお手入れ

- いつも最良の状態で使用できるように、常に心がけてください。
  - ホワイトシートは、細かなホコリや消しかすが付きやすいので、イレーザーで取りきれない場合は、やわらかな布を水に浸し強く絞ってから汚れを拭きとってください。
  - マーカーの跡が残ってしまいイレーザー（黒板消し）や乾いた布では落ちない場合は、アルコールをふくませた布で拭いてください。シンナー類は使用しないでください。
  - イレーザー（黒板消し）は、マーカーの消しかすが付着しますので、軽たたいて消しかすを落としてください。
  - トレーにホコリや消しかすが溜まった場合は、水に浸した布を強く絞ってから拭き取ってください。
  - 本体、操作パネル部が汚れた場合は、水または中性洗剤に浸した布を強く絞ってから拭きとってください。
- ※ ご使用の際は、よく乾いた状態でお使いください。

# 2 ボード全体・各部の名称と機能

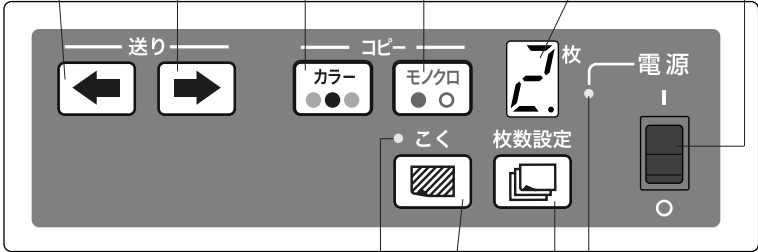
## ボード全体



## 操作パネル

コピー枚数表示の点滅については、20 ページのエラー表示を参照してください。

### LF-32・LF-34・LFW-32・LFW-34

- **左送りキー**  
ホワイトシートを左に1ページ分送ります。
  - **右送りキー**  
ホワイトシートを右に1ページ分送ります。
  - **カラーコピーキー**  
ボード上にあるホワイトシート1ページをA4サイズにカラーコピーします。
  - **モノクロコピーキー**  
ボード上にあるホワイトシート1ページをA4サイズにモノクロコピーします。
  - **電源スイッチ**
    - ご使用になる時に“|”の方に倒してください。
    - ご使用後は、“○”の方に倒してください。
  - **コピー枚数表示**
  - **「こく」ランプ**
  - **電源ランプ**
  - **「こく」キー**  
「こく」キーを押すと薄い文字でも濃く（高画質モード）コピーできます。
  - **枚数設定キー**
    - 必要枚数キーを押してください。
    - 1～9枚コピーできます。
- 

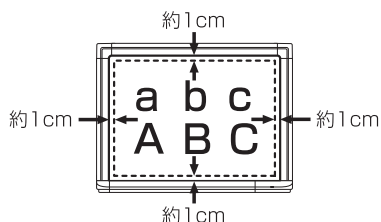
# 3 操作方法

## 1 本体電源を入れます

- 電源コードをAC 100 Vコンセントに挿入し、電源スイッチを「|」の方に倒してください。緑色の電源ランプが点灯します。
  - 電源を入れると自動的にページ合わせを行ないます。次に1が表示されて、待機状態になります。
  - 蛍光灯は電源を入れて点灯後、どのキーも操作しない場合は1時間後に自動的に消灯します。どのキーでも操作する毎に、その後1時間点灯します。
  - 電源投入から10秒間は、コピーできません。また、電源投入直後及び操作してから1時間以上経過したときはコピー濃度が安定しない場合がありますので約3分間お待ちください。
- ※ 本機は、光源に蛍光灯を使用しております。冬季などの低温下の動作には時間を要する場合があります。

## 2 筆記します

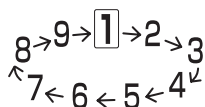
- 推奨マーカーを使用してホワイトシートに筆記します。
- 外枠から上下左右約1cmまでは、コピーできません（点線の外側）。



## ▶ プリンタでコピーするには

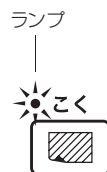
### 1 枚数設定のしかた

- 必要枚数分の回数だけ枚数設定キーを押し、枚数を表示させ、コピーキーを押すと、コピーが開始されます。
- コピーは9枚まで可能です。カウンターの表示は1→9と順に表示し、次に1にもどります。





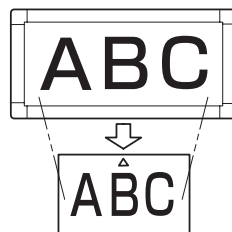
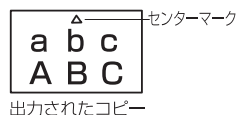
## 2 コピー濃度設定

- 「こく」キーを押すと緑色のランプが点灯し薄い文字でも濃くコピーできます。
  - 「こく」キーをもう一度押すと緑色のランプが消え、標準濃度に戻ります。
- ※ 「こく」に設定した場合、コピーの白い部分に黒いはん点が出ることがあります。
- ※ 電源を切ると、設定したコピー濃度は、「標準」の状態に戻ります。



## 3 コピーをとります

- 用紙をセット（14 ページ）します。
  -  コピーキーを押すとホワイトシートの見えている部分をA 4 サイズに4 色コピーします。
  -  コピーキーを押すとホワイトシートの見えている部分をA 4 サイズにモノクロコピーします。
  - 出力されたコピーには、センターマークが印字されます。ファイリング用穴あけ中心位置などの目安にご利用ください。
  - ワイドタイプの場合は横方向に圧縮されA 4 サイズにコピーします。
- ※ コピー終了後 1 分以上待ってから電源を切ってください。



---

## ▶ ホワイトシートの移動

- コピーしないで、ホワイトシートが移動します。

—— 送り ——



- 左送り

- 1 ページ左に移動します。

---

—— 送り ——



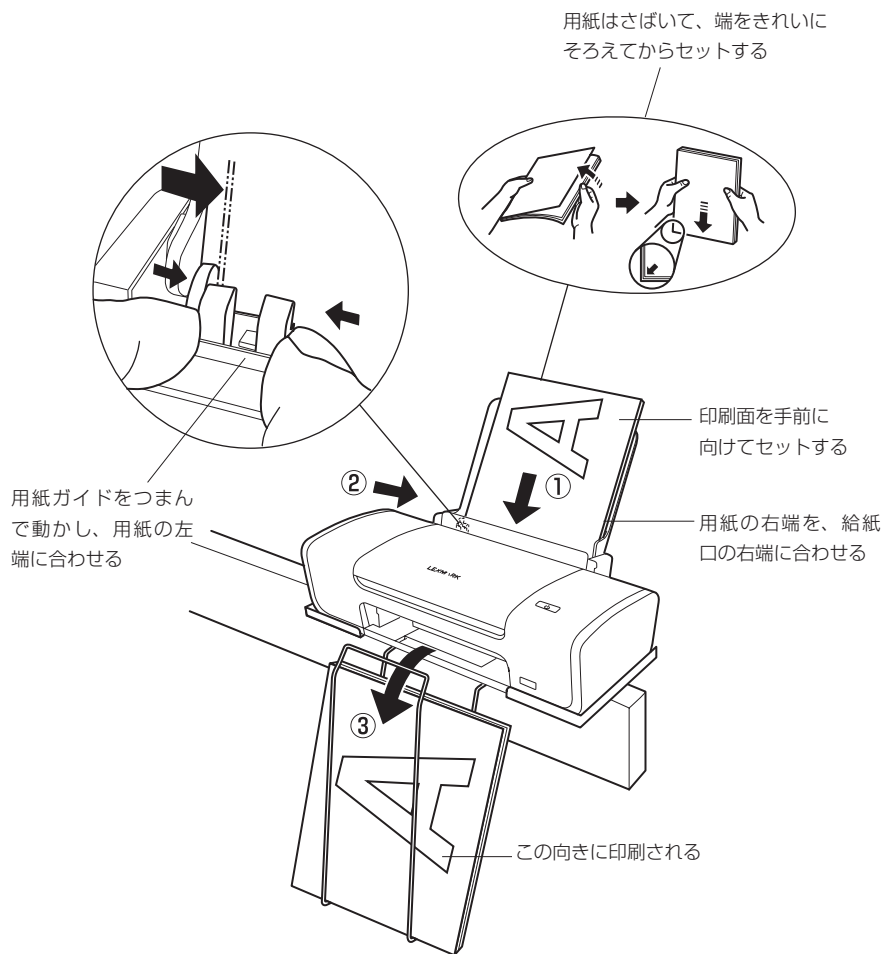
- 右送り

- 1 ページ右に移動します。

- 左送り実行中に右送りキーを押すと、いったん停止後、右送りを開始します。

# 4 用紙をセットする

## A4 サイズ普通紙のセット方法



### 注意

- 給紙口に用紙を無理に押し込まないようにしてください。
- 印刷が終了した用紙について  
用紙がスタックに 20 枚程度たまったら取り除くようにしてください。  
インクが乾くまで印刷面にはさわらないようにしてください。

# 5 使用できる用紙

## ■ 用紙についてのご注意

以下の用紙は使用しないでください。

きれいに印刷できないだけでなく、紙づまりや故障の原因になります。

- 折れている用紙
- カールしている用紙
- しわがついている用紙
- 濡れている用紙
- 薄すぎる用紙（重さ 64g/㎡未満：トレーシングペーパー等）
- 厚すぎる用紙（重さ 105g/㎡を超えるもの：画用紙等）

## ■ 一般的な用紙

複写機などで使用される一般的な A4 サイズのコピー用紙（重さ 64～105g/㎡）を使用します。

### 参考

用紙の重さについて

給紙口から給紙できる用紙の重さは 105g/㎡以下です。重さが 105g/㎡を超える紙は、紙づまりなどの原因になりますので使用しないでください。

## ■ 用紙を保管するときは

使わなかった用紙は入っていた袋に入れ、直射日光の当たる場所や高温多湿な場所をさけて保管してください。曲がったり、しわがつかないように水平に置いてください。

## ■ 用紙を持つときは

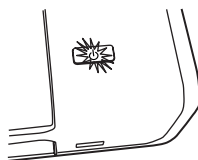
用紙はできるだけ端を持ち、印刷面に触れないようにしてください。

印刷面に傷がついたり汚れがつくと、印刷の品質が低下することがあります。

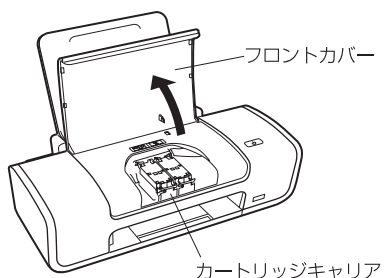
# 6 インクカートリッジを交換する

インクカートリッジのインクがなくなった場合は、以下の手順で新しいインクカートリッジに交換してください。

- 1 プリンタの電源を入れてください。

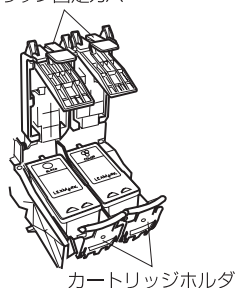


- 2 プリンタが印刷中でないことを確認して、フロントカバーを開いてください。カートリッジキャリアが取り付け位置まで移動します。

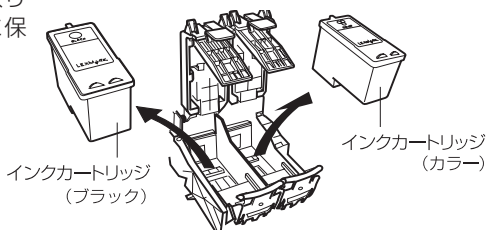


- 3 左側（ブラック）、右側（カラー）のカートリッジホルダ手前のロックレバーを押し、カートリッジ固定カバーを開いてください。

カートリッジ固定カバー



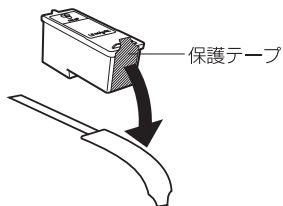
- 4 取り付けられているインクカートリッジを取り外してください。取り外したカートリッジは密閉容器に保管するか、処分します。



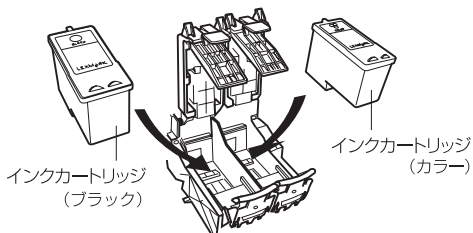
- 5 新しいインクカートリッジをパッケージから取り出し、プリントヘッドの保護テープを取り除いてください。

**注意**

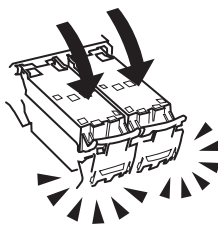
テープをはがしていない場合は、印字されません。必ず取り除いてください。その際、金属の接触面に手を触れたり、金属部分をはがしたりしないでください。



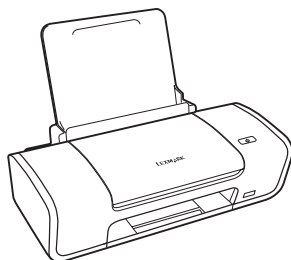
- 6 インクカートリッジをカートリッジホルダにセットしてください。



- 7 固定カバーを倒して「カチッ」と音がするまで押してください。



- 8 フロントカバーを閉じてください。



# 7 プリンタのお手入れ

※ 詳しい使い方はお使いのプリンタの取扱説明書をご覧ください。

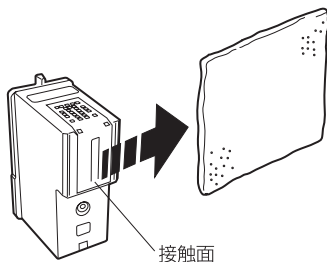
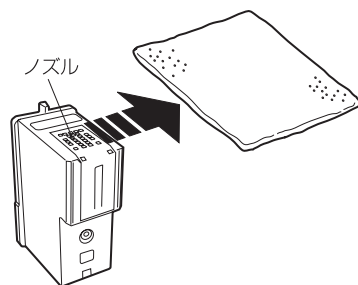
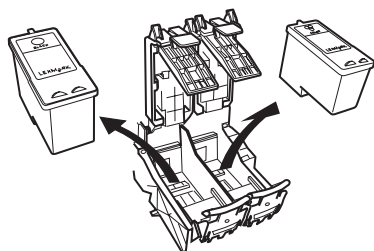
## ▶インクカートリッジのノズルと接触面の清掃

印刷がかすれたり、白いすじが入った場合は、インクカートリッジのノズルと接触面に付着したインクを湿ったきれいな布で拭き取ります。

- ① プリンタからインクカートリッジを取り外してください。
- ② 清潔な布をぬるま湯で湿らせて、ノズルと接触面をそれぞれ、布のきれいな箇所で一方向に拭いてください。

こびりついたインクを溶かすには、湿った布をノズルまたは接触面に3秒間ほど押しあてたあと、そっと拭き取るようにします。

- ③ 拭いた部分が乾燥するのを待ちます。
- ④ インクカートリッジをプリンタに取り付けてください。
- ⑤ ドキュメントを再度印刷してみます。
- ⑥ 印刷結果が改善されない場合は、再度ノズル清掃してください。
- ⑦ 印刷品質が改善されない場合は、新しいインクカートリッジに交換してください。



## ▶インクカートリッジ取り扱い上の注意

インクカートリッジをできるだけ長く使用し、プリンタの性能を引き出すために以下の点に注意してください。

- インクカートリッジは取り付け準備ができるまでパッケージから取り出さないでください。
- インクカートリッジは交換や清掃する場合を除き、プリンタから取り外さないでください。インクが乾燥しノズルがつまることがあります。

インクを補充したインクカートリッジを使用したために発生したプリンタの不具合および損傷の修理には、プリンタに関する保証が適用されません。

最良の印刷結果を得るには、Lexmark ブランドのインクカートリッジを使用してください。Lexmark ブランド以外のインクカートリッジを使用して発生したトラブル、故障については、責任を負いません。

## ▶インクカートリッジの購入方法

インクカートリッジはパソコンショップ又は家電量販店等にてお買い求めください。また Lexmark のコールセンターおよびホームページ (<http://www.lexmark.co.jp/>) で注文することもできます。右表の商品コードでご注文ください。

種類	商品コード
ブラック	標準タイプ 14
カラー	標準タイプ 15


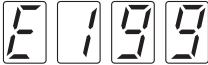


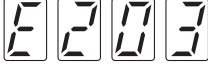


## ▶ローラーの清掃

用紙が正しく送り込まれない場合は、ローラーの清掃をしてください。

- ① 市販のクリーニングシートを準備します。
- ② プリンタの電源が入っていることを確認します。
- ③ クリーニングシートの保護紙をはがします。
- ④ クリーニングシートの粘着面を手前に向け、給紙口の右端にあわせてセットします。
- ⑤ 用紙ガイドとリリースレバーをいっしょにつまみながらスライドさせて、クリーニングシートの幅にあわせてください。
- ⑥ 電源スイッチを約 5 秒間押したあとで放し、クリーニングシートをプリンタ内に送り込みます。
- ⑦ 電源スイッチをもう一度押して、クリーニングシートを排出します。
- ⑧ 電源スイッチを押して、電源を入れます。
- ⑨ 排紙されたクリーニングシートを裏返し、給紙口の右端にあわせてセットします。
- ⑩ 手順⑥から手順⑦を繰り返します。

# 8 エラー表示

エラー発生時には、操作パネル上にエラー表示が出ますので、下記の対処を行なってください。エラー表示は1文字づつ順番に表示されます。

エラー表示	原因	対処
	<ul style="list-style-type: none"> <li>ページマークが読み取れず、ホワイトシートが正常な位置で停止できません。</li> </ul>	<ul style="list-style-type: none"> <li>● 本体内左端の蛍光灯が点灯しているか確認してください。</li> <li>● シートに物がはさまったり、手で押さえられたりしていないかチェックしてください。</li> <li>● 解消されない場合は当社サービス窓口にお問い合わせください。</li> </ul>
	<ul style="list-style-type: none"> <li>● その他のホワイトシートの移動エラーです。</li> </ul>	<ul style="list-style-type: none"> <li>● 当社サービス窓口にお問い合わせください。</li> </ul>
	<ul style="list-style-type: none"> <li>● プリンタケーブルが接続されていません。</li> </ul>	<ul style="list-style-type: none"> <li>● プリンタに電源が入っていません。</li> <li>● プリンタの接続を確認し、プリンタの電源を投入してください。</li> <li>※ 本体の電源スイッチは操作しないでください。E299の原因になります。</li> </ul>
	<ul style="list-style-type: none"> <li>● プリンタの用紙切れです。</li> </ul>	<ul style="list-style-type: none"> <li>● プリンタに用紙を補給し、プリンタの電源スイッチを押してください。</li> <li>※ 本体の電源スイッチは操作しないでください。E299の原因になります。</li> </ul>
	<ul style="list-style-type: none"> <li>● プリンタのインク切れです。(黒インクカートリッジ)</li> </ul>	<ul style="list-style-type: none"> <li>● プリンタの黒インクカートリッジを交換し、プリンタの電源スイッチを押してください。</li> <li>※ 本体の電源スイッチは操作しないでください。E299の原因になります。</li> </ul>
	<ul style="list-style-type: none"> <li>● プリンタのインク切れです。(カラーインクカートリッジ)</li> </ul>	<ul style="list-style-type: none"> <li>● プリンタのカラーインクカートリッジを交換し、プリンタの電源スイッチを押してください。</li> <li>※ 本体の電源スイッチは操作しないでください。E299の原因になります。</li> </ul>
	<ul style="list-style-type: none"> <li>● 用紙が切れた時に本体の電源を切ると発生します。</li> <li>● その他のプリンタエラーです。</li> </ul>	<ul style="list-style-type: none"> <li>● 本体の電源を切り、コンセントを抜き差ししてください。</li> <li>● 約1分お待ち頂いた後、本体の電源を入れてください。</li> <li>● 当社サービス窓口にお問い合わせください。</li> </ul>

# 9 こんなときには…（故障診断）

下記項目の対処を行っても直らない場合、又は下記以外の状態が生じた場合には、当社サービス窓口にお問い合わせください。

状態	原因	対処
<ul style="list-style-type: none"> <li>● E から始まる数字が点滅表示されている。</li> </ul>	<ul style="list-style-type: none"> <li>● 装置にエラーが発生しています。</li> </ul>	<ul style="list-style-type: none"> <li>● 8. エラー表示（20 ページ）に従って対処してください。</li> </ul>
<ul style="list-style-type: none"> <li>● 電源スイッチを入れても、「電源」の緑色のランプが点灯しない。</li> </ul>	<ul style="list-style-type: none"> <li>● 電源プラグがコンセントに入っていません。</li> </ul>	<ul style="list-style-type: none"> <li>● 電源プラグをコンセントにしっかり差し込んでください。</li> </ul>
<ul style="list-style-type: none"> <li>● 一面白になる。</li> <li>● 縞模様が出る。</li> </ul>	<ul style="list-style-type: none"> <li>● インクカートリッジが正しく取り付けられていません。</li> </ul>	<ul style="list-style-type: none"> <li>● インクカートリッジの保護テープが取り除かれていることを確認し、インクカートリッジを左側のカートリッジホルダーに正しく取り付けてください。</li> </ul>
<ul style="list-style-type: none"> <li>● 一面黒になる。</li> </ul>	<ul style="list-style-type: none"> <li>● 装置内部の蛍光灯が切れています。</li> </ul>	<ul style="list-style-type: none"> <li>● 当社サービス窓口に連絡してください。サービス員が蛍光灯を交換に伺います。</li> </ul>
<ul style="list-style-type: none"> <li>● 黒い帯が出る。</li> </ul>	<ul style="list-style-type: none"> <li>● 蛍光灯が低温です。</li> </ul>	<ul style="list-style-type: none"> <li>● 約 3 分間お待ちください。</li> </ul>
<ul style="list-style-type: none"> <li>● 黒いはん点が出る。</li> </ul>	<ul style="list-style-type: none"> <li>● カラー印刷時にはカラー部分に黒点が混じることがあります。</li> <li>● 「こく」を選んだときは、コピーの白い部分に黒いはん点が出る場合があります。</li> </ul>	<ul style="list-style-type: none"> <li>● 「こく」キーを押し、「こく」を解除してください。</li> </ul>
<ul style="list-style-type: none"> <li>● 文字等が薄かったり、かすれたりする。</li> </ul>	<ul style="list-style-type: none"> <li>● ホワイトシートへ筆記された線が、細いか、薄いからです。</li> </ul>	<ul style="list-style-type: none"> <li>● 筆記は太く、濃く書いてください。または「こく」キーを押して、コピー濃度を濃くしてください。</li> </ul>
	<ul style="list-style-type: none"> <li>● インクカートリッジのインクが残り少なくなっています。</li> </ul>	<ul style="list-style-type: none"> <li>● インクカートリッジを交換してください。</li> </ul>
	<ul style="list-style-type: none"> <li>● インクカートリッジが汚れています。</li> </ul>	<ul style="list-style-type: none"> <li>● インクカートリッジのノズルと接触面の掃除をしてください。</li> </ul>

状態	原因	対処
●色が正しくでない。	●蛍光灯が低温です。 ●インクカートリッジのインクがなくなっています。	●約3分間お待ちください。 ●インクカートリッジを交換してください。
●プリンタの電源スイッチが点滅している。	●用紙切れか紙づまりが発生しています。	●給紙口に用紙をセットしてプリンタ電源スイッチを押してください。 ●紙づまりの場合は紙づまりを取り除きます。
●プリンタの電源スイッチが2回または4回ずつ間をおいて点滅している。	●カートリッジキャリアが停止しています。	●プリンタの電源を切ります。 ●フロントカバーを開き、キャリアの動きを妨げているものを取り除きます。 ●フロントカバーを閉め、プリンタの電源を入れます。
●プリンタの電源スイッチが1回の点滅と2回連続の点滅を繰り返す。	●インクカートリッジの回路がショートしています。	●新しいインクカートリッジに交換してください。

- 印刷の問題、プリンタのメンテナンス等、プリンタに関する詳細はプリンタの取扱説明書をご覧ください。
- プリンタの使用範囲温度は16℃～32℃です。この範囲外で使用した場合、鮮明な印刷ができないことがあります。
- インクカートリッジの目詰まり防止のため、週に1度は印刷を行ってください。
- 長期間で使用にならなかったときは、新しいインクカートリッジに交換してからご使用になることをお勧めします。


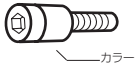
# 10 組立手順

## 組み立てをはじめる前に

下記の構成部品リストにより部品の有無をチェックしてから、手順に従って組み立ててください。

倒れないように水平な場所に設置してください。

### ■ スタンド構成部品リスト

No.	品名	数量
1	ポール（支柱キャップ付）	2
2	キャスター付き脚	2
3	中棒	1
4	座金組込六角穴付ボルト（M8×35） 	4
5	六角穴付ボルト・カラー付（M8×40）  カラー	6

- 六角穴付ボルトは、添付品の六角レンチ（スタンド梱包箱に在中）により、締め付けてください。

### ■ ボード構成部品リスト

No.	品名	数量
1	ボード本体	1
2	プリンタ受け板	1
3	プリンタ受け板取付ネジ	2
4	スタッカ	1
5	マグネット	2

### ■ プリンタ構成部品リスト

No.	品名	数量
1	プリンタ本体	1
2	インクカートリッジ（カラーx1, ブラックx1）	2
3	テスト用 A4 普通紙	5

- 本装置は精密機械なので、取り扱いには充分ご注意ください。
- スタンド付T型（自立式）の場合を示しています。L型（壁寄せ式）、W型（壁取付式）の場合は販売店へご相談ください。
- 32ページの添付品リストもご確認ください。

## スタンドの組立

### ① ポールと脚の組立て

キャスター付き脚とポールを座金組込六角穴付ボルト (M8 × 35) で固定してください。

※ 正面から見て、ロック付きキャスターを、右前、左後にしてください。

② ポールの支柱キャップを、右図のように指でボタンを押しながら、上にスライドさせて外してください。

### ③ ポールと中棒の組立て

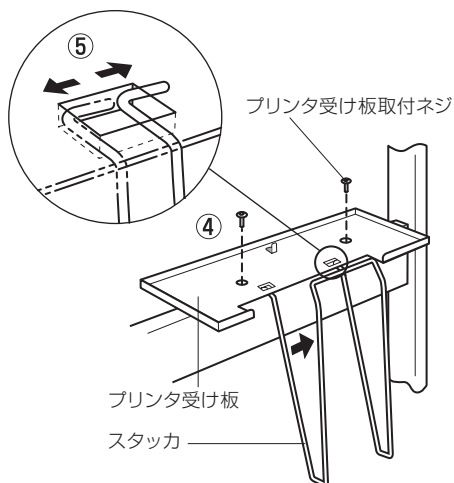
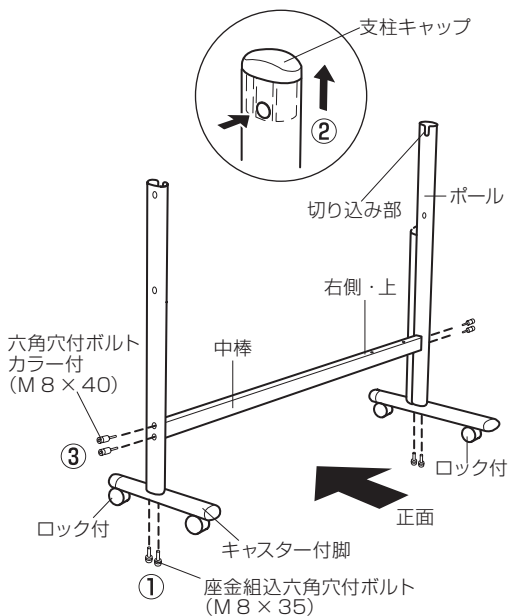
ポール上部切り込みがある方を内側にします (ケーブルカバー付ポールを右側)。次にポール間に中棒のネジ穴のある方を右側・上にして、六角穴付ボルト・カラー付 (M8 × 40) で固定してください。

### ④ プリント受け板の取付け

プリント受け板の切り込みのある方を手前側にして、中棒の右側に受け板取付ネジで固定してください。

### ⑤ スタッカの取付け

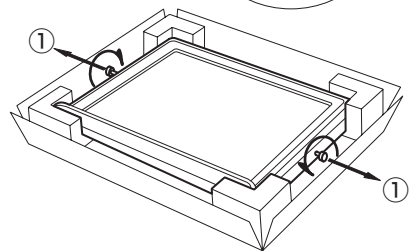
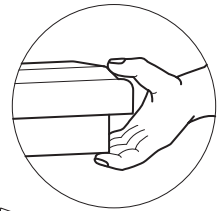
スタッカの取付部を内側に曲げて、プリント受け板の溝部に差し込み、スタッカを取り付けてください。



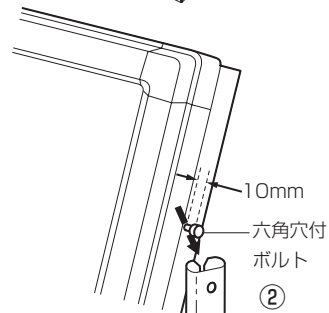
## ボードをスタンドに取り付ける

●ボードをスタンドに取り付けるときは二人で作業してください。

- ① ボード本体を梱包から取り出すまえに、ボード左右2ヶ所の六角穴付ボルトを首下約10mmにゆるめてください。
- ※ ボードを取り出す場合、本体前枠でなくボード全体をつかみ持ち上げてください。



- ② ポール上部の切り込みにボード左右の六角穴付ボルトをはめ込んでください。

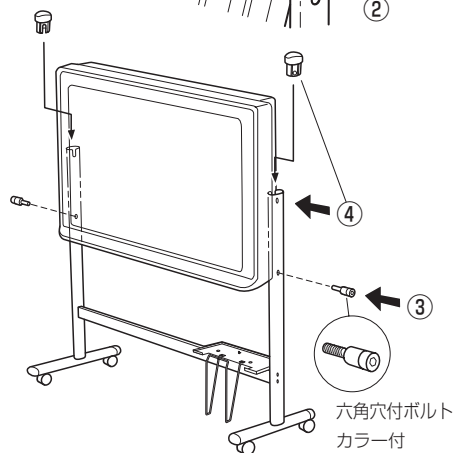


- ③ スタンドポール中央の穴に六角穴付ボルト・カラー付で固定します。

### ⚠ 注意

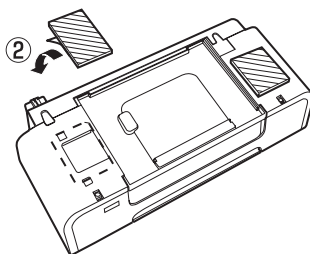
ボルトのカラーを外して組立てるとボード本体内部が破損し、火災・感電の原因となることがあります。

- ④ ②の六角穴付ボルトを締め、外しておいたスタンドの支柱キャップを取り付けてください。

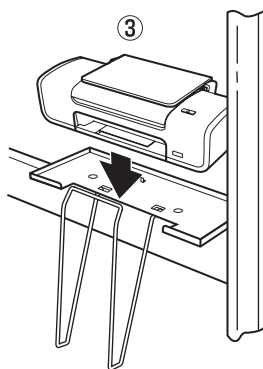


## プリンタを取り付ける

- ① 固定テープをすべて取り外してください。
- ② マグネットの接着テープの剥離紙をはがし、プリンタの底部に貼り付けてください。(2ヶ所)

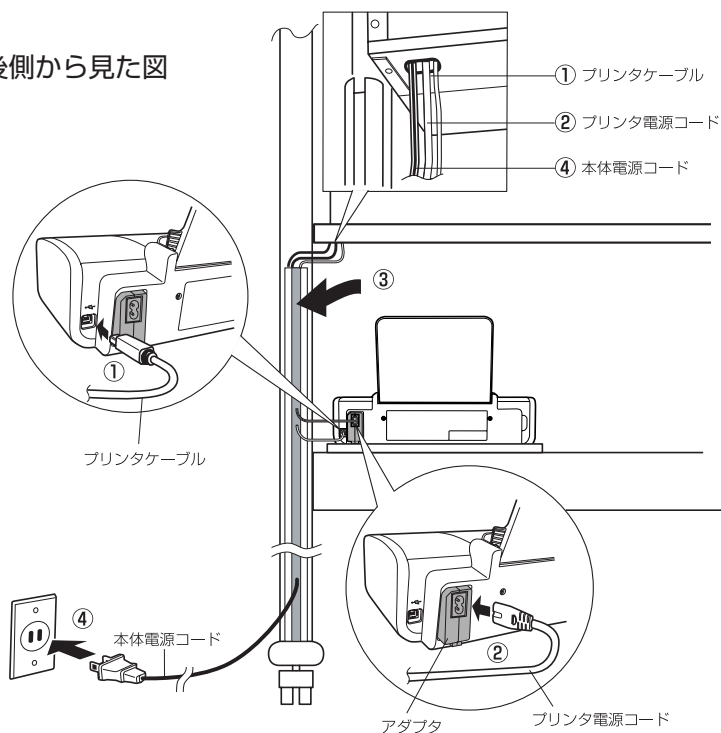


- ③ プリンタをプリンタ受け板にのせてください。



## プリンタと本体を接続する

### ■ 後側から見た図



- ① 本体下部から出ているプリンタケーブルをプリンタに接続します。コネクタは向き合わせ、奥まで差し込み固定してください。
- ② プリンタ電源コードのアダプタをプリンタのアダプタ接続部に接続してください。
- ③ 本体と接続するケーブル、コード（3本）を右ポールのケーブルカバーに入れてください。
- ④ 本体電源コードのプラグを室内コンセントに差し込んでください。

# 11 ホワイトシート保護紙について

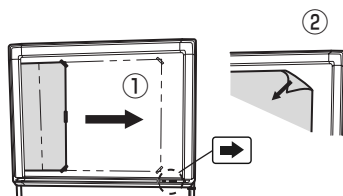
4面式のみ保護紙が取り付けられています。

保護紙は、移設時に使用致しますのでお客様にて保管してください。

## LF-34・LFW-34

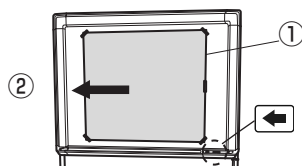
### 保護紙の取り外し

- ① 組立てが終了しましたら、保護紙が裏側に取り付けられていますので、右送りキーを押して保護紙が全部現れるまで右側に送ってください。
- ② 保護紙を取り外してください。



### 保護紙の取り付け

- ① 再梱包や平置きでの移動の際に、シート面どうしが密着して作動しなくなる恐れがありますので、シート面に保護紙をテープ等で貼り付けてください。
- ② 左送りキーで左側に1面送ってください。



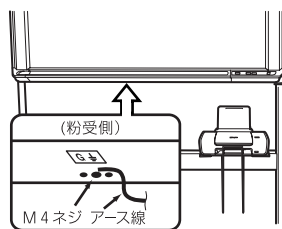
## アース線の接続

### ⚠注意

湿気が多い場所で使用する場合はアース接続をしてください。

右図のアース端子表示がしてある箇所のM4ネジにアース線を接続します。

アース線は付属していませんのでご注意ください。



# 12 日時設定

※ 工場出荷時に調整済みですが、調整を要する場合は下記手順にて設定願います。

## ▶ 日時を設定する。

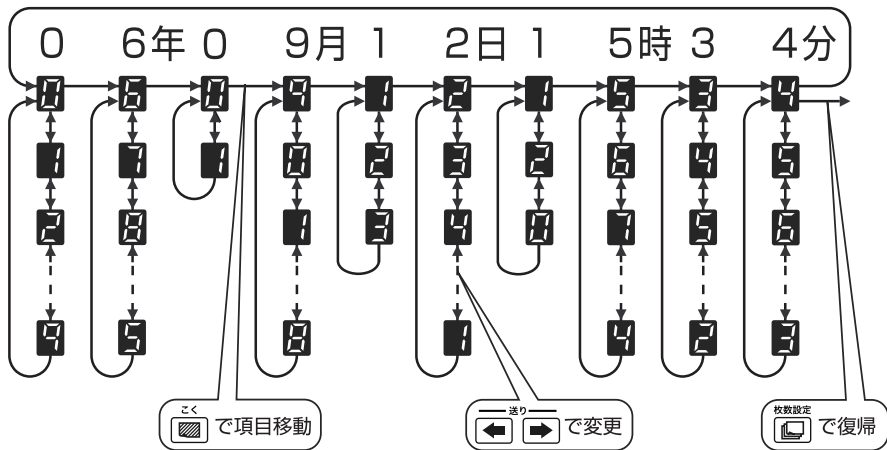
### ① 日時設定モードにする

- 「→」キーと「こく」キーを押しながら、電源スイッチを「|」の方に倒してください。
- 電源を入れると「-」が表示され、日時設定モードになります。

### ② 日時を入力する

- 「枚数設定」キーを押すと西暦の2桁目が表示されます。
- 「こく」キーを押し、年、月、日、時、分を切り替え、「←」「→」キーで値を調整します。(下図を参照してください)

例：06年 09月 12日 15時 34分



### ③ 日時を記憶させる

- 時刻設定中に「枚数設定」キーを押すと、入力した時刻を印刷します。

# 13 アフターサービス

---

## 保証書

背表紙にあります。保証書は設置時にお受け取りいただき、よくお読みのうえ大切に保管してください。

---

## 保証期間

保証期間は装置取り付けの日から 1 年間です。

保証期間中に修理を依頼される場合、本書の各項目をよくお読みのうえ、お問い合わせください。お買い求めいただいた販売店または本書末項に記載されているサービス窓口が修理 / 対応いたします。

### ●お知らせ頂きたい内容

ご住所、ご氏名、電話番号、製品名、製造番号、故障または異常の内容、訪問のご希望日時

保証期間経過後に修理を依頼される場合、サービス窓口にご相談ください。修理内容により製品の機能が維持できる場合は、有償にて対応させていただきます。

---

## その他

修理などアフターサービスについてご不明な点、またご転居やご移設の際は、お求めいただいた販売店、または本書末項に記載されているサービス窓口までご相談ください。

### ● 保守サービス時間帯

9:00～18:00(土・日・祭日を除く)

本製品の保守部品は、製造打ち切り後 7 年間保有しています。

# 14仕様

	項目	LF-32	LF-34	ワイドタイプ	
				LFW-32	LFW-34
入力部	外形 (T脚を含む)	1462mm(W) × 1900mm(H) × 620mm(D)		1962mm(W) × 1900mm(H) × 620mm(D)	
	質量 (T脚を含む)	約 36kg	約 38kg	約 40.5kg	約 42.5kg
	ボード面サイズ	約 1260mm (W) × 900mm (H)		約 1760mm (W) × 900mm (H)	
	有効入力エリアサイズ	約 1240mm (W) × 880mm (H)		約 1740mm (W) × 880mm (H)	
	面数	2面(エンドレス方式)	4面(エンドレス方式)	2面(エンドレス方式)	4面(エンドレス方式)
	コピー可能面数	2面	4面	2面	4面
	スクリーン面数	なし	なし	なし	なし
	貼付コピー	○	使用不可	○	使用不可
筆記具	専用マーカー (黒、赤、青…3色) ※緑マーカーは付属していません。 推奨マーカー：パイロットホワイトボードマーカー みえみえ WBMVM-20L-G				
読取部・記録部	読取方式	CCD センサ1次読取り式			
	光源	蛍光灯 (35 W高周波点灯)			
	印刷方式	インクジェット方式			
	印刷用紙	普通紙 A4 (210 × 297mm)			
	プリンタ解像度	600 × 600dpi			
	出力用紙サイズ	A 4 サイズ			
	コピー設定枚数	1 ~ 9 枚			
使用条件	電源	AC 100 V ± 10% (50/60 Hz)			
	消費電力	待機時 約 56W (蛍光灯 ON) 動作時 約 70W 省電力時 約 19W (蛍光灯 OFF) (プリンタ含む)			
	周囲環境	温度 10 ~ 35℃ (動作時) 湿度 45 ~ 80% ( // ) 結露なきこと			

# 15 添付品・消耗品・オプション品

## 添付品

本製品には下記のものが含まれています。

No.	品名	数量	記事
1	取扱説明書 / 保証書 (保証書は取扱説明書の背表紙にあります)	1冊	
2	イレーザー	1個	
3	マーカー (黒、青、赤)	各1本	

万一、欠落している物がございましたら、恐れ入りますがお買い求めの販売店にお問い合わせ下さい。

## 消耗品

No.	品名	商品番号	商品名	販売単位
1	マーカー (黒)	103503	クリーンマーカー (黒)	1ダース
2	マーカー (赤)	103501	クリーンマーカー (赤)	1ダース
3	マーカー (青)	103502	クリーンマーカー (青)	1ダース
4	イレーザー	104005	CE-203	1個
5	インクカートリッジ (ブラック)		標準タイプ 14 (詳細は 19 ページをご覧ください)	
6	インクカートリッジ (カラー)		標準タイプ 15 (詳細は 19 ページをご覧ください)	
7	蛍光灯			

## オプション品

No.	品名	商品番号	商品名	サイズ	販売単位
1	キャリアシート標準タイプ	108935	LA-4-36	1188×840mm	1枚
2	キャリアシートワイドタイプ	108937	LW-4-46	1688×840mm	1枚

- キャリアシート  
資料をホワイトシートに貼り付けてコピーする場合に使います。
- キャリアシート使用の場合、標準モードで使用してください。  
(ごくモードの場合は、シート範囲内が黒くなることがあります)
- キャリアシートは1面に1枚で最高2面迄お使いになれます。
- キャリアシート ワイドタイプの取り付けは、2人で行なってください。
- 4面式 LF-34・LFW-34 にはご使用いただけません。

上記消耗品 / オプション品のご注文及び価格は、お買い求めの販売店または末項のサービス窓口にお問い合わせください。最低発注単位未満の場合は別途送料を申し受けます。

## 日学株式会社全国サービス窓口

○東京支店	☎ 03-6429-2511 (代)	FAX 03-6429-2513
○大阪支店	☎ 06-6329-0546 (代)	FAX 06-6327-1417
○仙台支店	☎ 022-259-5557 (代)	FAX 022-258-9601
○札幌出張所	☎ 011-748-3556 (代)	FAX 011-748-3558
○埼玉営業所	☎ 048-525-2227 (代)	FAX 048-524-2174
○静岡営業所	☎ 054-644-1335 (代)	FAX 054-644-0547
○名古屋営業所	☎ 052-411-3600 (代)	FAX 052-411-3601
○金沢営業所	☎ 076-240-8801 (代)	FAX 076-240-8803
○福岡営業所	☎ 092-953-1415 (代)	FAX 092-952-6357

本製品（ソフトウェアを含む）は日本国内仕様であり外国の規格等には準拠しておりません。  
本製品は日本国外で使用された場合、当社は一切責任を負いかねます。また、当社は本製品に  
関し海外での保守サービス及び技術サポート等は行っておりません。

本書の内容の一部または全部を無断転載、無断複写することは禁止されています。  
本書の内容については将来予告なしに変更することがあります。  
本書の内容に、不審な点、誤り、記載もれ等があると思われるときは、サービス窓  
口にご連絡ください。

MEMO

MEMO

